

## Techniques de liaisons électriques ► Connecteurs

### Connecteur, Série CN1 ► 10 mm ► ISO 6952



00110264\_b

Températures ambiantes min. / max. -25°C / +50°C  
 Indice de protection IP65  
 Raccord pour câble M16x1,5  
 Couple de serrage de la vis de fixation 0,4 Nm

Matériaux :  
 Boîtier Polyamide

#### Remarques techniques

- L'indice de protection indiqué s'applique uniquement à un état monté et vérifié.

	Tension de service des équipements		Courant max. [A]	Affectation des contacts	Sortie de câble	Circuit de protection	Ø min./max. du câble raccordable [mm]	Référence
	CA	CC						
	[V]	[V]						
	-	300	10	2+E	Coudé 90°	-	5 / 8	<b>1834484096</b>
	24	24	-	2+E	Coudé 90°	Diode Z	6 / 8	<b>1834484104</b>
	110 230	-	-	2+E	Coudé 90°	Varistance	6 / 8	<b>1834484105</b> <b>1834484106</b>

Référence	Nombre de possibilités de raccord 1	D'affichage du statut	LED d'affichage du statut	Couleur du boîtier	Poids [kg]	Fig.	Rem.
<b>1834484096</b>	2 positions à 180°	-	-	Noir	0,02	Fig. 1	1); 3)
<b>1834484104</b>	2 positions à 180°	1 LED	Jaune	Transparent	0,02	Fig. 2	1); 4)
<b>1834484105</b> <b>1834484106</b>	2 positions à 180°	2 LED	RougeRouge	Transparent	0,02	Fig. 2	1); 4) 2); 4)

- 1) Joint profilé  
 2) Joint plat  
 3) Joint: Caoutchouc naturel / caoutchouc butadiène  
 4) Joint: Caoutchouc au silicone

Siège Social Douala - Cameroun B.P. 12591 Douala  
 contact@2comappro.com  
 Tél : + 237 233 424 913  
 et + 237 674 472 158  
[www.2comappro.com](http://www.2comappro.com)

**Connecteur, Série CN1**  
 ▶ 10 mm ▶ ISO 6952

Fig. 1

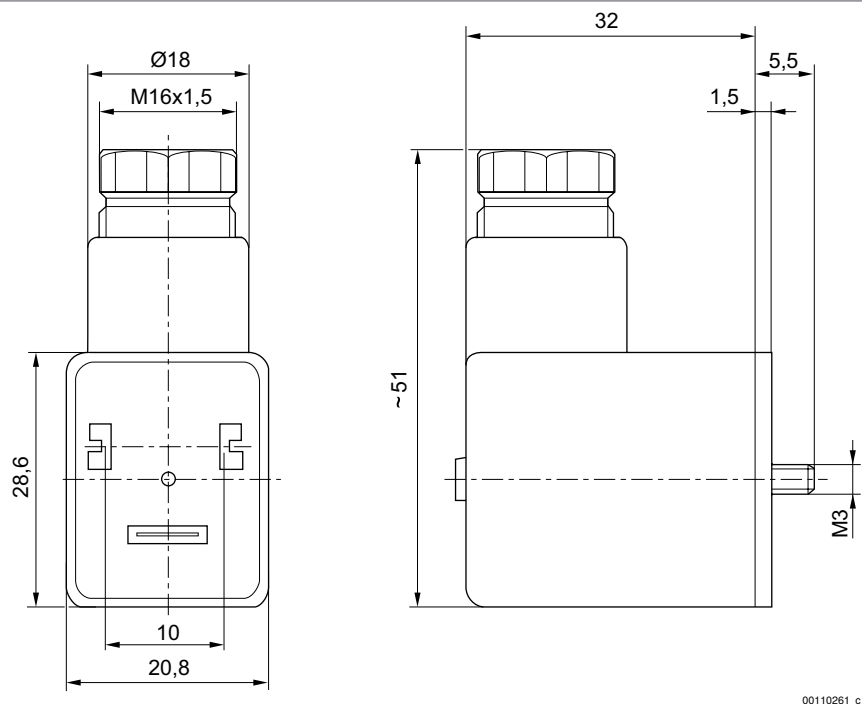


Fig. 2

