

Distributeurs ► Commande mécanique

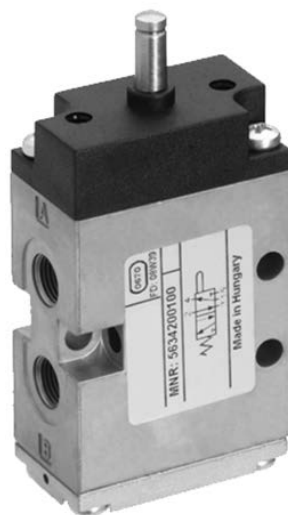
Série CD04 - inch

Caractéristiques techniques



Siège Social Douala - Cameroun B.P. 12591 Douala
contact@2comappro.com
Tél : + 237 233 424 913
et + 237 674 472 158

www.2comappro.com



Distributeurs ▶ Commande mécanique

Série CD04 - inch

Distributeur 3/2, Série CD04 - inch

▶ Qn= 900 l/min ▶ Raccordement direct ▶ Sortie raccord d'air comprimé: 1/8-27 NPTF

3



Distributeur 5/2, Série CD04 - inch

▶ Qn= 900 l/min ▶ Raccordement direct ▶ Sortie raccord d'air comprimé: 1/8-27 NPTF

16

Distributeurs ▶ Commande mécanique

Distributeur 3/2, Série CD04 - inch

▶ Qn= 900 l/min ▶ Raccordement direct ▶ Sortie raccord d'air comprimé: 1/8-27 NPTF



00134140

Type de construction	Distributeur à tiroir sans chevauchement
Principe d'étanchéité	à étanchéification souple
Pression de service mini/maxi	-0,95 bar / 10 bar
Températures ambiantes min. / max.	-20 °C / +65 °C
Température min./max. du fluide	-20 °C / +65 °C
Fluide	Air comprimé
Taille de particule max.	50 µm
Teneur en huile de l'air comprimé	0 mg/m³ - 1 mg/m³
Raccordement de l'air comprimé	Selon ANSI B1.20.3

Matériaux :

Boîtier	Zinc coulé sous pression; Polyamide, renforcé par fibres de verre
Joints	Caoutchouc nitrile (NBR)

	Élément de commande	Version	Raccordement de l'air comprimé			Qn	Force de commande Min.	Référence
			Entrée	Sortie	Échappement			
						[l/min]	[N]	
	Poussoir mécanique	NF/NO	1/8-27 NPTF	1/8-27 NPTF	1/8-27 NPTF	900	60	R412013026
	Galet	NF/NO	1/8-27 NPTF	1/8-27 NPTF	1/8-27 NPTF	900	30	R412013021 R412013022
	Levier, à crantage, sans crantage	NF/NO	1/8-27 NPTF	1/8-27 NPTF	1/8-27 NPTF	900	15	R412013025
	Levier	NF/NO	1/8-27 NPTF	1/8-27 NPTF	1/8-27 NPTF	900	15	R412013023
	Levier rotatif, à crantage	NF/NO	1/8-27 NPTF	1/8-27 NPTF	1/8-27 NPTF	900	15	R412013024
	Bouton	NF/NO	1/8-27 NPTF	1/8-27 NPTF	1/8-27 NPTF	900	60	R412013027

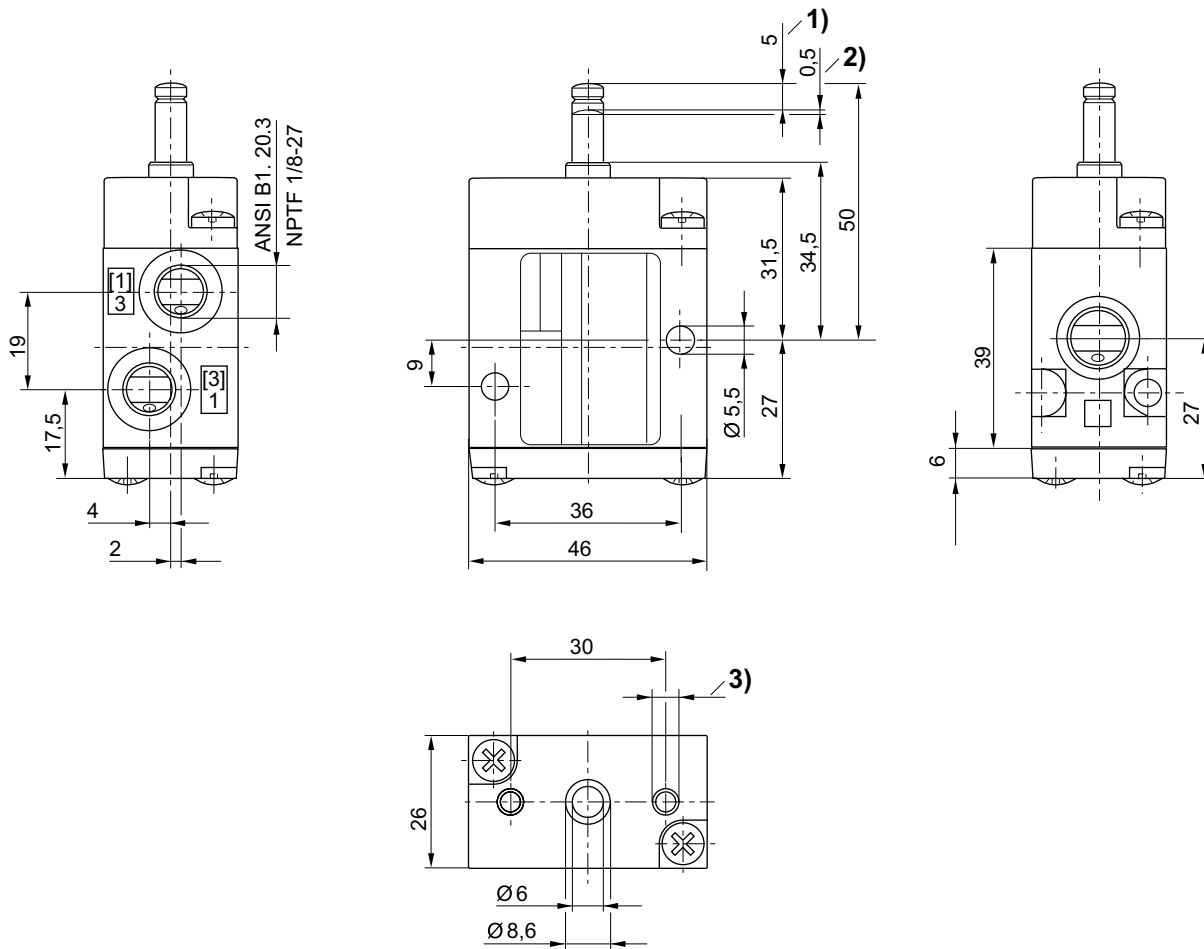
Référence	Matériaux : élément de commande	Poids	Fig.
		[kg]	
R412013026	Acier inoxydable	0,23	Fig. 1
R412013021 R412013022	Polyoxyméthylène Acier inoxydable	0,29	Fig. 2
R412013025	Polyoxyméthylène	0,32	Fig. 3
R412013023	Aluminium	0,29	Fig. 4
R412013024	Acier inoxydable; Plastique	0,5	Fig. 5
R412013027	Polyoxyméthylène	0,25	Fig. 6

Débit nominal Qn pour 6 bar et Δp = 1 bar

Distributeur 3/2, Série CD04 - inch

▶ Qn= 900 l/min ▶ Raccordement direct ▶ Sortie raccord d'air comprimé: 1/8-27 NPTF

Dimensions en mm, Fig. 1, Distributeur de base



1) Course 2) Dépassement de course 3) Ø 4,5 - 12 profond

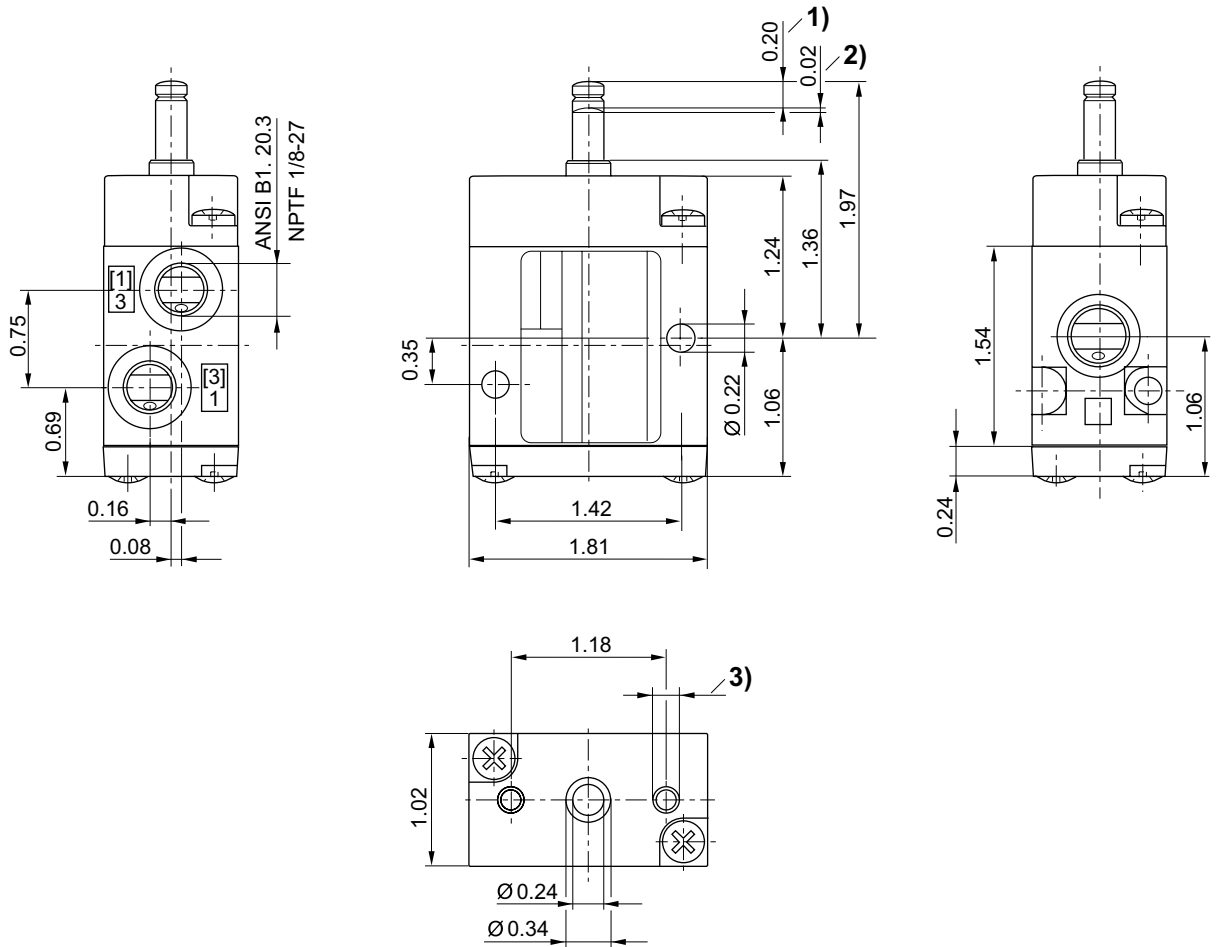
00134504_1

Distributeurs ▶ Commande mécanique

Distributeur 3/2, Série CD04 - inch

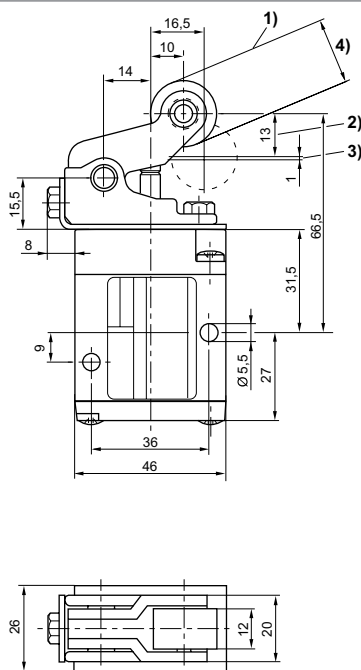
▶ Qn= 900 l/min ▶ Raccordement direct ▶ Sortie raccord d'air comprimé: 1/8-27 NPTF

Dimensions en pouce, Fig. 1, Distributeur de base



1) Course 2) Dépassement de course 3) Ø 0,18 - 0,47 profond

00134504

Distributeur 3/2, Série CD04 - inch
▶ Qn= 900 l/min ▶ Raccordement direct ▶ Sortie raccord d'air comprimé: 1/8-27 NPTF
Dimensions en mm, Fig. 2


D563_401

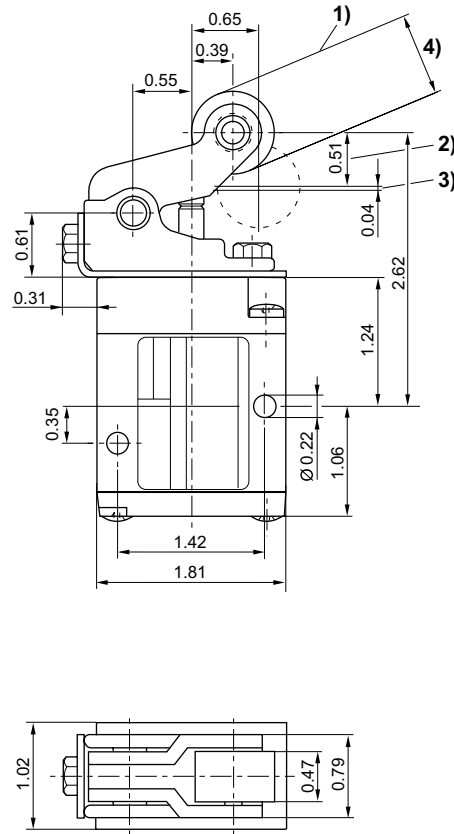
- 1) Angle de démarrage de la roue de commande, maximum 30° 2) Course 3) Dépassement de course
 4) R412013021: Ø20 (POM) / R412013022: Ø19 (ST)

Distributeurs ▶ Commande mécanique

Distributeur 3/2, Série CD04 - inch

▶ Qn= 900 l/min ▶ Raccordement direct ▶ Sortie raccord d'air comprimé: 1/8-27 NPTF

Dimensions en pouce, Fig. 2



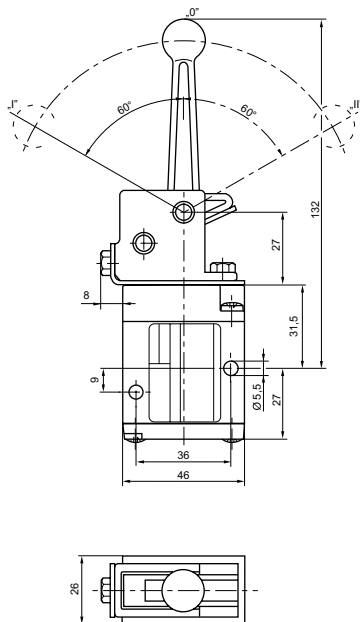
00134505

- 1) Angle de démarrage de la roue de commande, maximum 30° 2) Course 3) Dépassement de course
4) R412013021: Ø 0,79 (POM) / R412013022: Ø 0,75 (ST)

Distributeur 3/2, Série CD04 - inch

▶ Qn= 900 l/min ▶ Raccordement direct ▶ Sortie raccord d'air comprimé: 1/8-27 NPTF

Dimensions en mm, Fig. 3



D563_401_a

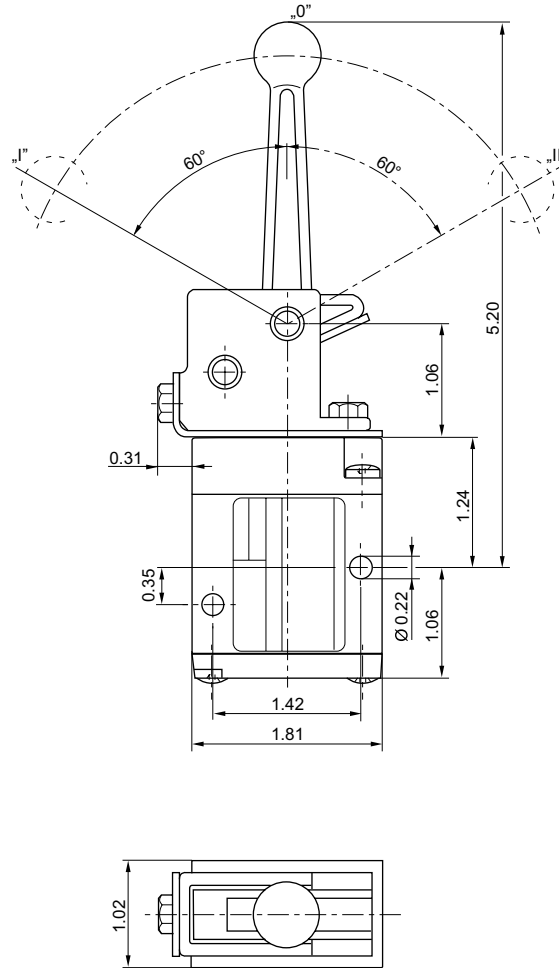
Position 0 : position de départ, Position I : enclenché ; rappel manuel, Position II : rappel automatique par ressort.
Les dimensions du distributeur de base sont valables pour tous les types de commande.

Distributeurs ▶ Commande mécanique

Distributeur 3/2, Série CD04 - inch

▶ Qn= 900 l/min ▶ Raccordement direct ▶ Sortie raccord d'air comprimé: 1/8-27 NPTF

Dimensions en pouce, Fig. 3



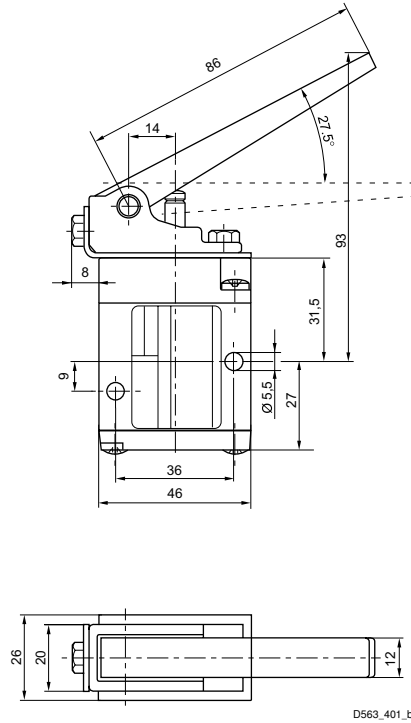
00134506

Position 0 : position de départ, Position I : enclenché ; rappel manuel, Position II : rappel automatique par ressort.

Distributeur 3/2, Série CD04 - inch

▶ Qn= 900 l/min ▶ Raccordement direct ▶ Sortie raccord d'air comprimé: 1/8-27 NPTF

Dimensions en mm, Fig. 4

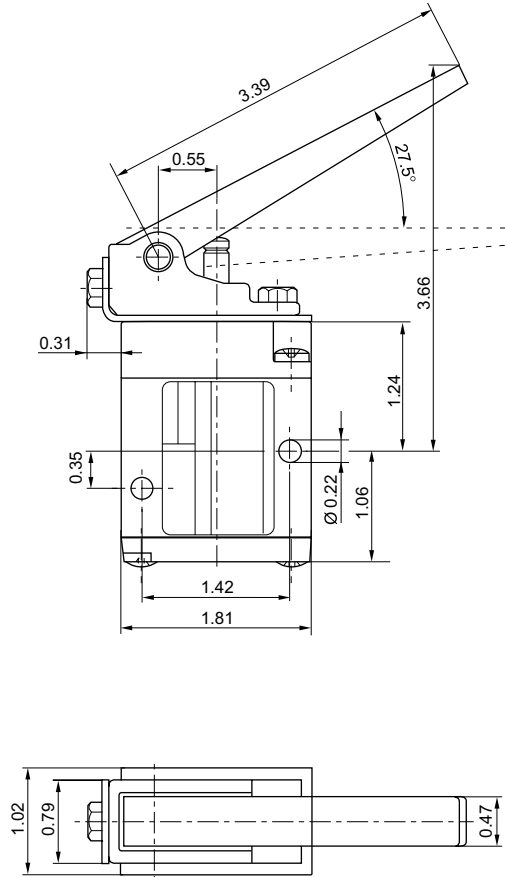


Distributeurs ▶ Commande mécanique

Distributeur 3/2, Série CD04 - inch

▶ Qn= 900 l/min ▶ Raccordement direct ▶ Sortie raccord d'air comprimé: 1/8-27 NPTF

Dimensions en pouce, Fig. 4



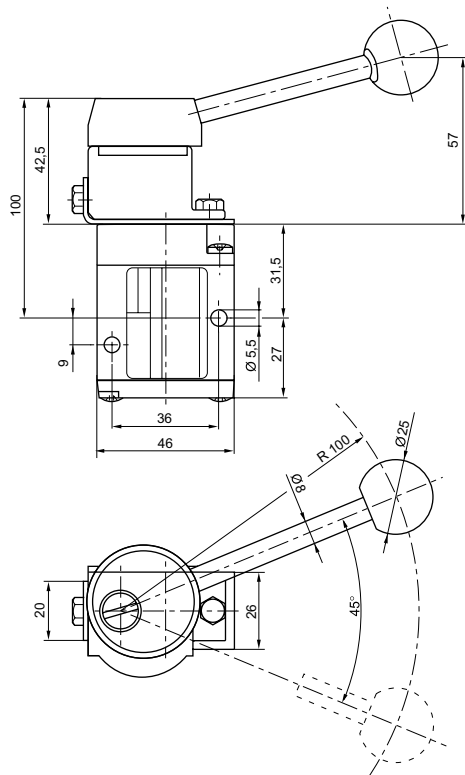
00135347

Les dimensions du distributeur de base sont valables pour tous les types de commande.

Distributeur 3/2, Série CD04 - inch

▶ Qn= 900 l/min ▶ Raccordement direct ▶ Sortie raccord d'air comprimé: 1/8-27 NPTF

Dimensions en mm, Fig. 5



D563_403

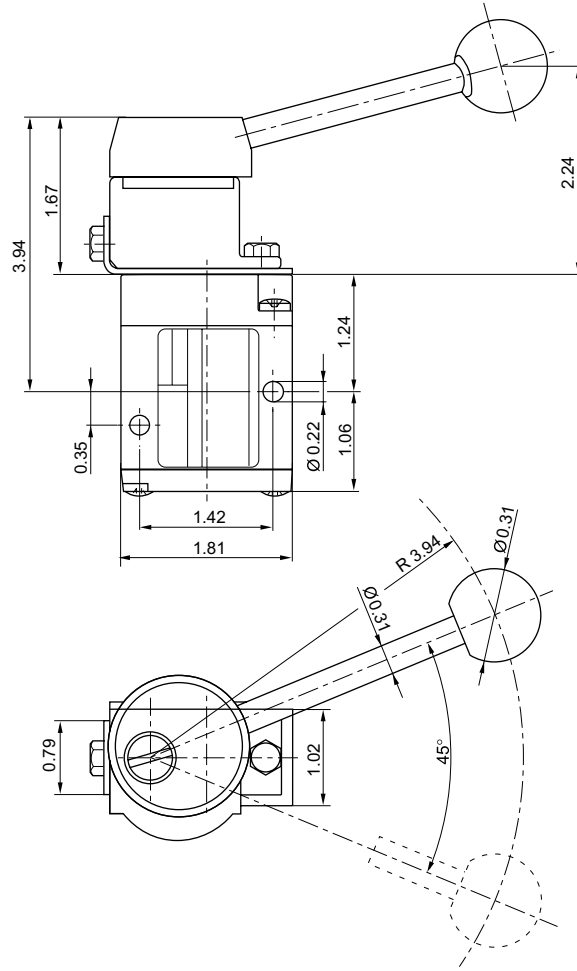
Les dimensions du distributeur de base sont valables pour tous les types de commande.

Distributeurs ▶ Commande mécanique

Distributeur 3/2, Série CD04 - inch

▶ Qn= 900 l/min ▶ Raccordement direct ▶ Sortie raccord d'air comprimé: 1/8-27 NPTF

Dimensions en pouce, Fig. 5



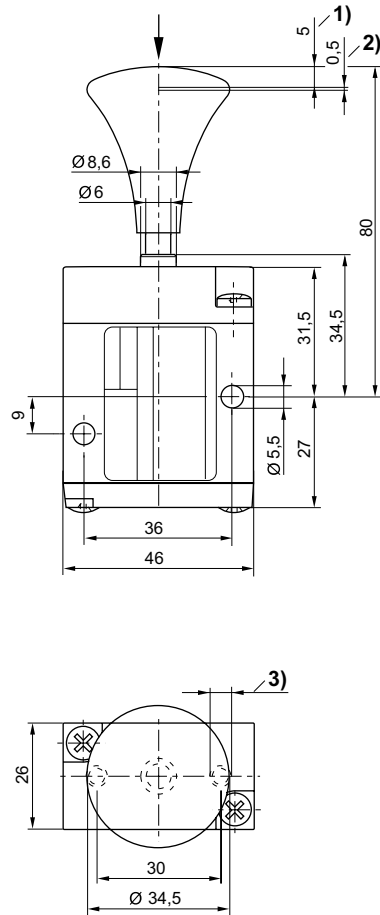
00135348

Les dimensions du distributeur de base sont valables pour tous les types de commande.

Distributeur 3/2, Série CD04 - inch

▶ Qn= 900 l/min ▶ Raccordement direct ▶ Sortie raccord d'air comprimé: 1/8-27 NPTF

Dimensions en mm, Fig. 6



D563_403_a

1) Course 2) Dépassement de course 3) Ø 4,5 - 12 profond

Distributeur 5/2, Série CD04 - inch
▶ Qn= 900 l/min ▶ Raccordement direct ▶ Sortie raccord d'air comprimé: 1/8-27 NPTF


00134141

Type de construction	Distributeur à tiroir sans chevauchement
Principe d'étanchéité	à étanchéification souple
Pression de service mini/maxi	-0,95 bar / 10 bar
Températures ambiantes min. / max.	-20°C / +65°C
Température min./max. du fluide	-20°C / +65°C
Fluide	Air comprimé
Taille de particule max.	50 µm
Teneur en huile de l'air comprimé	0 mg/m³ - 1 mg/m³
Raccordement de l'air comprimé	Selon ANSI B1.20.3

Matériaux :

Boîtier

Zinc coulé sous pression; Polyamide, renforcé par fibres de verre

Joints

Caoutchouc nitrile (NBR)

	Elément de commande	Raccordement de l'air comprimé			Qn	Force de commande Min.	Matériaux : élément de commande	Poids	Référence
		Entrée	Sortie	Échappement					
					[l/min]	[N]		[kg]	
	Poussoir mécanique	1/8-27 NPTF	1/8-27 NPTF	1/8-27 NPTF	900	70	Acier inoxydable	0,29	R412013032
	Galet	1/8-27 NPTF	1/8-27 NPTF	1/8-27 NPTF	900	35	Polyoxyméthylène	0,35	R412013028
	Levier, à crantage, sans crantage	1/8-27 NPTF	1/8-27 NPTF	1/8-27 NPTF	900	15	Polyoxyméthylène	0,38	R412013031
	Levier	1/8-27 NPTF	1/8-27 NPTF	1/8-27 NPTF	900	60	Aluminium	0,36	R412013029
	Levier rotatif, à crantage	1/8-27 NPTF	1/8-27 NPTF	1/8-27 NPTF	900	20	Acier inoxydable; Plastique	0,56	R412013030
	Bouton	1/8-27 NPTF	1/8-27 NPTF	1/8-27 NPTF	900	70	Polyoxyméthylène	0,32	R412013033

Référence	Fig.
R412013032	Fig. 1
R412013028	Fig. 2
R412013031	Fig. 3
R412013029	Fig. 4
R412013030	Fig. 5
R412013033	Fig. 6

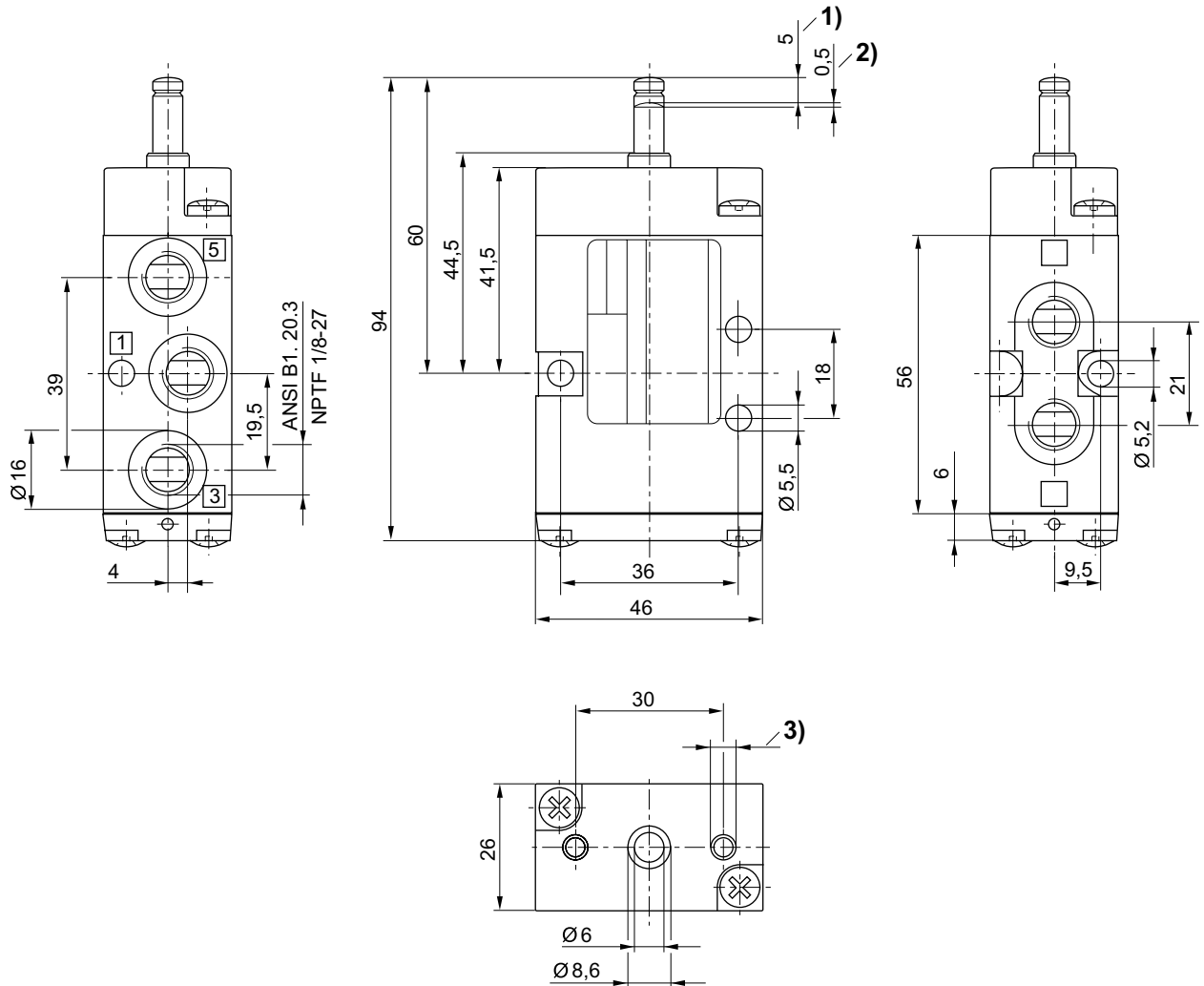
Débit nominal Qn pour 6 bar et Δp = 1 bar

Distributeurs ▶ Commande mécanique

Distributeur 5/2, Série CD04 - inch

▶ Qn= 900 l/min ▶ Raccordement direct ▶ Sortie raccord d'air comprimé: 1/8-27 NPTF

Dimensions en mm, Fig. 1, Distributeur de base



1) Course 2) Dépassement de course 3) $\varnothing 4,5$ - 12 profond

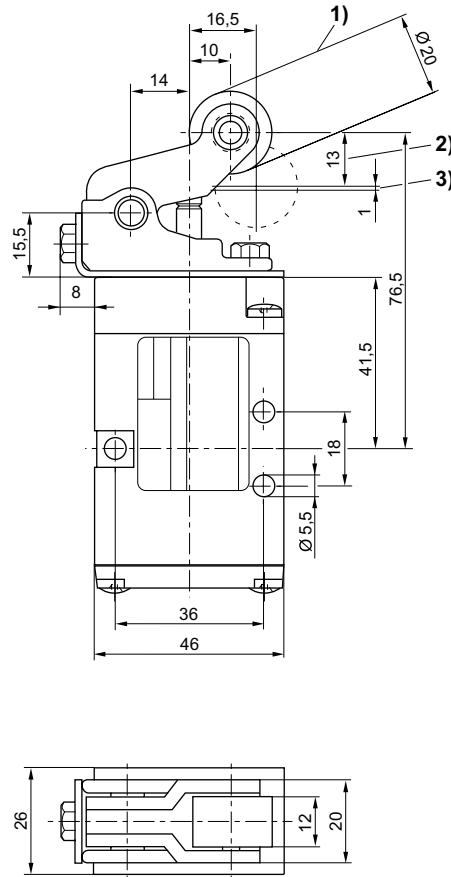
00136302_1

Distributeurs ▶ Commande mécanique

Distributeur 5/2, Série CD04 - inch

▶ Qn= 900 l/min ▶ Raccordement direct ▶ Sortie raccord d'air comprimé: 1/8-27 NPTF

Dimensions en mm, Fig. 2



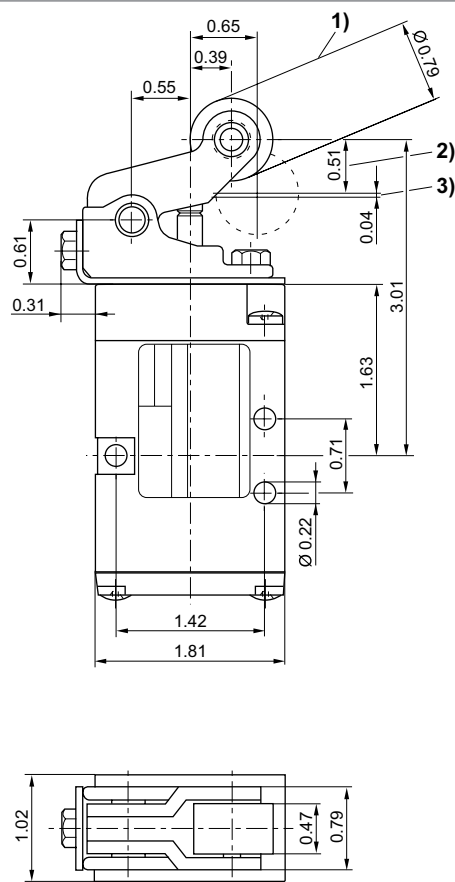
D563_421

1) Angle de démarrage de la roue de commande, maximum 30° 2) Course 3) Dépassement de course

Distributeur 5/2, Série CD04 - inch

▶ Qn= 900 l/min ▶ Raccordement direct ▶ Sortie raccord d'air comprimé: 1/8-27 NPTF

Dimensions en pouce, Fig. 2



00136303

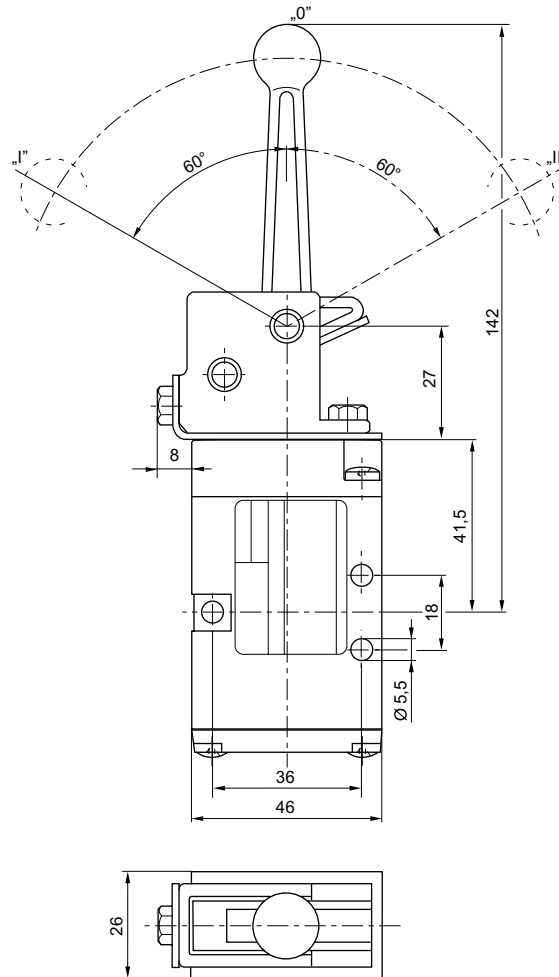
1) Angle de démarrage de la roue de commande, maximum 30° 2) Course 3) Dépassement de course

Distributeurs ▶ Commande mécanique

Distributeur 5/2, Série CD04 - inch

▶ Qn= 900 l/min ▶ Raccordement direct ▶ Sortie raccord d'air comprimé: 1/8-27 NPTF

Dimensions en mm, Fig. 3



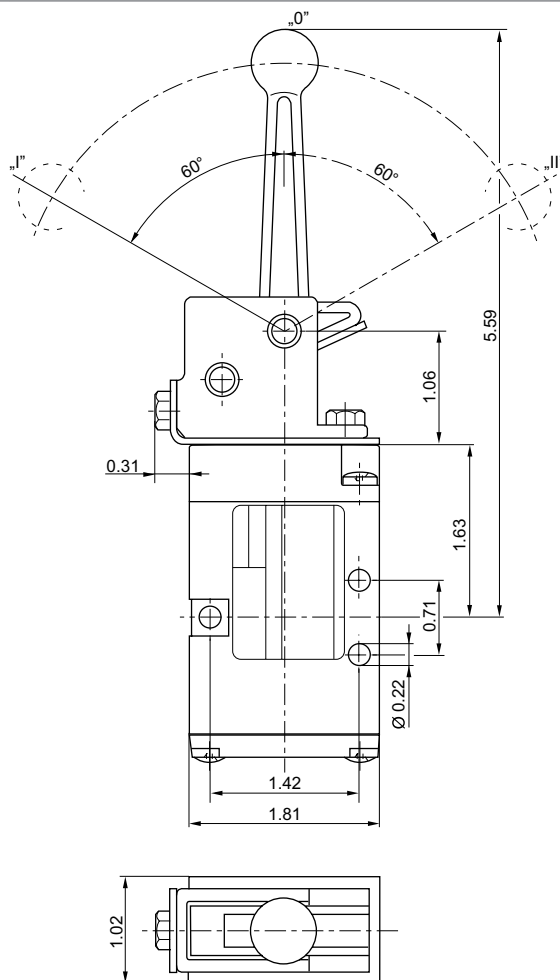
D563_421_a

Position 0 : position de départ, Position I : enclenché ; rappel manuel, Position II : rappel automatique par ressort.

Distributeur 5/2, Série CD04 - inch

► Qn= 900 l/min ► Raccordement direct ► Sortie raccord d'air comprimé: 1/8-27 NPTF

Dimensions en pouce, Fig. 3



00136304

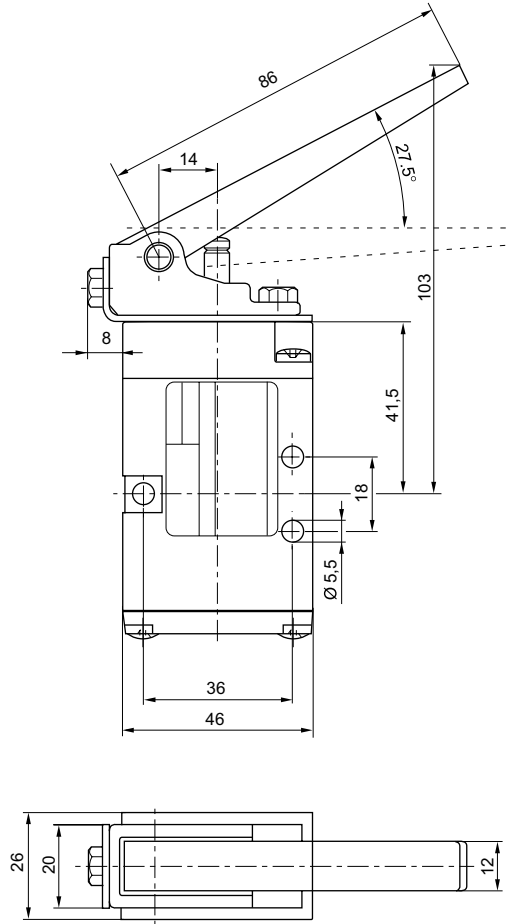
Position 0 : position de départ, Position I : enclenché ; rappel manuel, Position II : rappel automatique par ressort.

Distributeurs ▶ Commande mécanique

Distributeur 5/2, Série CD04 - inch

▶ Qn= 900 l/min ▶ Raccordement direct ▶ Sortie raccord d'air comprimé: 1/8-27 NPTF

Dimensions en mm, Fig. 4

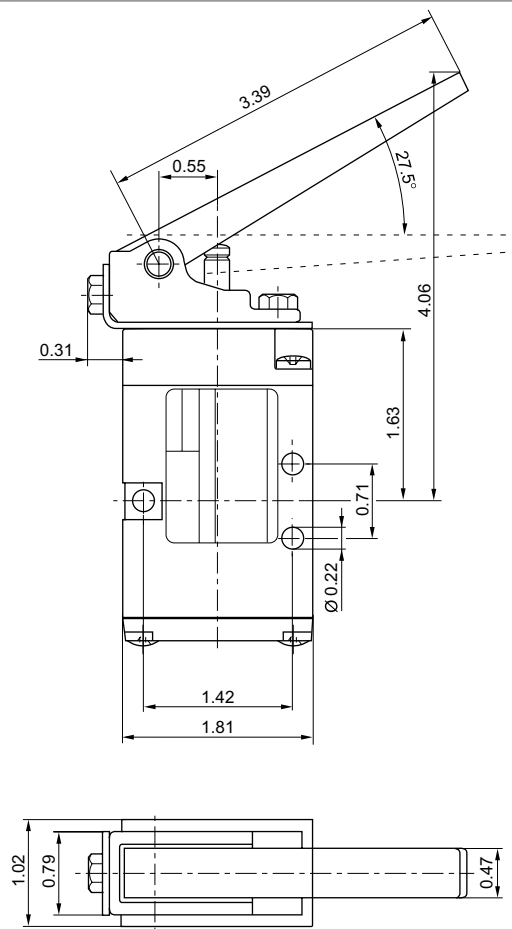


D563_421_b

Distributeur 5/2, Série CD04 - inch

▶ Qn= 900 l/min ▶ Raccordement direct ▶ Sortie raccord d'air comprimé: 1/8-27 NPTF

Dimensions en pouce, Fig. 4



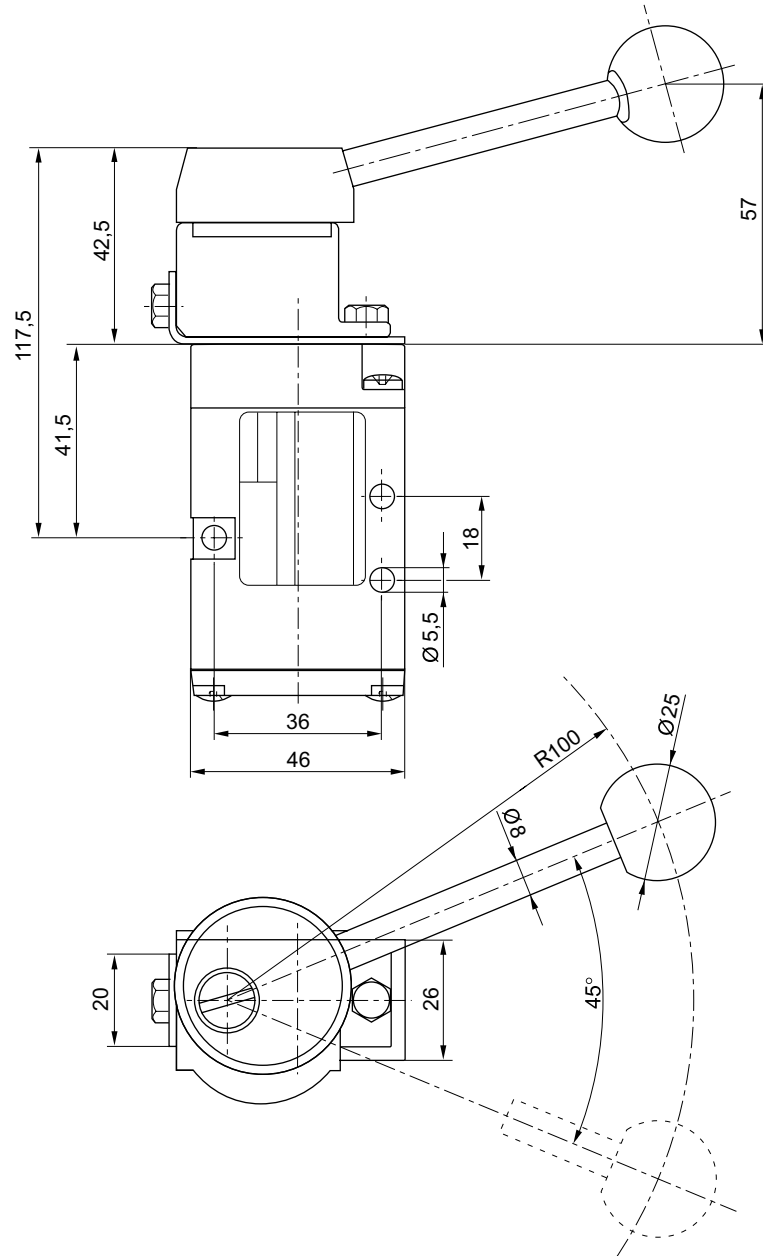
00136305

Distributeurs ▶ Commande mécanique

Distributeur 5/2, Série CD04 - inch

▶ Qn= 900 l/min ▶ Raccordement direct ▶ Sortie raccord d'air comprimé: 1/8-27 NPTF

Dimensions en mm, Fig. 5

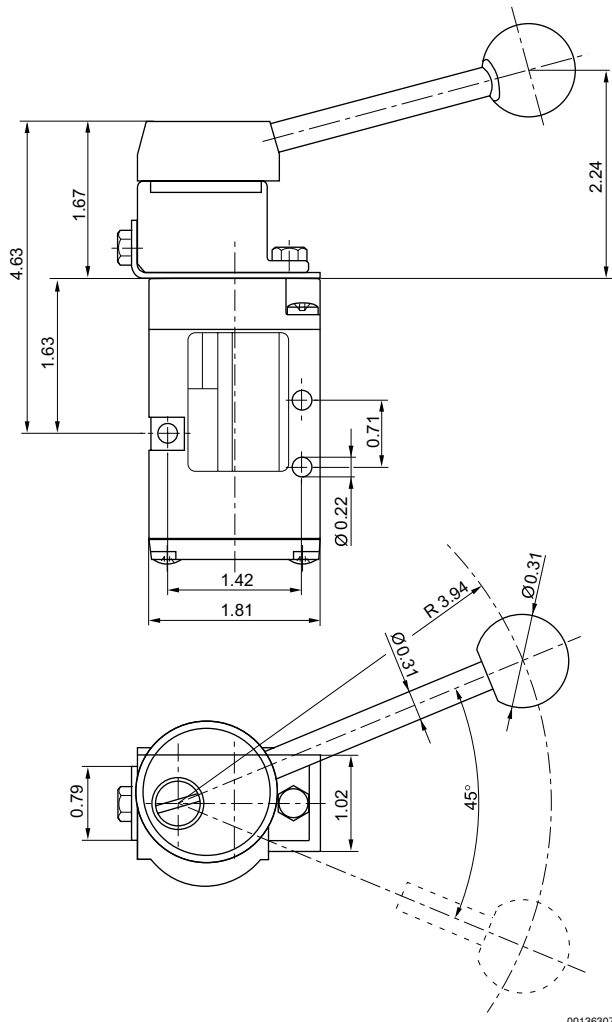


00127341

Distributeur 5/2, Série CD04 - inch

▶ Qn= 900 l/min ▶ Raccordement direct ▶ Sortie raccord d'air comprimé: 1/8-27 NPTF

Dimensions en pouce, Fig. 5

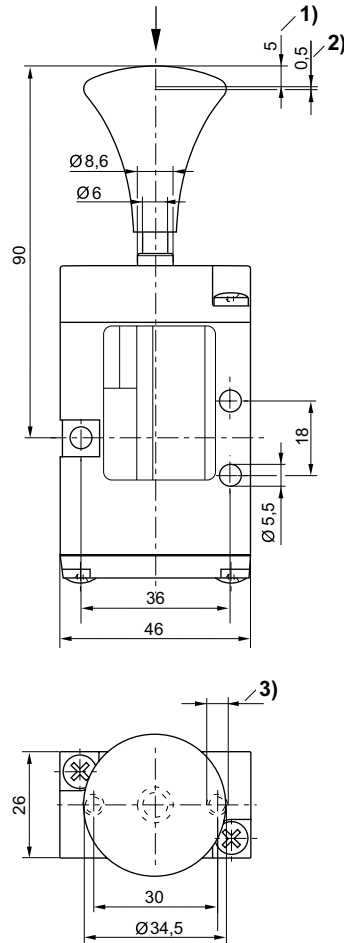


Distributeurs ▶ Commande mécanique

Distributeur 5/2, Série CD04 - inch

▶ Qn= 900 l/min ▶ Raccordement direct ▶ Sortie raccord d'air comprimé: 1/8-27 NPTF

Dimensions en mm, Fig. 6



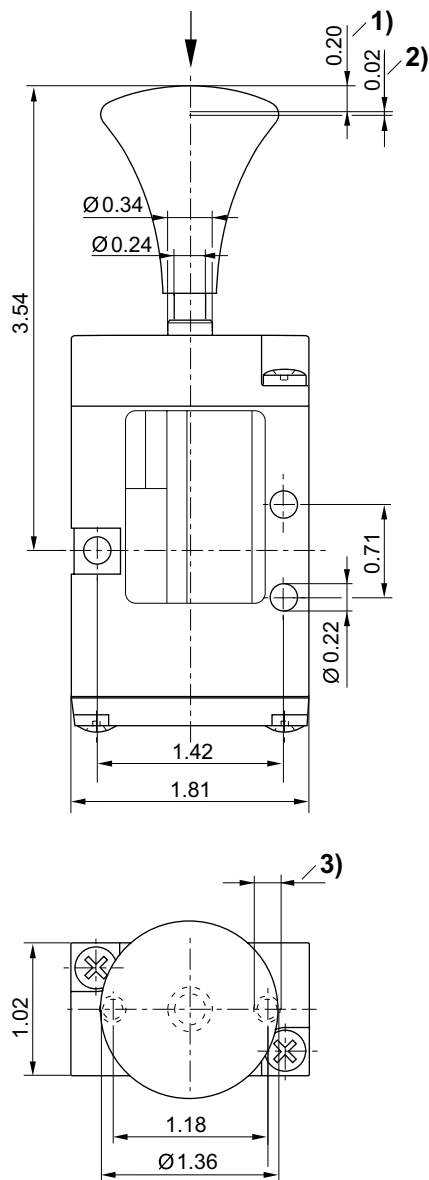
D563_422_a

1) Course 2) Dépassement de course 3) $\varnothing 4,5$ - 12 profond

Distributeur 5/2, Série CD04 - inch

▶ Qn= 900 l/min ▶ Raccordement direct ▶ Sortie raccord d'air comprimé: 1/8-27 NPTF

Dimensions en pouce, Fig. 6



1) Course 2) Dépassement de course 3) Ø 0,18 - 0,47 profond

00136306

AVENTICS GmbH
Ulmer Straße 4
30880 Laatzen, GERMANY
Phone +49 511 2136-0
Fax +49 511 2136-269
www.aventics.com
info@aventics.com

D'autres adresses sont également
disponibles sur notre site Internet:
www.aventics.com/contact

AVENTICS[®]



Employer les produits AVENTICS représentés uniquement dans le domaine industriel. Lire attentivement et complètement la documentation relative au produit avant toute utilisation. Respecter les directives et les lois en vigueur dans le pays d'exploitation. En cas d'intégration du produit dans des applications, respecter les indications du fabricant de l'installation afin de garantir une utilisation sûre des produits. Les indications données servent exclusivement à la description du produit. Il ne peut être déduit de nos indications aucune déclaration quant aux propriétés précises ou à l'adaptation du produit en vue d'une application précise. Ces indications ne dispensent pas l'utilisateur d'une vérification personnelle. Il convient de tenir compte du fait que les produits sont soumis à un processus naturel d'usure et de vieillissement.

27-07-2016

Un exemple de configuration est représenté sur la page de titre. Le produit livré peut donc différer de l'illustration. Sous réserve de modifications. © AVENTICS S.à r.l., y compris en cas de dépôt d'une demande de droit de propriété industrielle. Tout pouvoir de disposition, tel que le droit de reproduction et de transfert, détenu par Aventics. Version PDF