

# AVENTICS®

Systèmes de distributeurs ► Systèmes de distributeur selon la norme

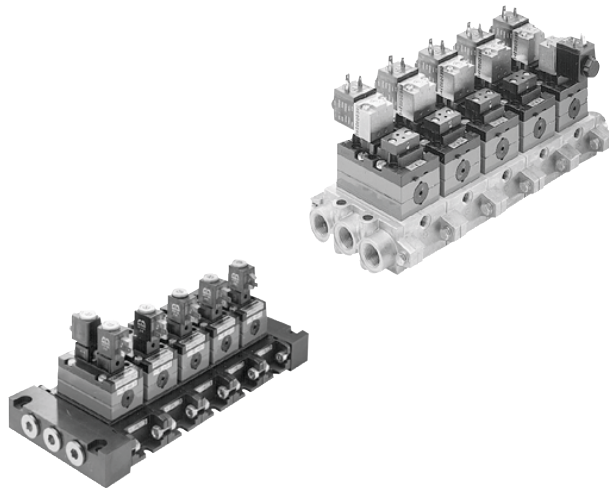
## ISO 5599-1, taille 1, série 581

Caractéristiques techniques



Siège Social Douala - Cameroun B.P. 12591 Douala  
contact@2comappro.com  
Tél : + 237 233 424 913  
et + 237 674 472 158

[www.2comappro.com](http://www.2comappro.com)



Systèmes de distributeurs ► Systèmes de distributeur selon la norme  
**ISO 5599-1, taille 1, série 581**

## Commande électrique



Système de distributeur, Série 581, taille 1  
 ► Qn = 1100 l/min ► Largeur du distributeur pilote: 15 mm ► Sortie raccord d'air comprimé: Plaque de base ISO 5599-1 ► Commande manuelle: sans crantage

8



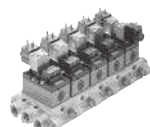
Système de distributeur, Série 581, taille 1  
 ► Qn = 1100 l/min ► Largeur du distributeur pilote: 15 mm ► Sortie raccord d'air comprimé: Plaque de base ISO 5599-1 ► Raccordement électr.: Raccordement monofil, Module de raccordement électronique et câble multiple ► Commande manuelle: sans crantage

12



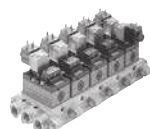
Système de distributeur, Série 581, taille 1  
 ► Qn = 1100 l/min ► Largeur du distributeur pilote: 22 mm ► Sortie raccord d'air comprimé: Plaque de base ISO 5599-1 ► Raccordement électr.: Raccordement monofil, Connecteur sans norme (forme B industrie) ► Commande manuelle: à crantage

16



Système de distributeur, Série 581, taille 1  
 ► Qn = 1100 l/min ► Largeur du distributeur pilote: 30 mm CNOMO ► Sortie raccord d'air comprimé: Plaque de base ISO 5599-1 ► Commande manuelle: à crantage

20



Système de distributeur, Série 581, taille 1  
 ► Qn = 1100 l/min ► Largeur du distributeur pilote: 30 mm CNOMO ► Sortie raccord d'air comprimé: Plaque de base ISO 5599-1 ► Commande manuelle: sans crantage, Sans

24

## Commande pneumatique



Système de distributeur, Série 581, taille 1  
 ► Qn = 1100 l/min ► Sortie raccord d'air comprimé: Plaque de base ISO 5599-1

28

## Accessoires

### Distributeurs isolés, commande électrique



ISO 5599-1, taille 1, Série 581

on  
line

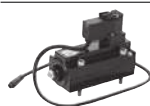
### Distributeurs isolés, commande pneumatique



ISO 5599-1, taille 1, Série 581

on  
line

### Distributeurs à démarrage progressif




Distributeur à démarrage progressif  
 ► Qn = 3300 l/min ► Largeur du distributeur pilote: 15 mm ► Commande manuelle: sans crantage

34

Systèmes de distributeurs ▶ Systèmes de distributeur selon la norme  
**ISO 5599-1, taille 1, série 581**

	<p>Distributeur à démarrage progressif          ▶ Qn = 3300 l/min ▶ Largeur du distributeur pilote: 22 mm ▶ Commande manuelle: à crantage</p>	36
	<p>Distributeur à démarrage progressif          ▶ Qn = 3300 l/min ▶ Largeur du distributeur pilote: 30 mm ▶ Commande manuelle: sans crantage, à crantage, Sans</p>	38
	<p>Embase unitaire, Pour distributeurs à démarrage progressif          ▶ Sortie raccord d'air comprimé: G 1/2</p>	40
<b>Distributeurs pilotes</b>		
	<p>Distributeur pilote          ▶ 581, Système modulaire ▶ Largeur du distributeur pilote: 22 mm ▶ Commande manuelle: à crantage</p>	41
	<p>Distributeur pilote          ▶ 581, Système modulaire ▶ Largeur du distributeur pilote: 30 mm</p>	42
	<p>Distributeur 3/2          ▶ Commande manuelle: sans crantage</p>	44
<b>Système modulaire, accessoires électriques</b>		
	<p>Bobine, Série CO1          ▶ Forme B Industrie ▶ Largeur de bobine 22 mm</p>	46
	<p>Bobine, Série CO1          ▶ Câble avec connecteur ▶ Largeur de bobine 30 mm ▶ certifié ATEX</p>	47
	<p>Connecteur, Série CN1          ▶ 18 mm ▶ ISO 4400 ▶ Forme A</p>	49
	<p>Connecteur avec câble, Série CN1          ▶ Forme A ▶ 18 mm</p>	51

Systèmes de distributeurs ▶ Systèmes de distributeur selon la norme  
**ISO 5599-1, taille 1, série 581**

	Connecteur avec câble, Série CN1 ▶ Forme B Industrie ▶ 11 mm	52
	Connecteur, Série CN1 ▶ 11 mm ▶ Norme industrielle	54
	Distributeur pilote ▶ 581, Système modulaire ▶ Largeur du distributeur pilote: 15 mm ▶ Commande manuelle: sans crantage	56
	Module électrique ▶ Connecteur, M8, À 3 pôles ▶ 581, Système modulaire	58
	Pilote pour commande manuelle auxiliaire ▶ Pour 581	59
	Bouchon d'obturation ▶ Pour 581	60
<b>Système modulaire, accessoires mécaniques</b>		
	Plaque de service pour remplacer les distributeurs ▶ Pour 581, Taille 1	61
	Boîtier de distributeur, sans couvercle ▶ Aluminium ▶ Pour 581, Taille 1	61
	Boîtier de distributeur, sans couvercle ▶ Plastique ▶ Pour 581, Taille 1	62
	Couvercle de distributeur, avec ou sans distributeur pilote ▶ Pour 581, Taille 1	63
	Bouchons d'obturation pour limiteur rapporté ▶ Pour 581, Taille 1 - 4	63

Systèmes de distributeurs ▶ Systèmes de distributeur selon la norme  
**ISO 5599-1, taille 1, série 581**

	Pièce d'étranglement pour régulation du débit, Orifice 3/5 ▶ Pour 581, Taille 1	64
	Kit de bouchons d'obturation pour vis d'étranglement ▶ Pour 581, Taille 1	65
	Joint de couvercle du distributeur, Joint de boîtier de distributeur ▶ Pour 581, Taille 1	65
	Mecproof, montage en armoire ▶ Pour 581, Taille 1	66
<b>Embase unitaire</b>		
	Embase unitaire, Raccords filetés latéraux ▶ Norme: ISO 5599-1 ▶ Taille: ISO 1 ▶ Sortie raccord d'air comprimé: G 1/4 ▶ alimentation en pression inversée admissible	68
	Embase unitaire, Raccords filetés en bas ▶ Norme: ISO 5599-1 ▶ Taille: ISO 1 ▶ Sortie raccord d'air comprimé: G 1/4 ▶ alimentation en pression inversée admissible	70
	Embase unitaire, Raccordements latéraux ▶ Norme: ISO 5599-1 ▶ Taille: ISO 1 ▶ Sortie raccord d'air comprimé: G 1/8 - Ø 8	71
	Embase unitaire, Raccordements en dessous ▶ Norme: ISO 5599-1 ▶ Taille: ISO 1 ▶ Sortie raccord d'air comprimé: G 1/8 - Ø 8	73
	Embase, Pour montage direct de distributeurs ISO sur vérin ▶ Norme: ISO 5599-1 ▶ Taille: ISO 1 ▶ Sortie raccord d'air comprimé: G 1/8	74
<b>Embases et plaques terminales, type F</b>		
	Embase, Orifices 2 et 4 en dessous ▶ Norme: ISO 5599-1 ▶ Taille: ISO 1 ▶ type F ▶ Sortie raccord d'air comprimé: G 1/4 ▶ montage en batterie possible ▶ Principe de plaque de base simple ▶ alimentation en pression inversée admissible ▶ Avec échappement collecté de l'air de pilotage	76
	Plaque terminale à gauche, Plaque terminale à droite ▶ Norme: ISO 5599-1 ▶ Taille: ISO 1 ▶ type F ▶ montage en batterie possible ▶ Principe d'embases multiples ▶ alimentation en pression inversée admissible	78
<b>Embases et plaques terminales, type G</b>		
	Embase, Orifices 2 et 4 latéraux ou vers le bas ▶ Norme: ISO 5599-1 ▶ Taille: ISO 1 ▶ type G ▶ Sortie raccord d'air comprimé: G 1/4 ▶ montage en batterie possible	80
	Plaque terminale à gauche, Plaque terminale à droite ▶ Norme: ISO 5599-1 ▶ Taille: ISO 1 ▶ type G ▶ montage en batterie possible ▶ Principe d'embases multiples ▶ alimentation en pression inversée admissible	82

Systèmes de distributeurs ▶ Systèmes de distributeur selon la norme  
**ISO 5599-1, taille 1, série 581**

## Embases et plaques terminales, type H



Embase, Orifices 2 et 4 latéraux, 1, 2 et 4 supplémentaires vers le bas  
 ▶ Norme: ISO 5599-1 ▶ Taille: ISO 1 ▶ type H ▶ Sortie raccord d'air comprimé: G 1/4  
 ▶ montage en batterie possible

84



Plaque terminale à gauche, Plaque terminale à droite  
 ▶ Norme: ISO 5599-1 ▶ Taille: ISO 1 ▶ type H ▶ montage en batterie possible

87

## Embases et plaques terminales, type K



Embase, Orifices 2 et 4 en dessous  
 ▶ Norme: ISO 5599-1 ▶ Taille: ISO 1 ▶ type K ▶ Sortie raccord d'air comprimé: G 1/8 -  
 Ø 6 ▶ montage en batterie possible

91



Plaque intermédiaire pour alimentation en air comprimé séparée, Orifices 2 et 4 en  
 dessous  
 ▶ Norme: ISO 5599-1 ▶ Taille: ISO 1 ▶ type K ▶ Sortie raccord d'air comprimé: G 1/8 -  
 G 1/4 ▶ montage en batterie possible

93



Plaque terminale à gauche, Plaque terminale à droite  
 ▶ Norme: ISO 5599-1 ▶ Taille: ISO 1 ▶ type K ▶ montage en batterie possible

95

## Accessoires



Plaque d'obturation  
 ▶ Norme: ISO 5599-1 ▶ Taille: ISO 1

97



Plaque d'obturation  
 ▶ Norme: ISO 5599-1 ▶ Taille: ISO 1

98



Etrangleur modulaire  
 ▶ Norme: ISO 5599-1 ▶ Taille: ISO 1

99



Régulateur de pression pour fonction modulaire en hauteur  
 ▶ Norme: ISO 5599-1 ▶ Taille: ISO 1 ▶ Raccordement régulé: 1, 2, 4, 2, 4

100

## Accessoires, type G



Plaque d'adaptation  
 ▶ Norme: ISO 5599-1 ▶ Taille: ISO 1 - ISO 2 ▶ type G ▶ montage en batterie possible  
 ▶ alimentation en pression inversée admissible

103



Plaque d'alimentation  
 ▶ Norme: ISO 5599-1 ▶ Taille: ISO 1 ▶ type F ▶ alimentation en pression inversée  
 admissible

104











## Accessoires, type F



Plaque d'adaptation  
 ▶ Norme: ISO 5599-1 ▶ Taille: ISO 1 ▶ ISO 2 ▶ type F ▶ montage en batterie possible  
 ▶ alimentation en pression inversée admissible

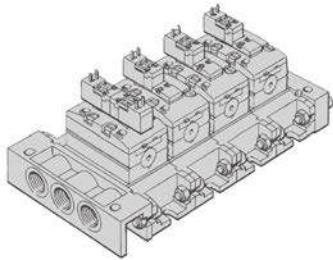
105

Systèmes de distributeurs ▶ Systèmes de distributeur selon la norme  
**ISO 5599-1, taille 1, série 581**

	Plaque d'adaptation ▶ Norme: ISO 5599-1 ▶ Taille: ISO 1 ▶ ISO 3 - ISO 2 ▶ ISO 3 ▶ type F ▶ montage en batterie possible ▶ alimentation en pression inversée admissible	106
	Embases pour plaque d'adaptation ▶ Norme: ISO 5599-1 ▶ Taille: ISO 1 - ISO 2 ▶ type F ▶ montage en batterie possible ▶ alimentation en pression inversée admissible	108
	Embase d'angle ▶ Norme: ISO 5599-1 ▶ Taille: ISO 1 ▶ type F ▶ Sortie raccord d'air comprimé: G 1/4	109
	Plaque d'alimentation ▶ Norme: ISO 5599-1 ▶ Taille: ISO 1 ▶ type F ▶ alimentation en pression inversée admissible	111
	Obturbateur ▶ type F ▶ Taille:ISO 1	112
	Accessoires, Pour plaques intermédiaires ▶ type F ▶ Taille:ISO 1	112
	Obturbateur, Embases ISO 5599-1 ▶ type F ▶ Taille:ISO 1 - ISO 3	113
<b>Accessoires, type H</b>		
	Plaque d'alimentation ▶ Norme: ISO 5599-1 ▶ Taille: ISO 1 ▶ type H ▶ montage en batterie possible ▶ Principe de plaques	114
	Joint profilé pour plaque d'alimentation ▶ type H	115
<b>Accessoires, type K</b>		
	Kit pour séparation ▶ type K ▶ Taille:ISO 1	117

**Système de distributeur, Série 581, taille 1**

► Qn = 1100 l/min ► Largeur du distributeur pilote: 15 mm ► Sortie raccord d'air comprimé: Plaque de base ISO 5599-1 ► Commande manuelle: sans crantage



P581\_168

Normes	ISO 5599-1, ISO 1
Type de construction	Câblage individuel par enfichage
Principe de montage en batterie	Principe de plaque de base simple
Pression de service mini/maxi	-0,95 bar / 10 bar
Températures ambiantes min. / max.	-10 °C / +50 °C
Fluide	Air comprimé
Taille de particule max.	50 µm
Teneur en huile de l'air comprimé	0 mg/m <sup>3</sup> - 5 mg/m <sup>3</sup>
Indice de protection	IP65
Avec raccord	
Tension de service CC	24 V
Tolérance de tension CC	-10% / +10%

## Matériaux :

Boîte de connecteurs

Polyamide, renforcé par fibres de verre

Joint

Caoutchouc nitrile (NBR)

Ci-contre la représentation d'un exemple de configuration. Par conséquent, le produit livré peut être différent.

**Remarques techniques**

- La pression de pilotage minimale min. doit être respectée, sans quoi des commutations intempestives et, le cas échéant, une panne des distributeurs sont susceptibles de se produire !
- Le point de rosée sous pression doit se situer à au moins 15 °C sous la température ambiante et la température du fluide et peut atteindre max. 3 °C.
- La teneur en huile de l'air comprimé doit rester constante tout au long de la durée de vie.
- Utilisez exclusivement les huiles autorisées par AVENTICS, voir chapitre "Informations techniques".

**Produit configurable**


Ce produit est configurable. Veuillez utiliser notre configurateur sur <http://www.aventics.com> ou contacter le service des ventes AVENTICS le plus proche.

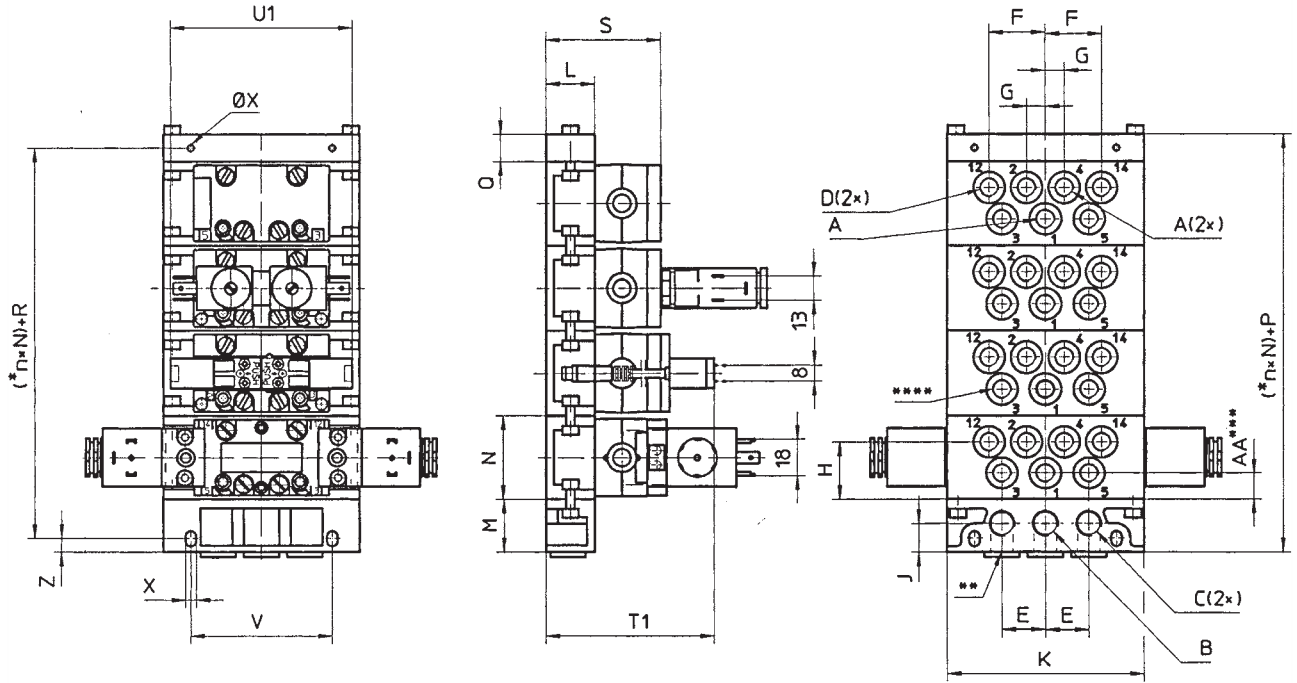


Systèmes de distributeurs ► Systèmes de distributeur selon la norme

**Système de distributeur, Série 581, taille 1**

► Qn = 1100 l/min ► Largeur du distributeur pilote: 15 mm ► Sortie raccord d'air comprimé: Plaque de base ISO 5599-1 ► Commande manuelle: sans crantage

Dimensions, Tous les raccords en dessous



D581\_231\_15

\* n = nombre d'embases.

\*\* Orifices de raccords alternatifs, obturés avec des bouchons.

\*\*\* Uniquement sur les embases avec admission séparée

\*\*\*\* L'embase 5801680000 peut également être raccordée aux raccords 3 et 5.

Ci-contre la représentation d'un exemple de configuration. Par conséquent, le produit livré peut être différent.

A	B	C	D	E	F	G	H	J	K	L	M	N	P (=M+Q)
G 1/8	G 1/4	G 1/4	G 1/8	22	28,5	9,5	29,5	14,5	100	25	27	43	41
G 1/4	G 3/8	G 3/8	G 1/8	27	40	12,5	26,5	20	122	30	34	43	49
Ø 6	G 1/4	G 1/4	Ø 4	22	28,5	9,5	29,5	14,5	100	25	27	43	41
Ø 8	G 3/8	G 3/8	Ø 6	27	40	12,5	26,5	20	122	30	34	43	49

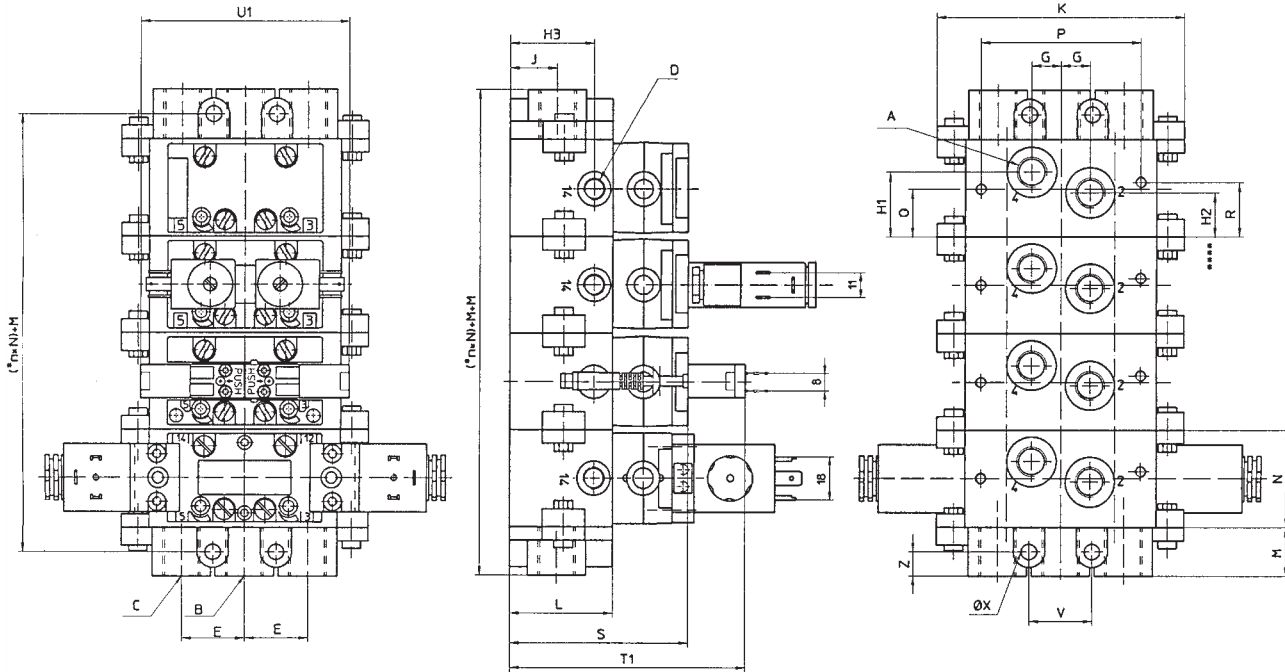
A	Q	R (=Q/2+M-Z)	S	V	X	Z	AA	T1	U1
G 1/8	14	27,5	60	72	5,4	7	8	85	93
G 1/4	15	34	65	94	6,4	8	10	92	93
Ø 6	14	27,5	60	72	5,4	7	-	85	93
Ø 8	15	34	65	94	6,4	8	-	92	93

A = raccords 2 et 4 dans la plaque intermédiaire  
 B = raccordement 1 dans l'embase d'entrée  
 C = raccords 3 et 5 dans l'embase d'entrée  
 D = raccords 12 et 14 dans la plaque intermédiaire

## Système de distributeur, Série 581, taille 1

►  $Q_n = 1100$  l/min ► Largeur du distributeur pilote: 15 mm ► Sortie raccord d'air comprimé: Plaque de base ISO 5599-1 ► Commande manuelle: sans crantage

## Dimensions, Orifices 2 et 4 en dessous, Orifices 12 et 14 latéraux



D581\_232\_15

\* n = nombre d'embases

Ci-contre la représentation d'un exemple de configuration. Par conséquent, le produit livré peut être différent.

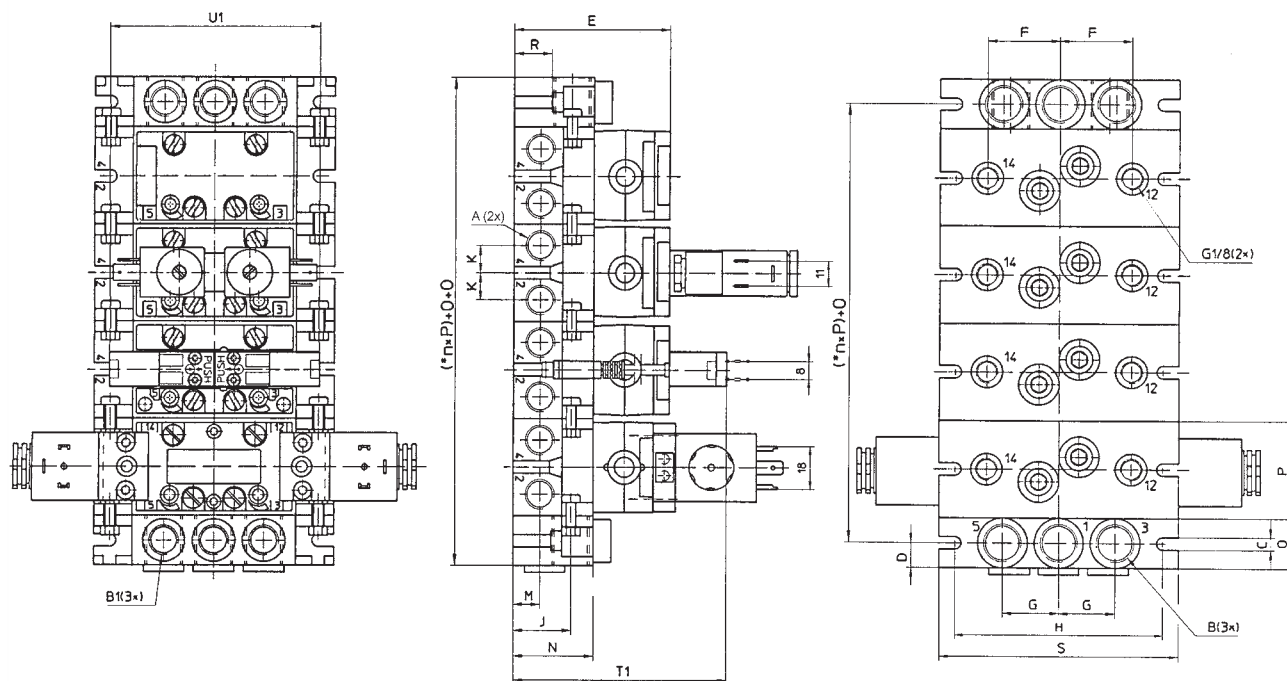
A	B	C	D	E	G	H1	H2	H3	J	K	L	M	N	P
G 1/4	G 3/8	G 3/8	G 1/8	28	13	29	20	39,5	22	110	46	22	43	71
A	Q	R	S	V	X	Z	T1	U1						
G 1/4	21,5	24,5	86	28	7	11	107	93						

## Systèmes de distributeurs ▶ Systèmes de distributeur selon la norme

### Système de distributeur, Série 581, taille 1

▶ Qn = 1100 l/min ▶ Largeur du distributeur pilote: 15 mm ▶ Sortie raccord d'air comprimé: Plaque de base ISO 5599-1 ▶ Commande manuelle: sans crantage

#### Dimensions, Orifices 2 et 4 latéraux, Orifices 12 et 14 en dessous



D581\_233\_15

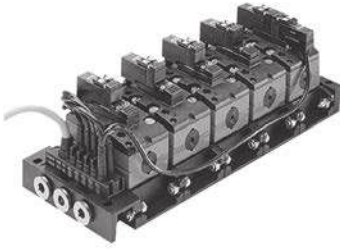
\* n = nombre d'embases

Ci-contre la représentation d'un exemple de configuration. Par conséquent, le produit livré peut être différent.

A	B	B1	C	D	E	F	G	H	J	R	K	M	N	O
G 1/4	G 3/8	G 1/4	5,5	11	71	32	22	92	24	17	12	12	36	22
A	P	S	T1	U1										
G 1/4	43	106	96	93										

### Système de distributeur, Série 581, taille 1

►  $Q_n = 1100 \text{ l/min}$  ► Largeur du distributeur pilote: 15 mm ► Sortie raccord d'air comprimé: Plaque de base ISO 5599-1 ► Raccordement électr.: Raccordement monofil, Module de raccordement électronique et câble multiple ► Commande manuelle: sans crantage



P581\_136

Normes	ISO 5599-1, ISO 1
Type de construction	Câblage individuel par enfichage
Principe de montage en batterie	Principe de plaque de base simple
Pression de service mini/maxi	-0,95 bar / 10 bar
Températures ambiantes min. / max.	-10 °C / +50 °C
Fluide	Air comprimé
Taille de particule max.	50 $\mu\text{m}$
Teneur en huile de l'air comprimé	0 $\text{mg/m}^3$ - 5 $\text{mg/m}^3$
Indice de protection	IP67
Avec raccord	
Nombre de bobines magnétiquesMaxi	20
Tension de service CC	24 V
Tolérance de tension CC	-10% / +10%
Raccordement par câble	10 m

## Matériaux :

Boîte de connecteurs	Polyamide, renforcé par fibres de verre
Joint	Caoutchouc nitrile (NBR)

Ci-contre la représentation d'un exemple de configuration. Par conséquent, le produit livré peut être différent.

#### Remarques techniques

- La pression de pilotage minimale min. doit être respectée, sans quoi des commutations intempestives et, le cas échéant, une panne des distributeurs sont susceptibles de se produire !
- Le point de rosée sous pression doit se situer à au moins 15 °C sous la température ambiante et la température du fluide et peut atteindre max. 3 °C.
- La teneur en huile de l'air comprimé doit rester constante tout au long de la durée de vie.
- Utilisez exclusivement les huiles autorisées par AVENTICS, voir chapitre "Informations techniques".

#### Produit configurable



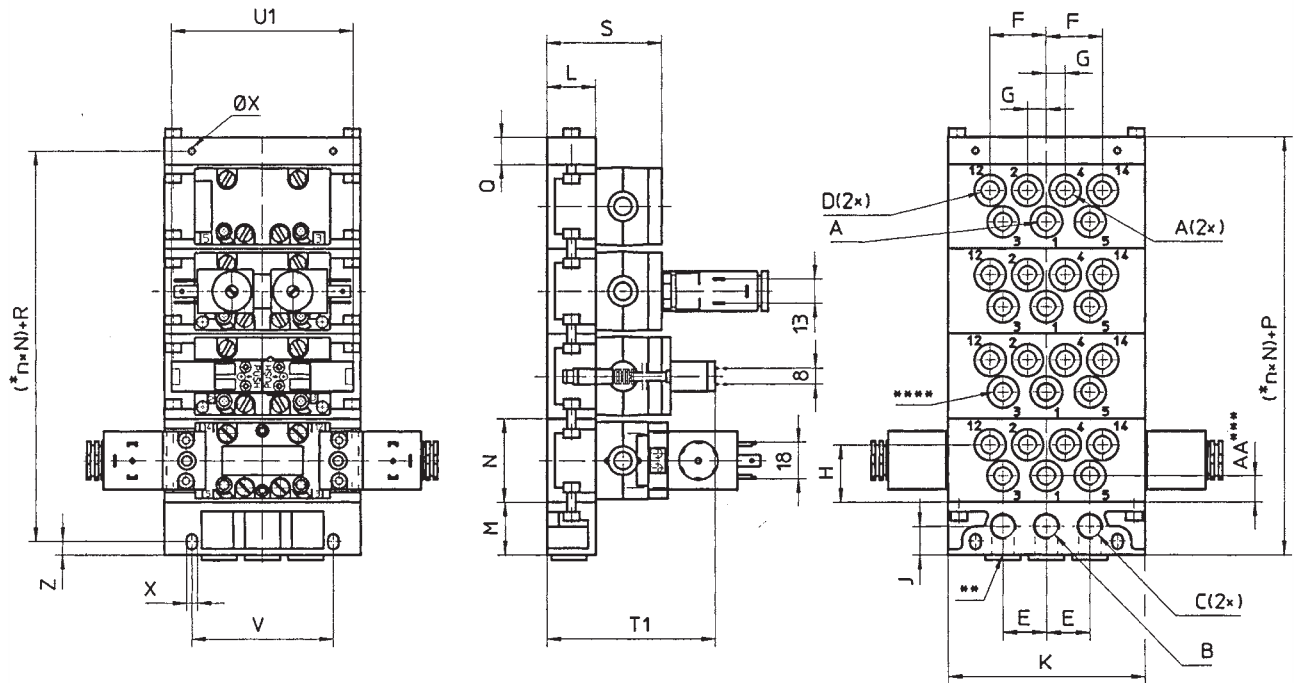
Ce produit est configurable. Veuillez utiliser notre configurateur sur <http://www.aventics.com> ou contacter le service des ventes AVENTICS le plus proche.

## Systèmes de distributeurs ▶ Systèmes de distributeur selon la norme

### Système de distributeur, Série 581, taille 1

- ▶  $Q_n = 1100$  l/min ▶ Largeur du distributeur pilote: 15 mm ▶ Sortie raccord d'air comprimé: Plaque de base ISO 5599-1 ▶ Raccordement électr.: Raccordement monofil, Module de raccordement électronique et câble multiple
- ▶ Commande manuelle: sans crantage

#### Dimensions, Tous les raccords en dessous



D581\_231\_15

\* n = nombre d'embases.

\*\* Orifices de raccords alternatifs, obturés avec des bouchons.

\*\*\* Uniquement sur les embases avec admission séparée

\*\*\*\* L'embase 5801680000 peut également être raccordée aux raccords 3 et 5.

Ci-contre la représentation d'un exemple de configuration. Par conséquent, le produit livré peut être différent.

A	B	C	D	E	F	G	H	J	K	L	M	N	P (=M+Q)
G 1/8	G 1/4	G 1/4	G 1/8	22	28,5	9,5	29,5	14,5	100	25	27	43	41
G 1/4	G 3/8	G 3/8	G 1/8	27	40	12,5	26,5	20	122	30	34	43	49
Ø 6	G 1/4	G 1/4	Ø 4	22	28,5	9,5	29,5	14,5	100	25	27	43	41
Ø 8	G 3/8	G 3/8	Ø 6	27	40	12,5	26,5	20	122	30	34	43	49

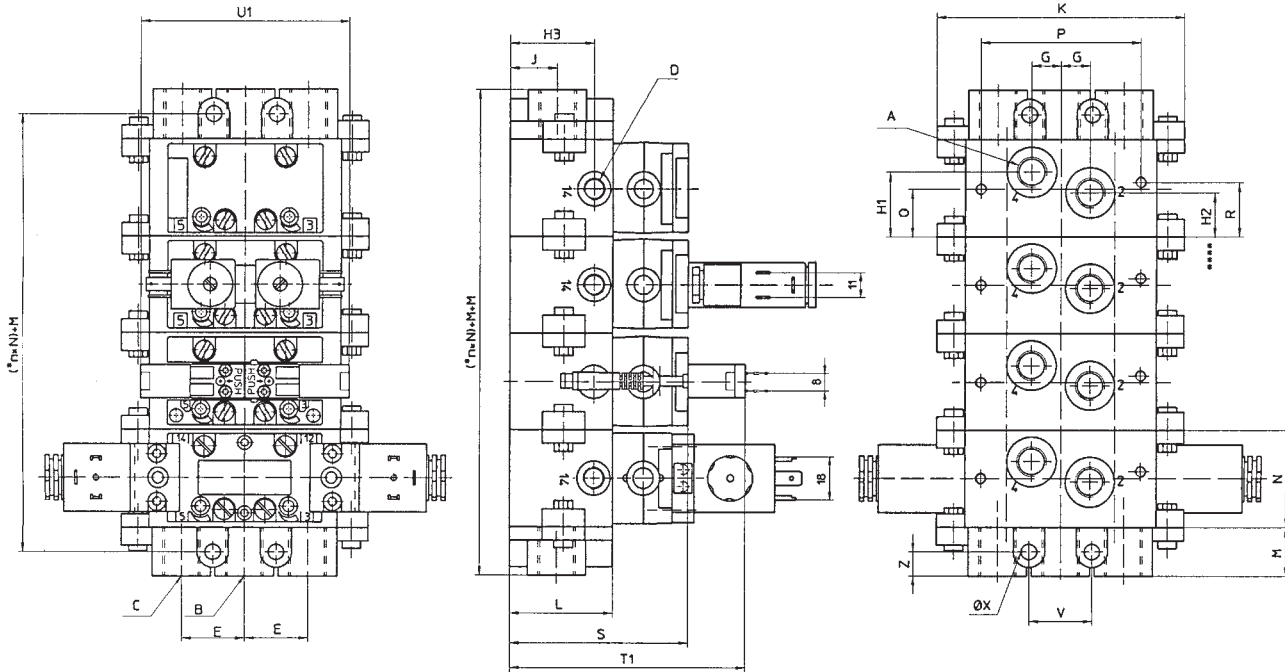
A	Q	R (=Q/2+M-Z)	S	V	X	Z	AA	T1	U1				
G 1/8	14	27,5	60	72	5,4	7	8	85	93				
G 1/4	15	34	65	94	6,4	8	10	92	93				
Ø 6	14	27,5	60	72	5,4	7	-	85	93				
Ø 8	15	34	65	94	6,4	8	-	92	93				

A = raccords 2 et 4 dans la plaque intermédiaire  
 B = raccordement 1 dans l'embase d'entrée  
 C = raccords 3 et 5 dans l'embase d'entrée  
 D = raccords 12 et 14 dans la plaque intermédiaire

## Système de distributeur, Série 581, taille 1

- $Q_n = 1100$  l/min ► Largeur du distributeur pilote: 15 mm ► Sortie raccord d'air comprimé: Plaque de base ISO 5599-1 ► Raccordement électr.: Raccordement monofil, Module de raccordement électronique et câble multiple
- Commande manuelle: sans crantage

Dimensions, Orifices 2 et 4 en dessous, Orifices 12 et 14 latéraux



D581\_232\_15

\* n = nombre d'embases

Ci-contre la représentation d'un exemple de configuration. Par conséquent, le produit livré peut être différent.

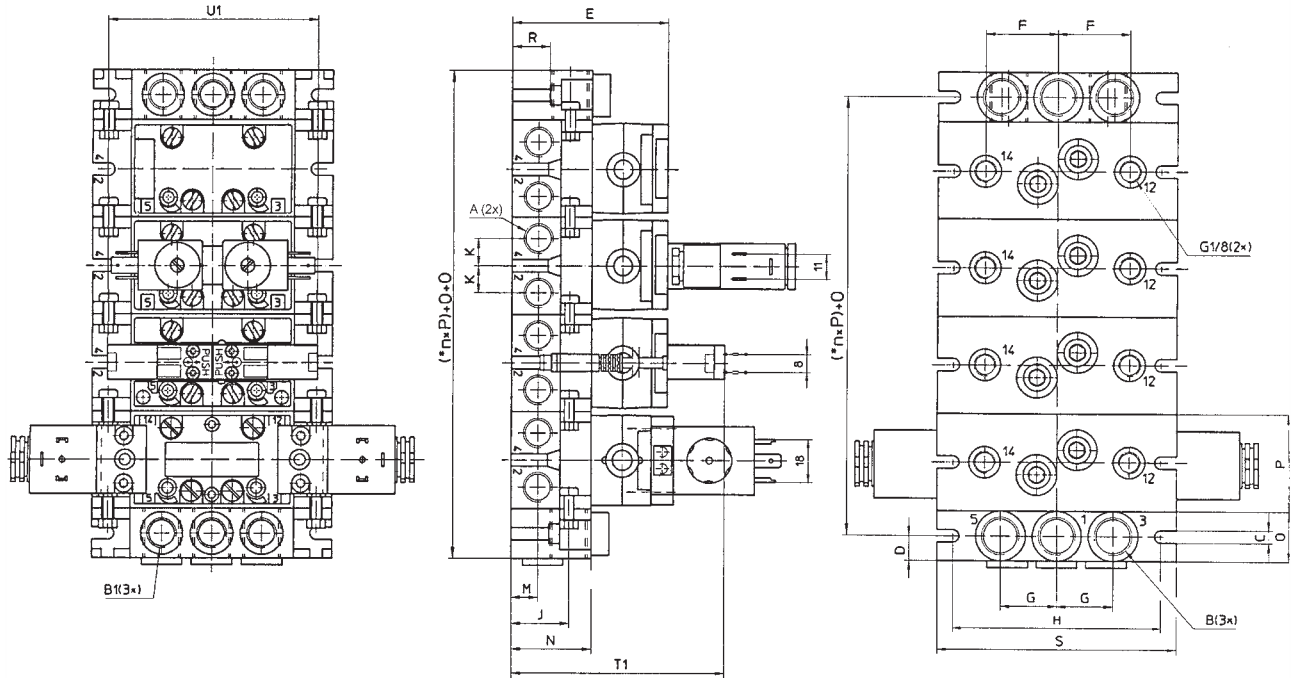
A	B	C	D	E	G	H1	H2	H3	J	K	L	M	N	P
G 1/4	G 3/8	G 3/8	G 1/8	28	13	29	20	39,5	22	110	46	22	43	71
A	Q	R	S	V	X	Z	T1	U1						
G 1/4	21,5	24,5	86	28	7	11	107	93						

Systèmes de distributeurs ▶ Systèmes de distributeur selon la norme

**Système de distributeur, Série 581, taille 1**

- ▶ Qn = 1100 l/min ▶ Largeur du distributeur pilote: 15 mm ▶ Sortie raccord d'air comprimé: Plaque de base ISO 5599-1 ▶ Raccordement électr.: Raccordement monofil, Module de raccordement électronique et câble multiple
- ▶ Commande manuelle: sans crantage

Dimensions, Orifices 2 et 4 latéraux, Orifices 12 et 14 en dessous



D581\_233\_15

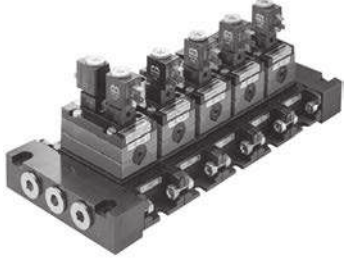
\* n = nombre d'embases

Ci-contre la représentation d'un exemple de configuration. Par conséquent, le produit livré peut être différent.

A	B	B1	C	D	E	F	G	H	J	R	K	M	N	O
G 1/4	G 3/8	G 1/4	5,5	11	71	32	22	92	24	17	12	12	36	22
A	P	S	T1	U1										
G 1/4	43	106	96	93										

### Système de distributeur, Série 581, taille 1

►  $Q_n = 1100 \text{ l/min}$  ► Largeur du distributeur pilote: 22 mm ► Sortie raccord d'air comprimé: Plaque de base ISO 5599-1 ► Raccordement électr.: Raccordement monofil, Connecteur sans norme (forme B industrie) ► Commande manuelle: à crantage



P581\_137

Normes	ISO 5599-1, ISO 1
Type de construction	Câblage individuel par enfichage
Principe de montage en batterie	Principe de plaque de base simple
Pression de service mini/maxi	-0,95 bar / 10 bar
Températures ambiantes min. / max.	-15 °C / +50 °C
Fluide	Air comprimé
Taille de particule max.	50 $\mu\text{m}$
Teneur en huile de l'air comprimé	0 $\text{mg/m}^3$ - 5 $\text{mg/m}^3$
Indice de protection	IP65
Avec raccord	
Tension de service CC	24 V
Tolérance de tension CC	-10% / +10%
Tension de service CA à 50 Hz	230 V, 110 V, 24 V
Tolérance de tension CA 50 Hz	-10% / +10%

## Matériaux :

Boîte de connecteurs	Polyamide, renforcé par fibres de verre
Joint	Caoutchouc nitrile (NBR)

Ci-contre la représentation d'un exemple de configuration. Par conséquent, le produit livré peut être différent.

#### Remarques techniques

- La pression de pilotage minimale min. doit être respectée, sans quoi des commutations intempestives et, le cas échéant, une panne des distributeurs sont susceptibles de se produire !
- Le point de rosée sous pression doit se situer à au moins 15 °C sous la température ambiante et la température du fluide et peut atteindre max. 3 °C.
- La teneur en huile de l'air comprimé doit rester constante tout au long de la durée de vie.
- Utilisez exclusivement les huiles autorisées par AVENTICS, voir chapitre "Informations techniques".

#### Produit configurable



Ce produit est configurable. Veuillez utiliser notre configurateur sur <http://www.aventics.com> ou contacter le service des ventes AVENTICS le plus proche.

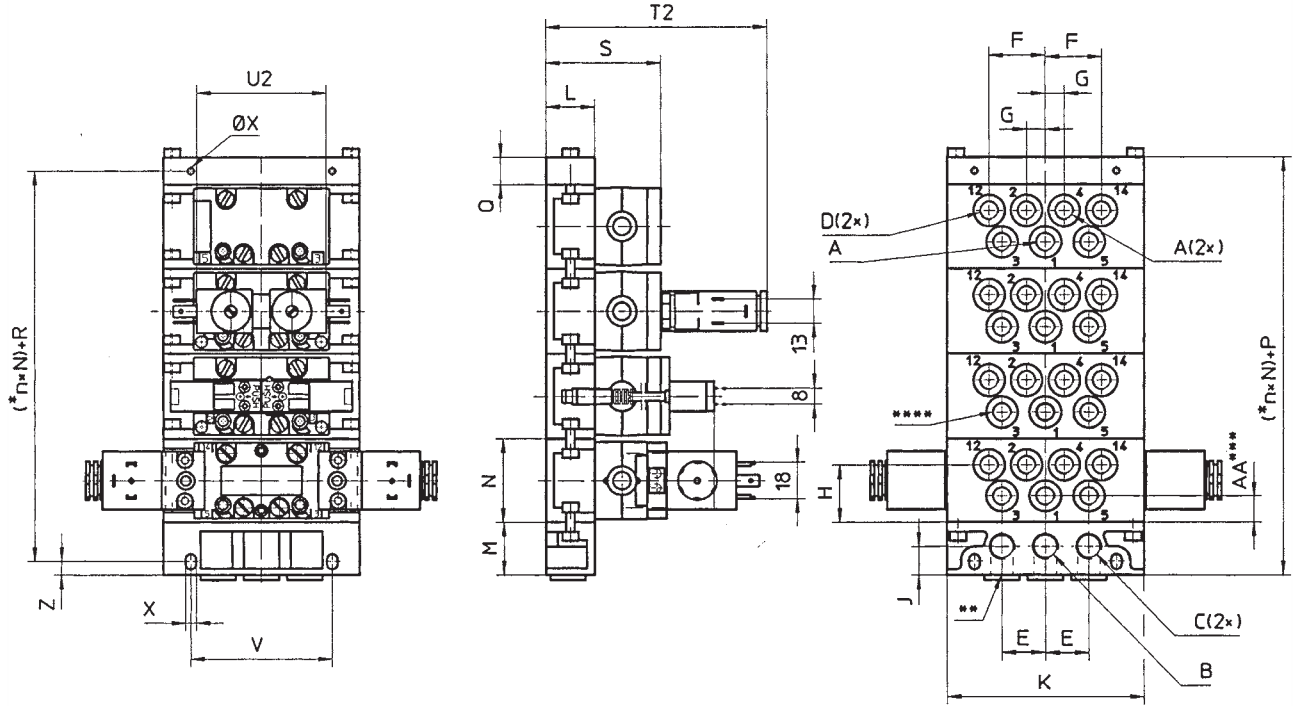


## Systèmes de distributeurs ► Systèmes de distributeur selon la norme

### Système de distributeur, Série 581, taille 1

► Qn = 1100 l/min ► Largeur du distributeur pilote: 22 mm ► Sortie raccord d'air comprimé: Plaque de base ISO 5599-1 ► Raccordement électr.: Raccordement monofil, Connecteur sans norme (forme B industrie) ► Commande manuelle: à crantage

#### Dimensions, Tous les raccords en dessous



D581\_231\_22

\* n = nombre d'embases.

\*\* Orifices de raccords alternatifs, obturés avec des bouchons.

\*\*\* Uniquement sur les embases avec admission séparée

\*\*\*\* L'embase 5801680000 peut également être raccordée aux raccords 3 et 5.

Ci-contre la représentation d'un exemple de configuration. Par conséquent, le produit livré peut être différent.

A	B	C	D	E	F	G	H	J	K	L	M	N	P (=M+Q)
G 1/8	G 1/4	G 1/4	G 1/8	22	28,5	9,5	29,5	14,5	100	25	27	43	41
G 1/4	G 3/8	G 3/8	G 1/8	27	40	12,5	26,5	20	122	30	34	43	49
Ø 6	G 1/4	G 1/4	Ø 4	22	28,5	9,5	29,5	14,5	100	25	27	43	41
Ø 8	G 3/8	G 3/8	Ø 6	27	40	12,5	26,5	20	122	30	34	43	49

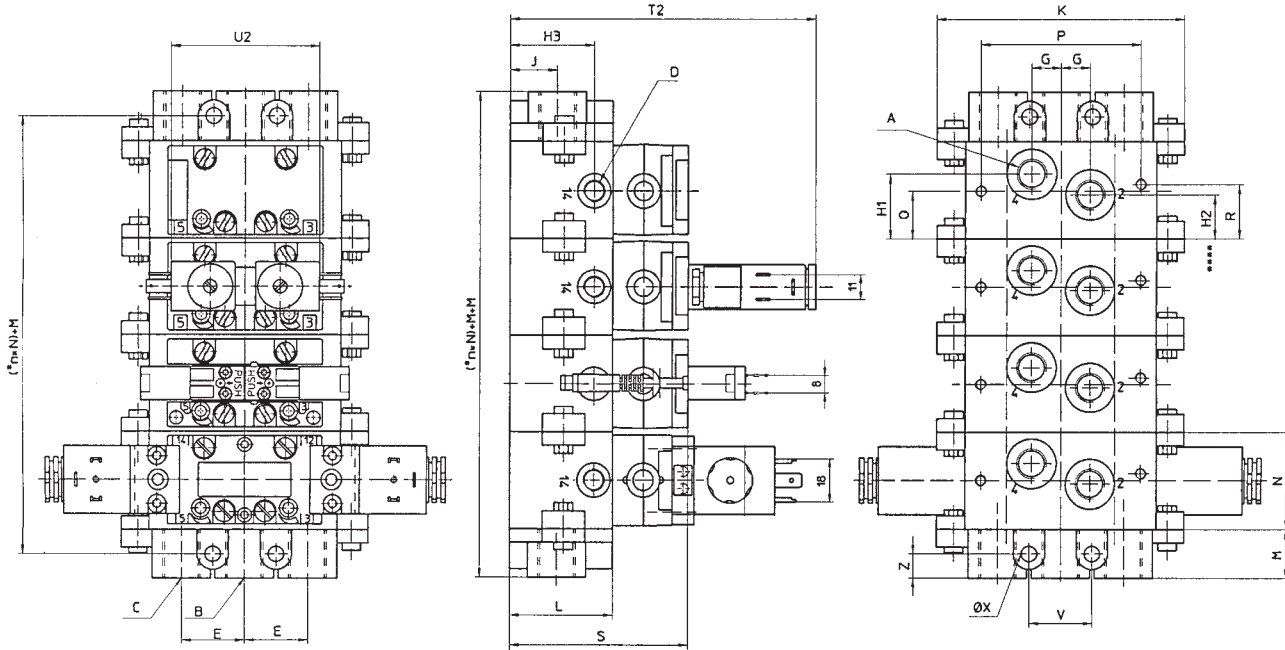
A	Q	R (=Q/2+M-Z)	S	V	X	Z	AA	T2	U2
G 1/8	14	27,5	60	72	5,4	7	8	113	70
G 1/4	15	34	65	94	6,4	8	10	119	70
Ø 6	14	27,5	60	72	5,4	7	-	113	70
Ø 8	15	34	65	94	6,4	8	-	119	70

A = raccords 2 et 4 dans la plaque intermédiaire  
 B = raccordement 1 dans l'embase d'entrée  
 C = raccords 3 et 5 dans l'embase d'entrée  
 D = raccords 12 et 14 dans la plaque intermédiaire

## Système de distributeur, Série 581, taille 1

►  $Q_n = 1100$  l/min ► Largeur du distributeur pilote: 22 mm ► Sortie raccord d'air comprimé: Plaque de base ISO 5599-1 ► Raccordement électr.: Raccordement monofil, Connecteur sans norme (forme B industrie) ► Commande manuelle: à crantage

Dimensions, Orifices 2 et 4 en dessous, Orifices 12 et 14 latéraux



D581\_232\_22

\* n = nombre d'embases

Ci-contre la représentation d'un exemple de configuration. Par conséquent, le produit livré peut être différent.

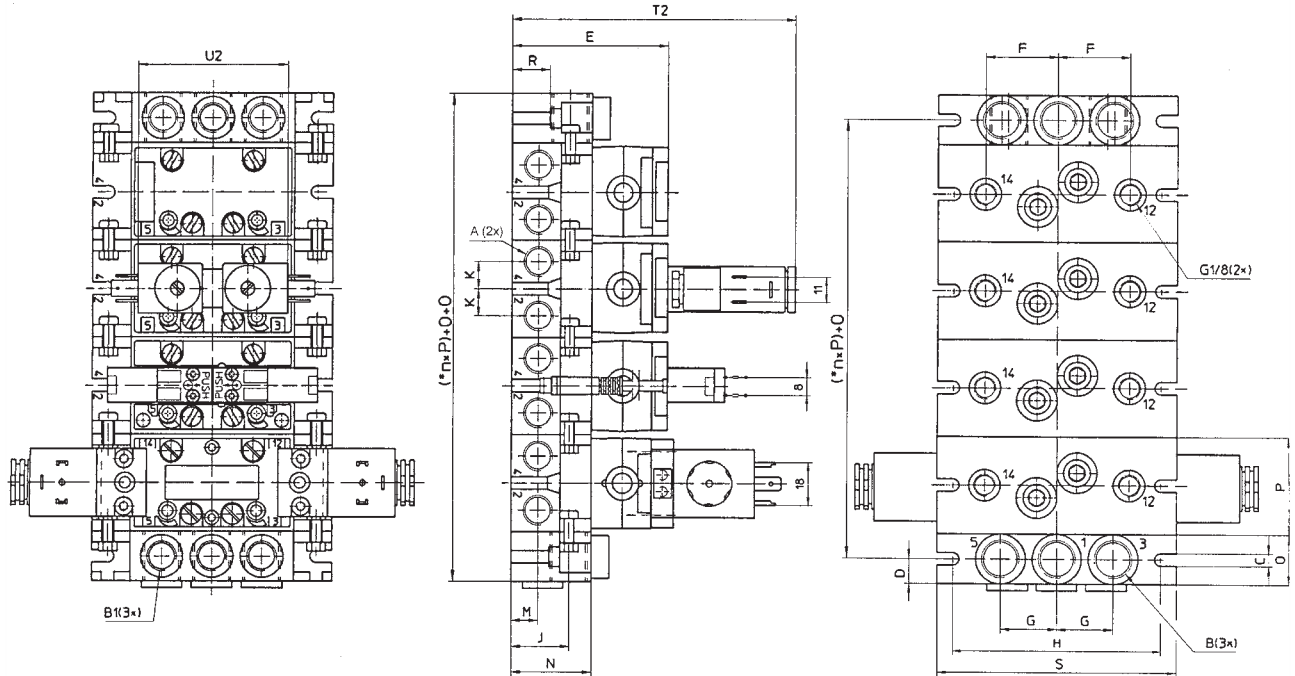
A	B	C	D	E	G	H1	H2	H3	J	K	L	M	N	P
G 1/4	G 3/8	G 3/8	G 1/8	28	13	29	20	39,5	22	110	46	22	43	71
A	Q	R	S	V	X	Z	T2	U2						
G 1/4	21,5	24,5	81	28	7	11	134	68						

## Systèmes de distributeurs ▶ Systèmes de distributeur selon la norme

### Système de distributeur, Série 581, taille 1

▶ Qn = 1100 l/min ▶ Largeur du distributeur pilote: 22 mm ▶ Sortie raccord d'air comprimé: Plaque de base ISO 5599-1 ▶ Raccordement électr.: Raccordement monofil, Connecteur sans norme (forme B industrie) ▶ Commande manuelle: à crantage

#### Dimensions, Orifices 2 et 4 latéraux, Orifices 12 et 14 en dessous



D581\_233\_22

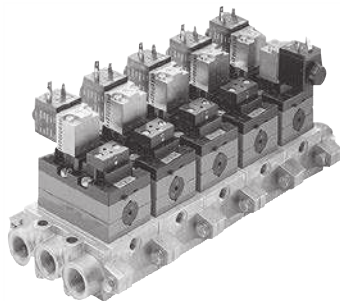
\* n = nombre d'embases

Ci-contre la représentation d'un exemple de configuration. Par conséquent, le produit livré peut être différent.

A	B	B1	C	D	E	F	G	H	J	R	K	M	N	O
G 1/4	G 3/8	G 1/4	5,5	11	71	32	22	92	24	17	12	12	36	22
A	P	S	T2	U2										
G 1/4	43	106	124	70										

### Système de distributeur, Série 581, taille 1

►  $Q_n = 1100 \text{ l/min}$  ► Largeur du distributeur pilote: 30 mm CNOMO ► Sortie raccord d'air comprimé: Plaque de base ISO 5599-1 ► Commande manuelle: à crantage



P581\_138

Normes	ISO 5599-1, ISO 1
Type de construction	Câblage individuel par enfichage
Principe de montage en batterie	Principe de plaque de base simple
Pression de service mini/maxi	-0,95 bar / 10 bar
Températures ambiantes min. / max.	-15 °C / +50 °C
Fluide	Air comprimé
Taille de particule max.	50 $\mu\text{m}$
Teneur en huile de l'air comprimé	0 $\text{mg/m}^3$ - 5 $\text{mg/m}^3$
Indice de protection	IP65
Avec raccord	
Tension de service CC	24 V
Tolérance de tension CC	-10% / +10%
Tension de service CA à 50 Hz	230 V
Tolérance de tension CA 50 Hz	-10% / +10%

## Matériaux :

Boîte de connecteurs	Polyamide, renforcé par fibres de verre
Joint	Caoutchouc nitrile (NBR)

Ci-contre la représentation d'un exemple de configuration. Par conséquent, le produit livré peut être différent.

#### Remarques techniques

- La pression de pilotage minimale min. doit être respectée, sans quoi des commutations intempestives et, le cas échéant, une panne des distributeurs sont susceptibles de se produire !
- Le point de rosée sous pression doit se situer à au moins 15 °C sous la température ambiante et la température du fluide et peut atteindre max. 3 °C.
- La teneur en huile de l'air comprimé doit rester constante tout au long de la durée de vie.
- Utilisez exclusivement les huiles autorisées par AVENTICS, voir chapitre "Informations techniques".

#### Produit configurable



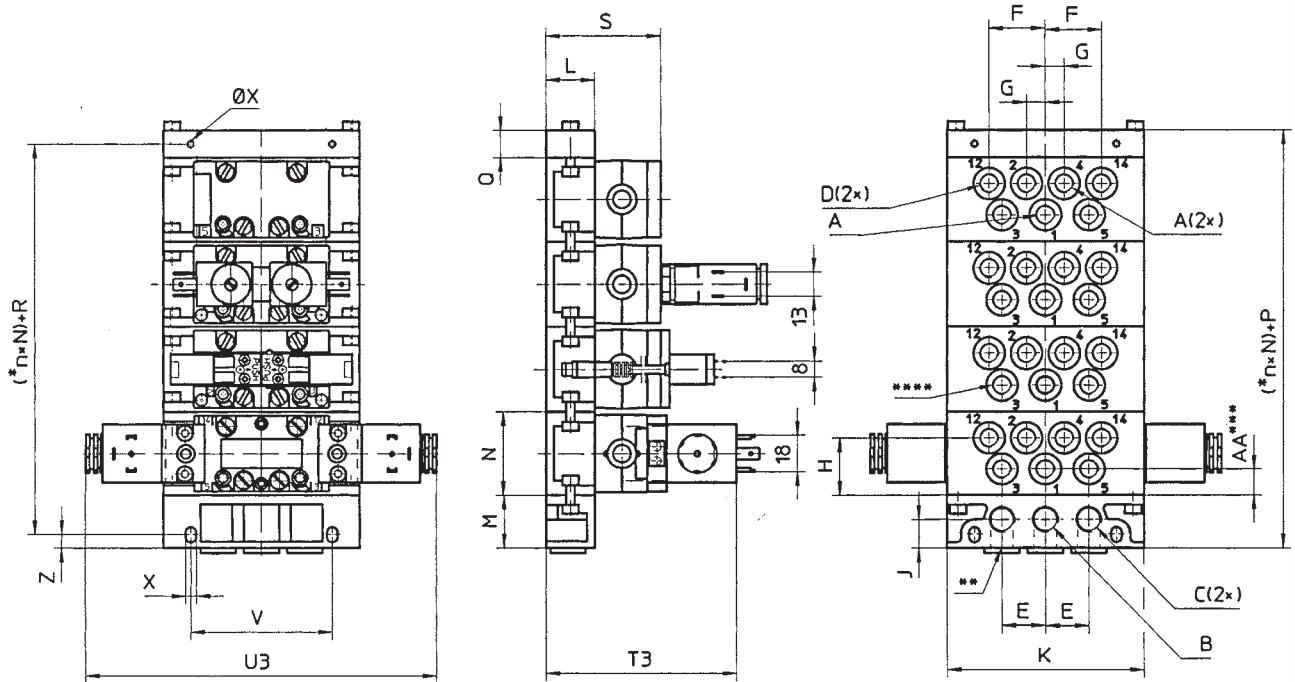
Ce produit est configurable. Veuillez utiliser notre configurateur sur <http://www.aventics.com> ou contacter le service des ventes AVENTICS le plus proche.

## Systèmes de distributeurs ▶ Systèmes de distributeur selon la norme

### Système de distributeur, Série 581, taille 1

▶ Qn = 1100 l/min ▶ Largeur du distributeur pilote: 30 mm CNOMO ▶ Sortie raccord d'air comprimé: Plaque de base ISO 5599-1 ▶ Commande manuelle: à crantage

Dimensions, Tous les raccords en dessous



D581\_231\_30

\* n = nombre d'embases.

\*\* Orifices de raccords alternatifs, obturés avec des bouchons.

\*\*\* Uniquement sur les embases avec admission séparée

\*\*\*\* L'embase 5801680000 peut également être raccordée aux raccords 3 et 5.

Ci-contre la représentation d'un exemple de configuration. Par conséquent, le produit livré peut être différent.

A	B	C	D	E	F	G	H	J	K	L	M	N	P (=M+Q)
G 1/8	G 1/4	G 1/4	G 1/8	22	28,5	9,5	29,5	14,5	100	25	27	43	41
G 1/4	G 3/8	G 3/8	G 1/8	27	40	12,5	26,5	20	122	30	34	43	49
Ø 6	G 1/4	G 1/4	Ø 4	22	28,5	9,5	29,5	14,5	100	25	27	43	41
Ø 8	G 3/8	G 3/8	Ø 6	27	40	12,5	26,5	20	122	30	34	43	49

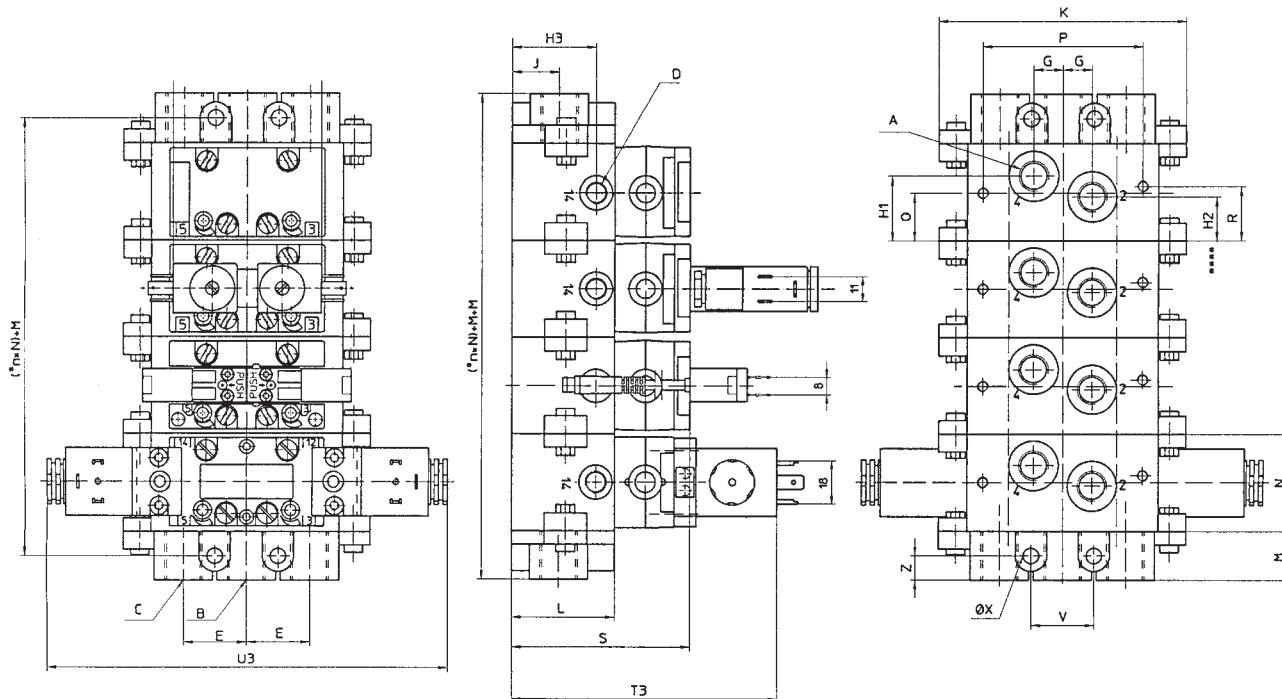
A	Q	R (=Q/2+M-Z)	S	V	X	Z	AA	T3	U3			
G 1/8	14	27,5	60	72	5,4	7	8	100	174			
G 1/4	15	34	64	94	6,4	8	10	101	174			
Ø 6	14	27,5	60	72	5,4	7	-	100	174			
Ø 8	15	34	64	94	6,4	8	-	101	174			

A = raccords 2 et 4 dans la plaque intermédiaire  
 B = raccordement 1 dans l'embase d'entrée  
 C = raccords 3 et 5 dans l'embase d'entrée  
 D = raccords 12 et 14 dans la plaque intermédiaire

## Système de distributeur, Série 581, taille 1

►  $Q_n = 1100$  l/min ► Largeur du distributeur pilote: 30 mm CNOMO ► Sortie raccord d'air comprimé: Plaque de base ISO 5599-1 ► Commande manuelle: à crantage

## Dimensions, Orifices 2 et 4 en dessous, Orifices 12 et 14 latéraux



D581\_232\_30

\* n = nombre d'embases

Ci-contre la représentation d'un exemple de configuration. Par conséquent, le produit livré peut être différent.

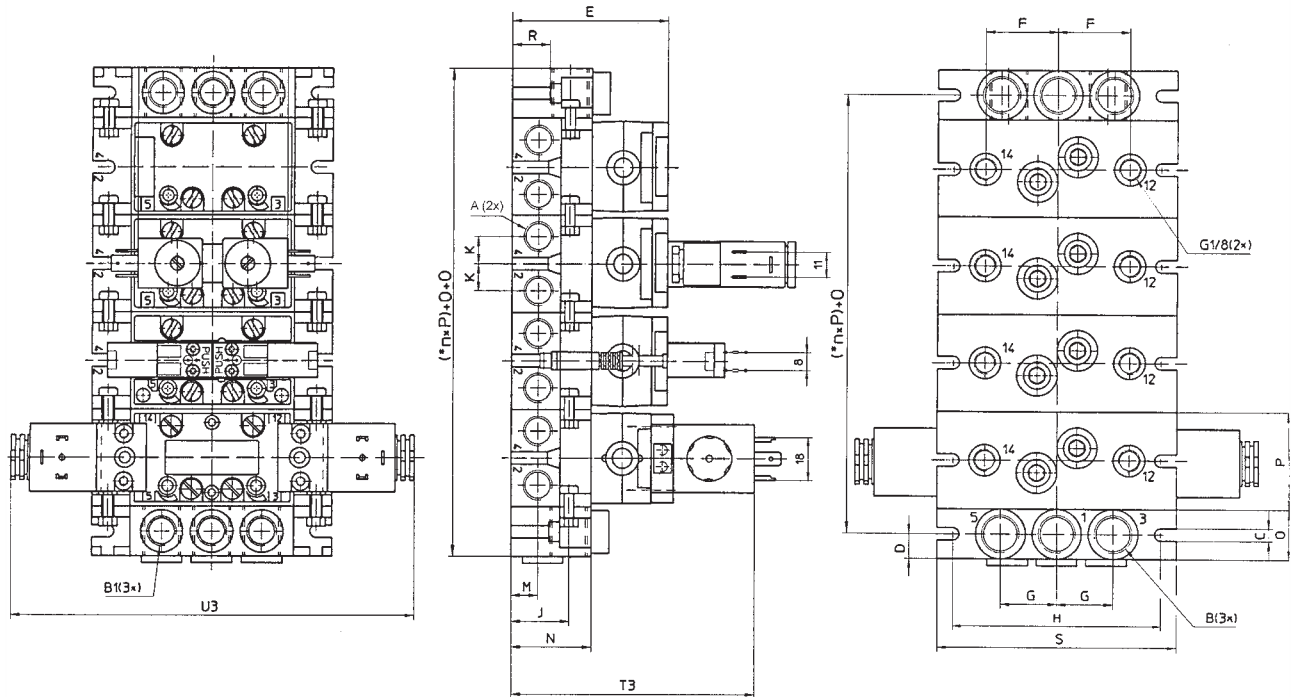
A	B	C	D	E	G	H1	H2	H3	J	K	L	M	N	P
G 1/4	G 3/8	G 3/8	G 1/8	28	13	29	20	39,5	22	110	46	22	43	71
A	Q	R	S	V	X	Z	T3	U3						
G 1/4	21,5	24,5	81	28	7	11	121	174						

## Systèmes de distributeurs ▶ Systèmes de distributeur selon la norme

### Système de distributeur, Série 581, taille 1

▶ Qn = 1100 l/min ▶ Largeur du distributeur pilote: 30 mm CNOMO ▶ Sortie raccord d'air comprimé: Plaque de base ISO 5599-1 ▶ Commande manuelle: à crantage

#### Dimensions, Orifices 2 et 4 latéraux, Orifices 12 et 14 en dessous



D581\_233\_30

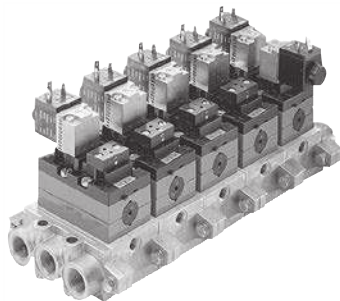
\* n = nombre d'embases

Ci-contre la représentation d'un exemple de configuration. Par conséquent, le produit livré peut être différent.

A	B	B1	C	D	E	F	G	H	J	R	K	M	N	O
G 1/4	G 3/8	G 1/4	5,5	11	71	32	22	92	24	17	12	12	36	22
A	P	S	T3	U3										
G 1/4	43	106	111	174										

## Système de distributeur, Série 581, taille 1

►  $Q_n = 1100$  l/min ► Largeur du distributeur pilote: 30 mm CNOMO ► Sortie raccord d'air comprimé: Plaque de base ISO 5599-1 ► Commande manuelle: sans crantage, Sans



P581\_138

Normes	ISO 5599-1, ISO 1
Type de construction	Câblage individuel par enfichage
Principe de montage en batterie	Principe de plaque de base simple
Pression de service mini/maxi	-0,95 bar / 16 bar
Températures ambiantes min. / max.	-15 °C / +50 °C
Fluide	Air comprimé
Taille de particule max.	50 µm
Teneur en huile de l'air comprimé	0 mg/m <sup>3</sup> - 5 mg/m <sup>3</sup>
Indice de protection	IP65
Avec raccord	
Tension de service CC	24 V
Tolérance de tension CC	-10% / +10%
Tension de service CA à 50 Hz	230 V, 42 V
Tolérance de tension CA 50 Hz	-10% / +10%

## Matériaux :

Boîte de connecteurs	Polyamide, renforcé par fibres de verre
Joint	Caoutchouc nitrile (NBR)

Ci-contre la représentation d'un exemple de configuration. Par conséquent, le produit livré peut être différent.

## Remarques techniques

- La pression de pilotage minimale min. doit être respectée, sans quoi des commutations intempestives et, le cas échéant, une panne des distributeurs sont susceptibles de se produire !
- Le point de rosée sous pression doit se situer à au moins 15 °C sous la température ambiante et la température du fluide et peut atteindre max. 3 °C.
- La teneur en huile de l'air comprimé doit rester constante tout au long de la durée de vie.
- Utilisez exclusivement les huiles autorisées par AVENTICS, voir chapitre "Informations techniques".

## Produit configurable



Ce produit est configurable. Veuillez utiliser notre configurateur sur <http://www.aventics.com> ou contacter le service des ventes AVENTICS le plus proche.

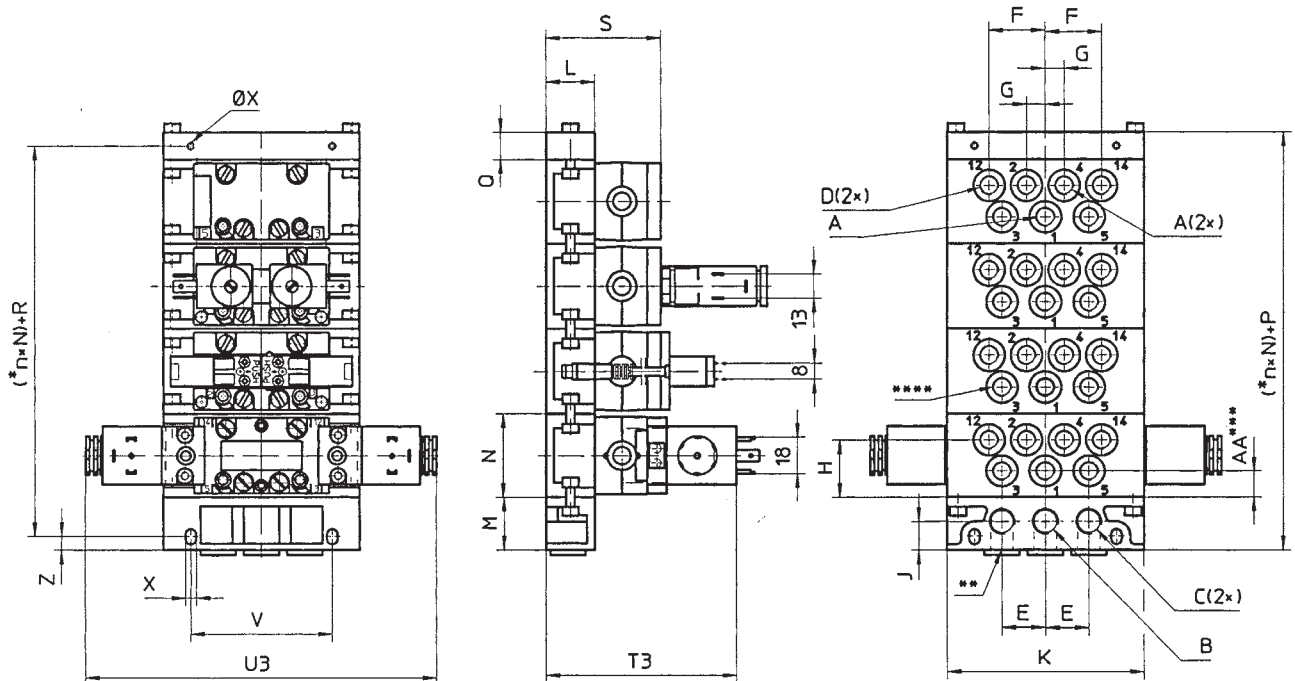


## Systèmes de distributeurs ► Systèmes de distributeur selon la norme

### Système de distributeur, Série 581, taille 1

► Qn = 1100 l/min ► Largeur du distributeur pilote: 30 mm CNOMO ► Sortie raccord d'air comprimé: Plaque de base ISO 5599-1 ► Commande manuelle: sans crantage, Sans

Dimensions, Tous les raccords en dessous



D581\_231\_30

\* n = nombre d'embases.

\*\* Orifices de raccords alternatifs, obturés avec des bouchons.

\*\*\* Uniquement sur les embases avec admission séparée

\*\*\*\* L'embase 5801680000 peut également être raccordée aux raccords 3 et 5.

Ci-contre la représentation d'un exemple de configuration. Par conséquent, le produit livré peut être différent.

A	B	C	D	E	F	G	H	J	K	L	M	N	P (=M+Q)
G 1/8	G 1/4	G 1/4	G 1/8	22	28,5	9,5	29,5	14,5	100	25	27	43	41
G 1/4	G 3/8	G 3/8	G 1/8	27	40	12,5	26,5	20	122	30	34	43	49
Ø 6	G 1/4	G 1/4	Ø 4	22	28,5	9,5	29,5	14,5	100	25	27	43	41
Ø 8	G 3/8	G 3/8	Ø 6	27	40	12,5	26,5	20	122	30	34	43	49

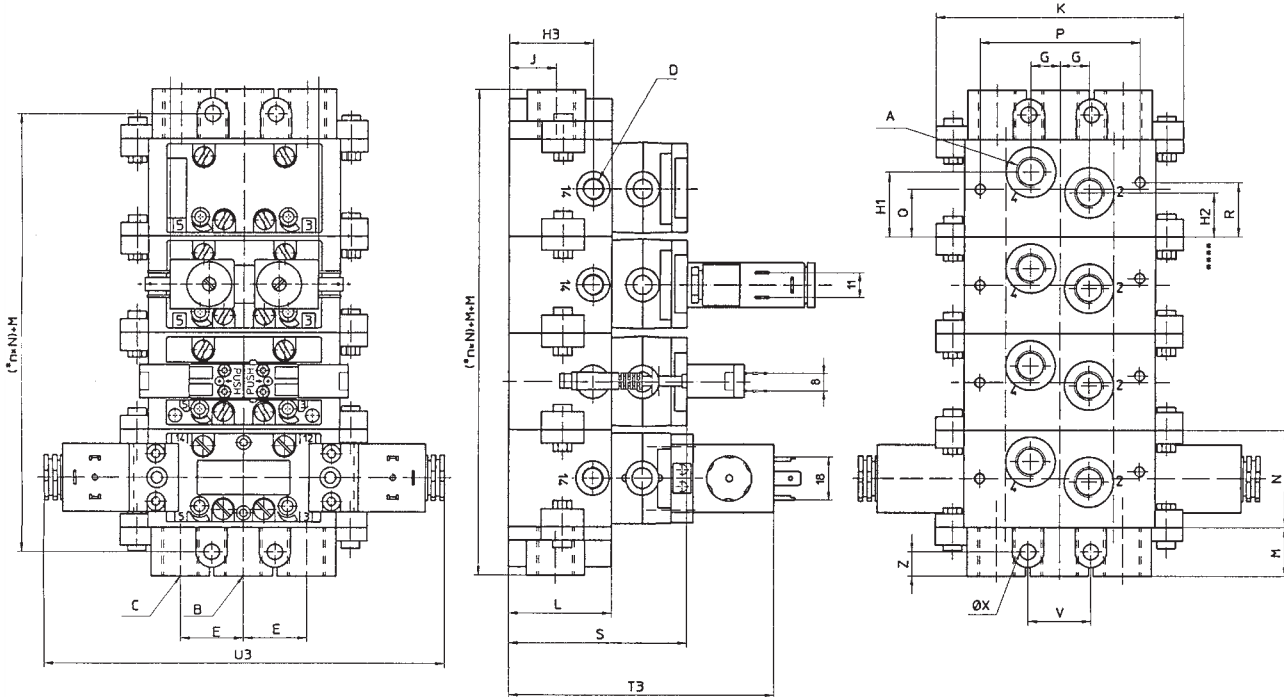
A	Q	R (=Q/2+M-Z)	S	V	X	Z	AA	T3	U3			
G 1/8	14	27,5	60	72	5,4	7	8	100	174			
G 1/4	15	34	64	94	6,4	8	10	101	174			
Ø 6	14	27,5	60	72	5,4	7	-	100	174			
Ø 8	15	34	64	94	6,4	8	-	101	174			

A = raccords 2 et 4 dans la plaque intermédiaire  
 B = raccordement 1 dans l'embase d'entrée  
 C = raccords 3 et 5 dans l'embase d'entrée  
 D = raccords 12 et 14 dans la plaque intermédiaire

## Système de distributeur, Série 581, taille 1

►  $Q_n = 1100$  l/min ► Largeur du distributeur pilote: 30 mm CNOMO ► Sortie raccord d'air comprimé: Plaque de base ISO 5599-1 ► Commande manuelle: sans crantage, Sans

## Dimensions, Orifices 2 et 4 en dessous, Orifices 12 et 14 latéraux



D581\_232\_30

\* n = nombre d'embases

Ci-contre la représentation d'un exemple de configuration. Par conséquent, le produit livré peut être différent.

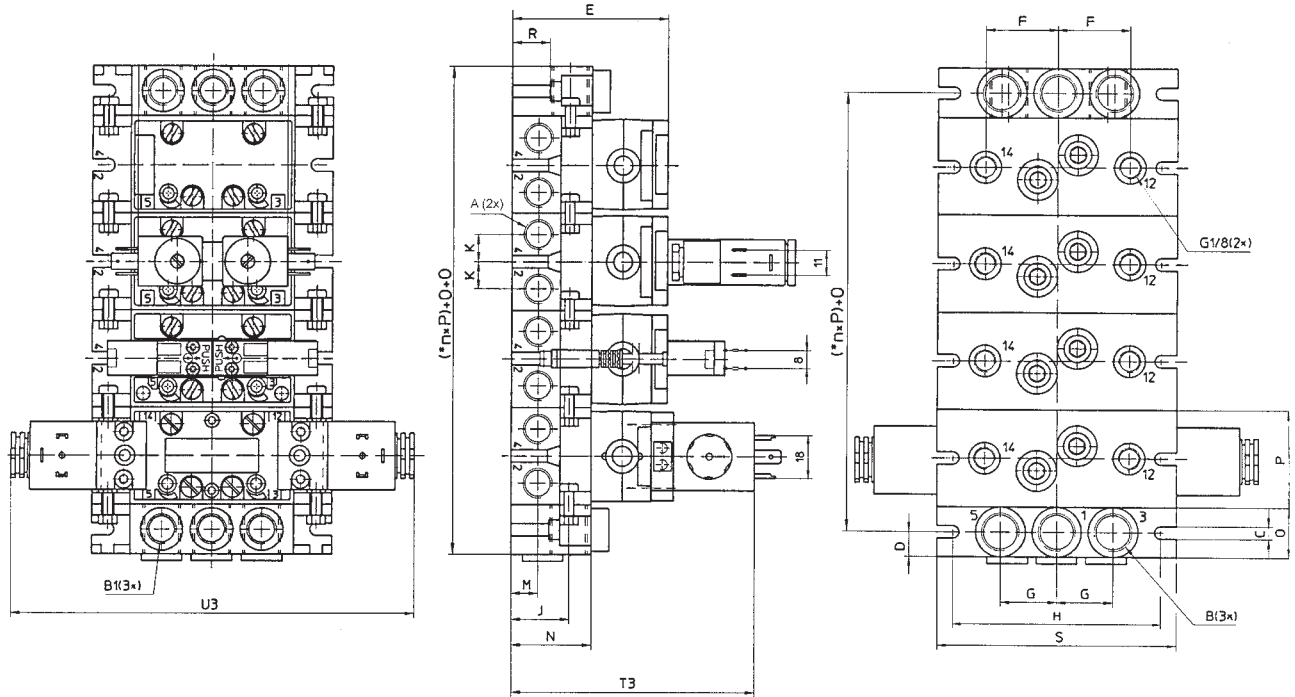
A	B	C	D	E	G	H1	H2	H3	J	K	L	M	N	P
G 1/4	G 3/8	G 3/8	G 1/8	28	13	29	20	39,5	22	110	46	22	43	71
A	Q	R	S	V	X	Z	T3	U3						
G 1/4	21,5	24,5	81	28	7	11	121	174						

## Systèmes de distributeurs ▶ Systèmes de distributeur selon la norme

### Système de distributeur, Série 581, taille 1

▶ Qn = 1100 l/min ▶ Largeur du distributeur pilote: 30 mm CNOMO ▶ Sortie raccord d'air comprimé: Plaque de base ISO 5599-1 ▶ Commande manuelle: sans crantage, Sans

#### Dimensions, Orifices 2 et 4 latéraux, Orifices 12 et 14 en dessous



D581\_233\_30

\* n = nombre d'embases

Ci-contre la représentation d'un exemple de configuration. Par conséquent, le produit livré peut être différent.

A	B	B1	C	D	E	F	G	H	J	R	K	M	N	O
G 1/4	G 3/8	G 1/4	5,5	11	71	32	22	92	24	17	12	12	36	22
A	P	S	T3	U3										
G 1/4	43	106	111	174										

**Système de distributeur, Série 581, taille 1**
**► Qn = 1100 l/min ► Sortie raccord d'air comprimé: Plaque de base ISO 5599-1**


P581\_134

Normes	ISO 5599-1, ISO 1
Type de construction	pilotage pneumatique
Principe de montage en batterie	Principe de plaque de base simple
Pression de service mini/maxi	-0,95 bar / 16 bar
Températures ambiantes min. / max.	-20 °C / +70 °C
Fluide	Air comprimé
Taille de particule max.	50 µm
Teneur en huile de l'air comprimé	0 mg/m <sup>3</sup> - 5 mg/m <sup>3</sup>

**Matériaux :**

Boîte de connecteurs	Polyamide, renforcé par fibres de verre
Joint	Caoutchouc nitrile (NBR)

Ci-contre la représentation d'un exemple de configuration. Par conséquent, le produit livré peut être différent.

**Remarques techniques**

- La pression de pilotage minimale min. doit être respectée, sans quoi des commutations intempestives et, le cas échéant, une panne des distributeurs sont susceptibles de se produire !
- Le point de rosée sous pression doit se situer à au moins 15 °C sous la température ambiante et la température du fluide et peut atteindre max. 3 °C.
- La teneur en huile de l'air comprimé doit rester constante tout au long de la durée de vie.
- Utilisez exclusivement les huiles autorisées par AVENTICS, voir chapitre "Informations techniques".

**Produit configurable**

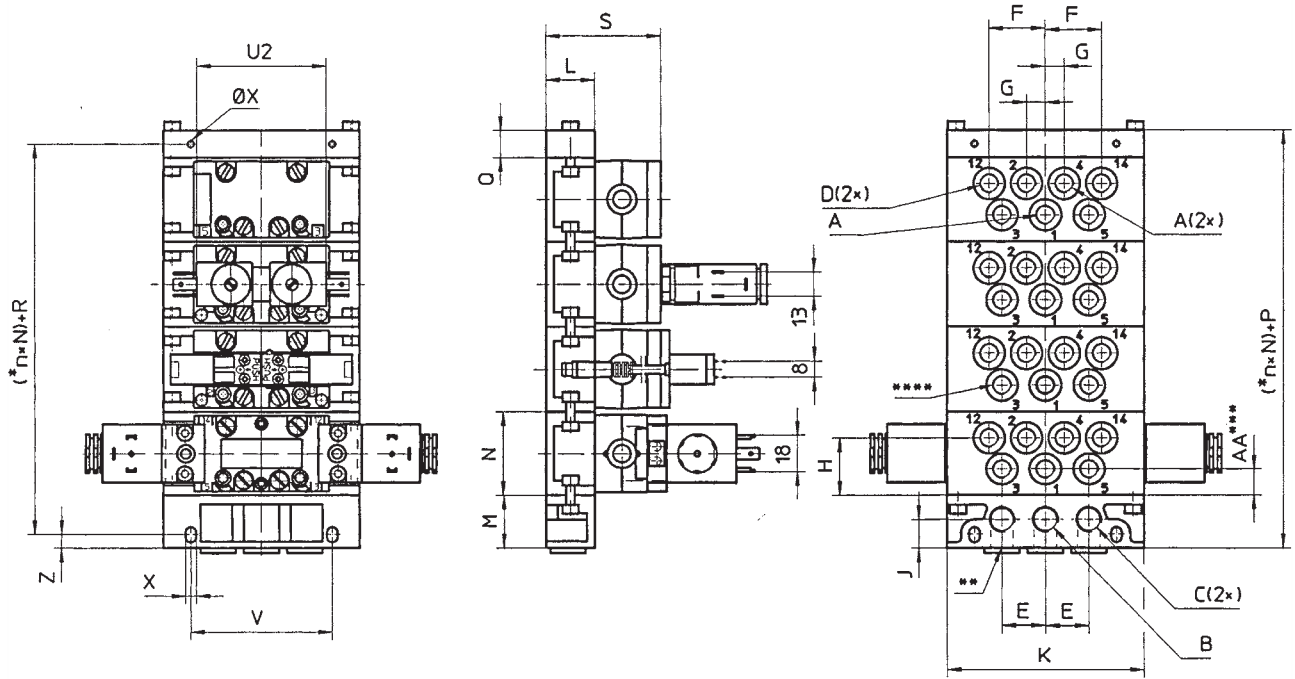

Ce produit est configurable. Veuillez utiliser notre configurateur sur <http://www.aventics.com> ou contacter le service des ventes AVENTICS le plus proche.

## Systèmes de distributeurs ► Systèmes de distributeur selon la norme

### Système de distributeur, Série 581, taille 1

► Qn = 1100 l/min ► Sortie raccord d'air comprimé: Plaque de base ISO 5599-1

#### Dimensions, Tous les raccords en dessous



D581\_231\_pn

\* n = nombre d'embases.

\*\* Orifices de raccords alternatifs, obturés avec des bouchons.

\*\*\* Uniquement sur les embases avec admission séparée

\*\*\*\* L'embase 5801680000 peut également être raccordée aux raccords 3 et 5.

Ci-contre la représentation d'un exemple de configuration. Par conséquent, le produit livré peut être différent.

A	B	C	D	E	F	G	H	J	K	L	M	N	P (=M+Q)
G 1/8	G 1/4	G 1/4	G 1/8	22	28,5	9,5	29,5	14,5	100	25	27	43	41
G 1/4	G 3/8	G 3/8	G 1/8	27	40	12,5	26,5	20	122	30	34	43	49
Ø 6	G 1/4	G 1/4	Ø 4	22	28,5	9,5	29,5	14,5	100	25	27	43	41
Ø 8	G 3/8	G 3/8	Ø 6	27	40	12,5	26,5	20	122	30	34	43	49

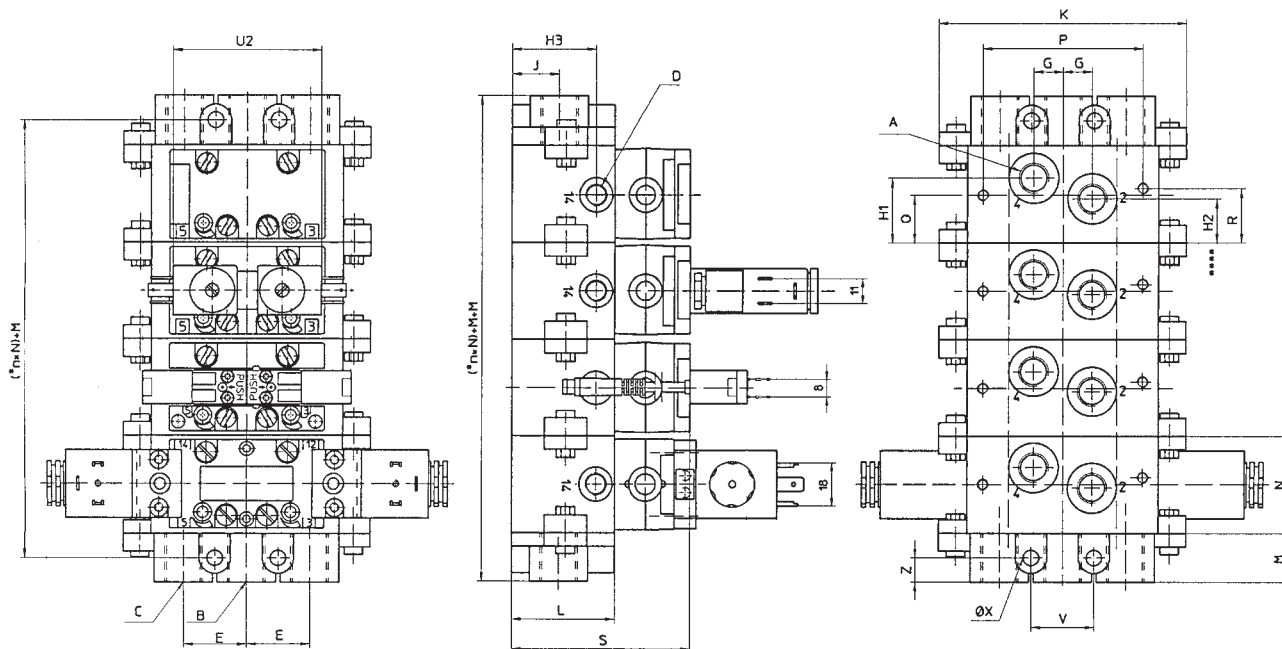
A	Q	R (=Q/2+M-Z)	S	V	X	Z	AA	U2					
G 1/8	14	27,5	60	72	5,4	7	8	70					
G 1/4	15	34	65	94	6,4	8	10	70					
Ø 6	14	27,5	60	72	5,4	7	-	70					
Ø 8	15	34	65	94	6,4	8	-	70					

A = raccords 2 et 4 dans la plaque intermédiaire  
 B = raccordement 1 dans l'embase d'entrée  
 C = raccords 3 et 5 dans l'embase d'entrée  
 D = raccords 12 et 14 dans la plaque intermédiaire

## Système de distributeur, Série 581, taille 1

► Qn = 1100 l/min ► Sortie raccord d'air comprimé: Plaque de base ISO 5599-1

## Dimensions, Orifices 2 et 4 en dessous, Orifices 12 et 14 latéraux



D581\_232\_pn

\* n = nombre d'embases

Ci-contre la représentation d'un exemple de configuration. Par conséquent, le produit livré peut être différent.

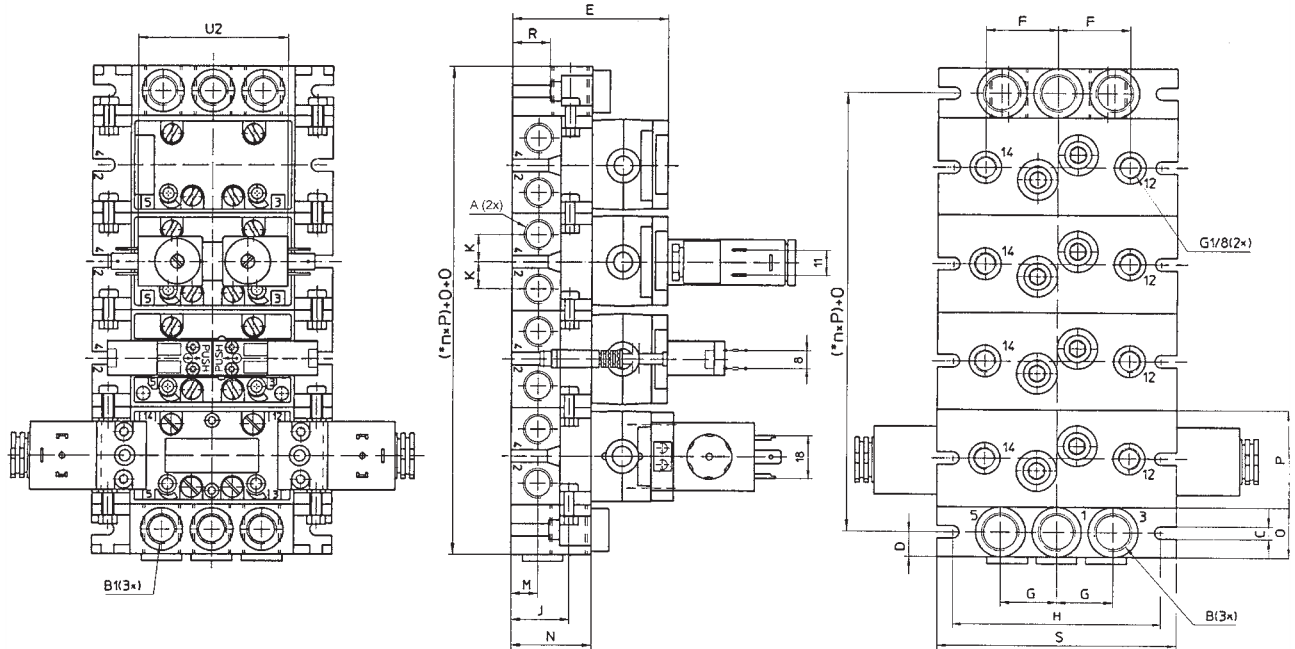
A	B	C	D	E	G	H1	H2	H3	J	K	L	M	N	P
G 1/4	G 3/8	G 3/8	G 1/8	28	13	29	20	39,5	22	110	46	22	43	71
A	Q	R	S	V	X	Z	U2							
G 1/4	21,5	24,5	81	28	7	11	70							

Systèmes de distributeurs ▶ Systèmes de distributeur selon la norme

**Système de distributeur, Série 581, taille 1**

▶ Qn = 1100 l/min ▶ Sortie raccord d'air comprimé: Plaque de base ISO 5599-1

Dimensions, Orifices 2 et 4 latéraux, Orifices 12 et 14 en dessous



D581\_233\_pn

\* n = nombre d'embases

Ci-contre la représentation d'un exemple de configuration. Par conséquent, le produit livré peut être différent.

A	B	B1	C	D	E	F	G	H	J	R	K	M	N	O
G 1/4	G 3/8	G 1/4	5,5	11	71	32	22	92	24	17	12	12	36	22
A	P	S	U2											
G 1/4	43	106	70											

**ISO 5599-1, taille 1, Série 581**

Accessoires



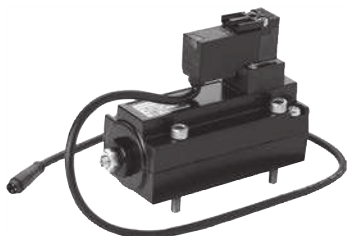
**Série 581**  
**Accessoires**

## ISO 5599-1, taille 1, Série 581

## Accessoires

## Distributeur à démarrage progressif

► Qn = 3300 l/min ► Largeur du distributeur pilote: 15 mm ► Commande manuelle: sans crantage



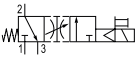
00130324

Type de construction	Distributeur à tiroir
Pression de service mini/maxi	3 bar / 10 bar
Températures ambiantes min. / max.	-15 °C / +50 °C
Température min./max. du fluide	-15 °C / +50 °C
Fluide	Air comprimé
Taille de particule max.	5 µm
Teneur en huile de l'air comprimé	0 mg/m³ - 1 mg/m³
Débit nominal Qn	3300 l/min
Indice de protection Avec raccord	IP65
Durée de mise en circuit	100 %
Temps de déconnexion typ.	60 ms
Poids	0,39 kg
Matériaux :	
Boîtier	Aluminium
Joints	Caoutchouc nitrile (NBR)

## Remarques techniques

- La pression de pilotage minimale min. doit être respectée, sans quoi des commutations intempestives et, le cas échéant, une panne des distributeurs sont susceptibles de se produire !
- Le point de rosée sous pression doit se situer à au moins 15 °C sous la température ambiante et la température du fluide et peut atteindre max. 3 °C.
- La teneur en huile de l'air comprimé doit rester constante tout au long de la durée de vie.
- Utilisez exclusivement les huiles autorisées par AVENTICS, voir chapitre "Informations techniques".

Tension de service des équipements			Tolérance de tension			Puissance absorbée	Puissance de mise en marche		Puissance de maintien	
CC	CA 50 Hz	CA 60 Hz	CC	CA 50 Hz	CA 60 Hz	CC	CA 50 Hz	CA 60 Hz	CA 50 Hz	CA 60 Hz
						W	VA	VA	VA	VA
-	24 V	-	-	-10% / +10%	-	-	10	-	8	-
24 V	-	-	-10% / +10%	-	-	2	-	-	-	-
-	-	110 V	-	-	-10% / +10%	-	-	10	-	8
-	230 V	-	-	-10% / +10%	-	-	10	-	8	-

	Tension de service			Puissance absorbée	Puissance de maintien	Puissance de maintien	Puissance de mise en marche	Puissance de mise en marche	Référence
	CC	CA 50 Hz	CA 60 Hz	CC	CA 50 Hz	CA 60 Hz	CA 50 Hz	CA 60 Hz	
				[W]	[VA]	[VA]	[VA]	[VA]	
	-	24 V	-	-	8	-	10	-	5835901200
	24 V	-	-	2	-	-	-	-	<b>5835900100</b>
	24 V	-	-	2	-	-	-	-	5835901100
	24 V	-	-	2	-	-	-	-	5835902100
	-	-	110 V	-	-	8	-	10	5835901300
	-	230 V	-	-	8	-	10	-	5835901400

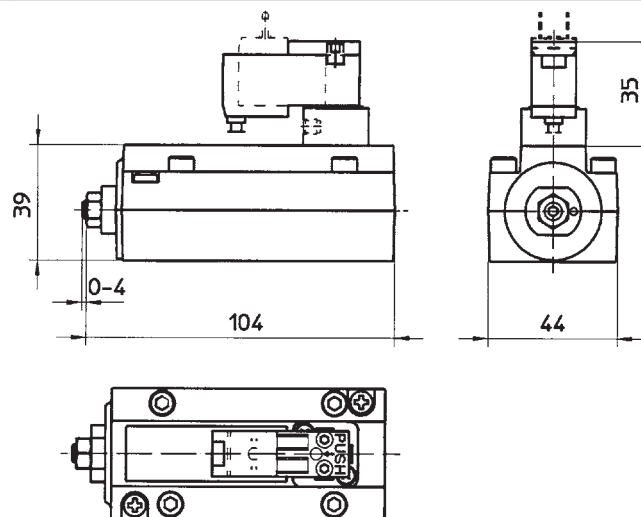
Systèmes de distributeurs ▶ Systèmes de distributeur selon la norme

ISO 5599-1, taille 1, Série 581  
Accessoires

Référence	Conductance de débit	Rem.
	C	
	[l/(s*bar)]	
5835901200	11,3	1)
<b>5835900100</b>		1)
5835901100		4)
5835902100		2); 3)
5835901300		4)
5835901400		4)

CMA = commande manuelle  
 1) Avec câble surmoulé  
 2) Connecteur forme C, ISO 15217  
 3) Distance des broches 8 mm  
 4) Distance des broches 9,4 mm

Dimensions



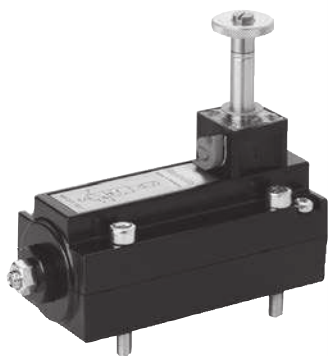
D583\_018

## ISO 5599-1, taille 1, Série 581

## Accessoires

## Distributeur à démarrage progressif

► Qn = 3300 l/min ► Largeur du distributeur pilote: 22 mm ► Commande manuelle: à crantage



00130322

Type de construction	Distributeur à tiroir
Pression de service mini/maxi	3 bar / 10 bar
Températures ambiantes min. / max.	-15 °C / +50 °C
Température min./max. du fluide	-15 °C / +50 °C
Fluide	Air comprimé
Taille de particule max.	5 µm
Teneur en huile de l'air comprimé	0 mg/m <sup>3</sup> - 1 mg/m <sup>3</sup>
Débit nominal Qn	3300 l/min
Indice de protection Avec raccord	IP65
Durée de mise en circuit	100 %
Temps de déconnexion typ.	60 ms
Poids	0,39 kg
Matériaux :	
Boîtier	Aluminium
Joints	Caoutchouc nitrile (NBR)

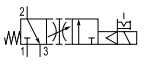

## Remarques techniques

- La pression de pilotage minimale min. doit être respectée, sans quoi des commutations intempestives et, le cas échéant, une panne des distributeurs sont susceptibles de se produire !
- Le point de rosée sous pression doit se situer à au moins 15 °C sous la température ambiante et la température du fluide et peut atteindre max. 3 °C.
- La teneur en huile de l'air comprimé doit rester constante tout au long de la durée de vie.
- Utilisez exclusivement les huiles autorisées par AVENTICS, voir chapitre "Informations techniques".

Tension de service des équipements			Tolérance de tension			Puissance absorbée	Puissance de mise en marche		Puissance de maintien	
CC	CA 50 Hz	CA 60 Hz	CC	CA 50 Hz	CA 60 Hz	CC	CA 50 Hz	CA 60 Hz	CA 50 Hz	CA 60 Hz
						W	VA	VA	VA	VA
-	24 V	-	-	-10% / +10%	-	-	10	-	8	-
24 V	-	-	-10% / +10%	-	-	2	-	-	-	-
24 V	-	-	-10% / +10%	-	-	5	-	-	-	-
-	-	110 V	-	-	-10% / +10%	-	-	10	-	8
-	230 V	-	-	-10% / +10%	-	-	10	-	8	-

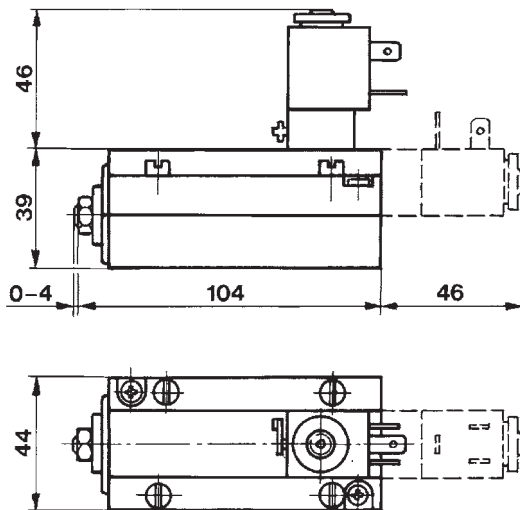
Systèmes de distributeurs ► Systèmes de distributeur selon la norme

ISO 5599-1, taille 1, Série 581  
Accessoires

		Tension de service			Puissance absorbée	Puissance de maintien	Puissance de maintien	Puissance de mise en marche	Puissance de mise en marche	Référence
		CC	CA 50 Hz	CA 60 Hz	CC	CA 50 Hz	CA 60 Hz	CA 50 Hz	CA 60 Hz	
					[W]	[VA]	[VA]	[VA]	[VA]	
		-	24 V	-	-	8	-	10	-	5832111200
		-	24 V	-	-	8	-	10	-	5832115200
		24 V	-	-	2	-	-	-	-	5832151100
		24 V	-	-	2	-	-	-	-	5832155100
		24 V	-	-	5	-	-	-	-	<b>5832111100</b>
		24 V	-	-	5	-	-	-	-	5832115100
		-	-	110 V	-	-	8	-	10	5832111300
		-	-	110 V	-	-	8	-	10	5832115300
		-	230 V	-	-	8	-	10	-	5832111400
		-	230 V	-	-	8	-	10	-	5832115400
		-	-	-	-	-	-	-	-	<b>5832111000</b>
		-	-	-	-	-	-	-	-	5832115000

Référence	Conductance de débit	Rem.
	C	
	[l/(s*bar)]	
5832111200	11,3	2)
5832115200		1)
5832151100		2); 3)
5832155100		1); 3)
<b>5832111100</b>		2)
5832115100		1)
5832111300		2)
5832115300		1)
5832111400		2)
5832115400		1)
<b>5832111000</b>	11,3	2)
5832115000		1)

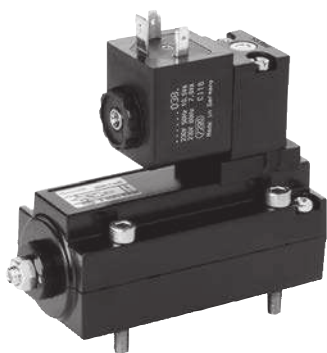
CMA = commande manuelle  
 1) Distributeur pilote latéral  
 2) Distributeur pilote au-dessus  
 3) Faible puissance absorbée

**ISO 5599-1, taille 1, Série 581**
**Accessoires**
**Dimensions**


D583\_004

**Distributeur à démarrage progressif**

► Qn = 3300 l/min ► Largeur du distributeur pilote: 30 mm ► Commande manuelle: sans crantage, à crantage, Sans



00130323

Type de construction	Distributeur à tiroir
Pression de service mini/maxi	3 bar / 10 bar
Températures ambiantes min. / max.	-15 °C / +50 °C
Température min./max. du fluide	-15 °C / +50 °C
Fluide	Air comprimé
Taille de particule max.	5 µm
Teneur en huile de l'air comprimé	0 mg/m <sup>3</sup> - 1 mg/m <sup>3</sup>
Débit nominal Qn	3300 l/min
Indice de protection Avec raccord	IP65
Durée de mise en circuit	100 %
Temps de déconnexion typ.	60 ms
Poids	0,39 kg
Matériaux :	
Boîtier	Aluminium
Joint	Caoutchouc nitrile (NBR)

**Remarques techniques**

- La pression de pilotage minimale min. doit être respectée, sans quoi des commutations intempestives et, le cas échéant, une panne des distributeurs sont susceptibles de se produire !
- Le point de rosée sous pression doit se situer à au moins 15 °C sous la température ambiante et la température du fluide et peut atteindre max. 3 °C.
- La teneur en huile de l'air comprimé doit rester constante tout au long de la durée de vie.
- Utilisez exclusivement les huiles autorisées par AVENTICS, voir chapitre "Informations techniques".

## Systèmes de distributeurs ▶ Systèmes de distributeur selon la norme

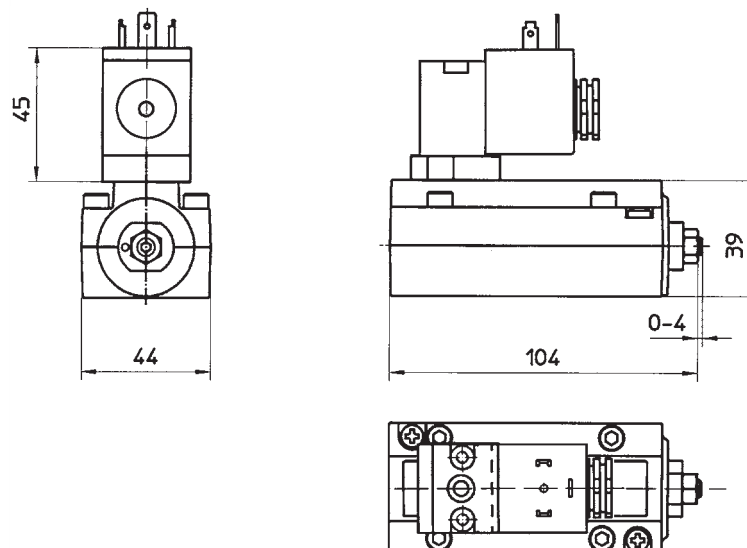
### ISO 5599-1, taille 1, Série 581 Accessoires

Tension de service des équipements		Tolérance de tension		Puissance absorbée	Puissance de mise en marche	Puissance de maintien
CC	CA 50 Hz	CC	CA 50 Hz	CC	CA 50 Hz	CA 50 Hz
				W	VA	VA
24 V	-	-10% / +10%	-	6,7	-	-
-	230 V	-	-10% / +10%	-	10	8
24 V	-	-10% / +10%	-	2	-	-

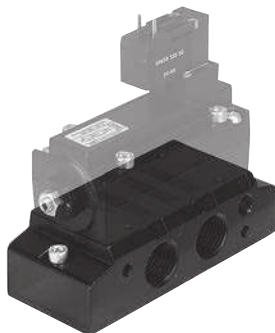
	CMA	Tension de service		Puissance absorbée	Puissance de maintien	Puissance de mise en marche	Conductance de débit	Rem.	Référence
		CC	CA 50 Hz	CC	CA 50 Hz	CA 50 Hz	C		
				[W]	[VA]	[VA]	[l/(s*bar)]		
		24 V	-	6,7	-	-	11,3	-	5832171540
		-	230 V	-	-	8			10
		24 V	-	2	-	-	11,3	1)	5832171650
		-	230 V	-	-	8			10
	-	24 V	-	6,7	-	-	11,3	-	5832171530
		-	230 V	-	-	8			10

CMA = commande manuelle  
1) Faible puissance absorbée

### Dimensions



D583\_019

**ISO 5599-1, taille 1, Série 581**
**Accessoires**
**Embase unitaire, Pour distributeurs à démarrage progressif**
**▶ Sortie raccord d'air comprimé: G 1/2**


P583\_007

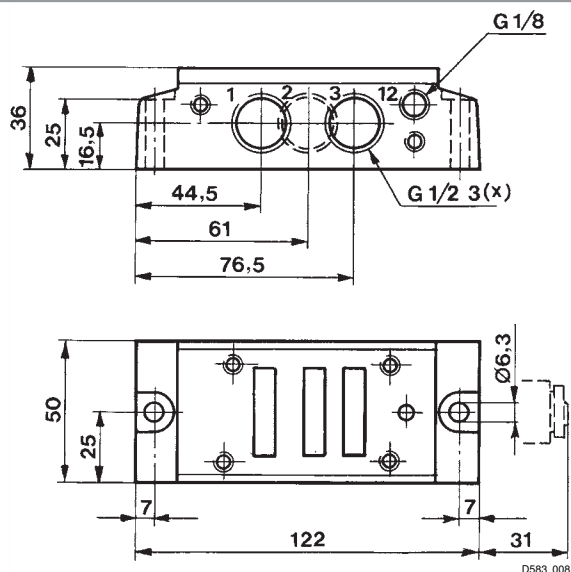
Températures ambiantes min. / max.	-20°C / +70°C
Température min./max. du fluide	-20°C / +70°C
Fluide	Air comprimé
Pression de service mini/maxi	-1 bar / 16 bar
Nombre d'emplacements de distributeurs	1
Échappement (3,5)	Échappement non collecté
	Raccordements coupés

Matériaux :  
Embase Aluminium coulé sous pression, laqué noir

**Remarques techniques**

- La pression de pilotage minimale min. doit être respectée, sans quoi des commutations intempestives et, le cas échéant, une panne des distributeurs sont susceptibles de se produire !
- Le point de rosée sous pression doit se situer à au moins 15 °C sous la température ambiante et la température du fluide et peut atteindre max. 3 °C.
- La teneur en huile de l'air comprimé doit rester constante tout au long de la durée de vie.
- Utilisez exclusivement les huiles autorisées par AVENTICS, voir chapitre "Informations techniques".

Entrée	Sortie	Raccordement de l'air comprimé		Poids	Référence
		Échappement	Raccordement pilote		
[1]	[2 / 4]	[3 / 5]	[14]	[kg]	
G 1/2	G 1/2	G 1/2	G 1/8	0,34	<b>5834710000</b>

**Dimensions**




## Systèmes de distributeurs ► Systèmes de distributeur selon la norme

### ISO 5599-1, taille 1, Série 581 Accessoires

#### Distributeur pilote

► 581, Système modulaire ► Largeur du distributeur pilote: 22 mm ► Commande manuelle: à crantage



P581\_178

Pression de service mini/maxi	0 bar / 10 bar
Températures ambiantes min. / max.	-15°C / +50°C
Fluide	Air comprimé
Indice de protection Avec raccord	IP65
Durée de mise en circuit	100 %
Poids	Voir tableau ci-dessous

#### Remarques techniques

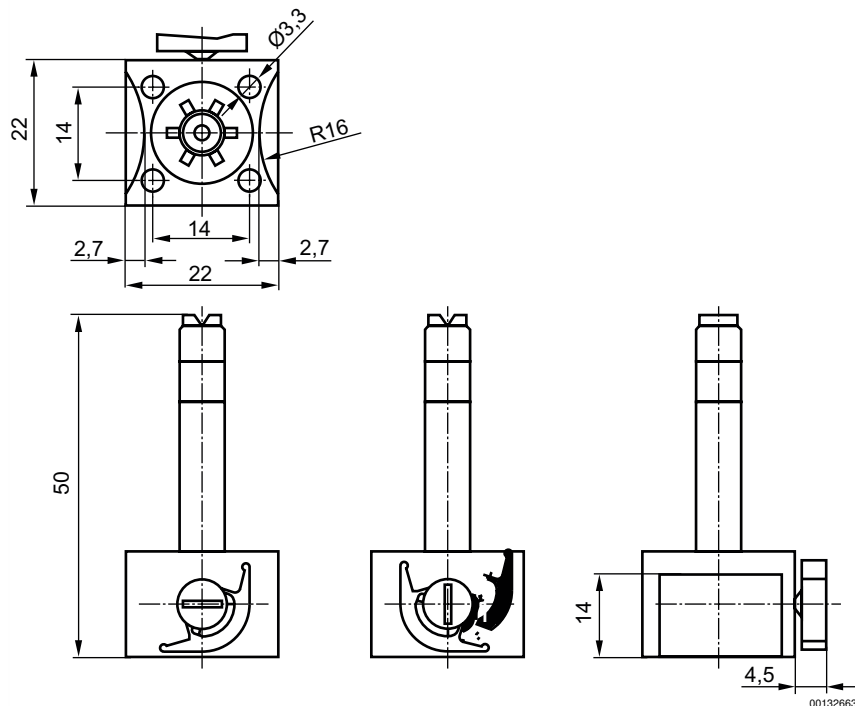
- La pression de pilotage minimale min. doit être respectée, sans quoi des commutations intempestives et, le cas échéant, une panne des distributeurs sont susceptibles de se produire !
- Le point de rosée sous pression doit se situer à au moins 15 °C sous la température ambiante et la température du fluide et peut atteindre max. 3 °C.
- La teneur en huile de l'air comprimé doit rester constante tout au long de la durée de vie.
- Utilisez exclusivement les huiles autorisées par AVENTICS, voir chapitre "Informations techniques".

CC	Tension de service des équipements		Puissance absorbée
	CA 50 Hz	CA 60 Hz	CC W
24 V	230 V	110 V	5
24 V	-	-	2

	Tension de service			Puissance absorbée	Poids [kg]	Rem.	Référence
	CC	CA 50 Hz	CA 60 Hz	CC [W]			
	24 V	230 V	110 V	5	0,031	-	<b>0493818805</b>
		-	-	2	0,03	1)	<b>0493818902</b>

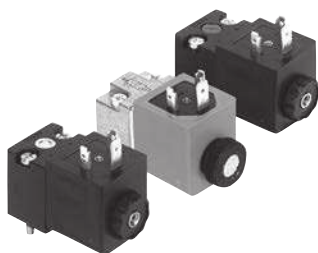
1) Faible puissance absorbée

## Dimensions



## Distributeur pilote

► 581, Système modulaire ► Largeur du distributeur pilote: 30 mm



P581\_160

Normes

Pression de service mini/maxi

Températures ambiantes min. / max.

Fluide

Indice de protection Avec raccord

Durée de mise en circuit

Poids

CNOMO / NFE 49-003-1

Voir tableau ci-dessous

-10 °C / +50 °C

Air comprimé

IP65

100 %

Voir tableau ci-dessous

## Remarques techniques

- La pression de pilotage minimale min. doit être respectée, sans quoi des commutations intempestives et, le cas échéant, une panne des distributeurs sont susceptibles de se produire !
- Le point de rosée sous pression doit se situer à au moins 15 °C sous la température ambiante et la température du fluide et peut atteindre max. 3 °C.
- La teneur en huile de l'air comprimé doit rester constante tout au long de la durée de vie.
- Utilisez exclusivement les huiles autorisées par AVENTICS, voir chapitre "Informations techniques".

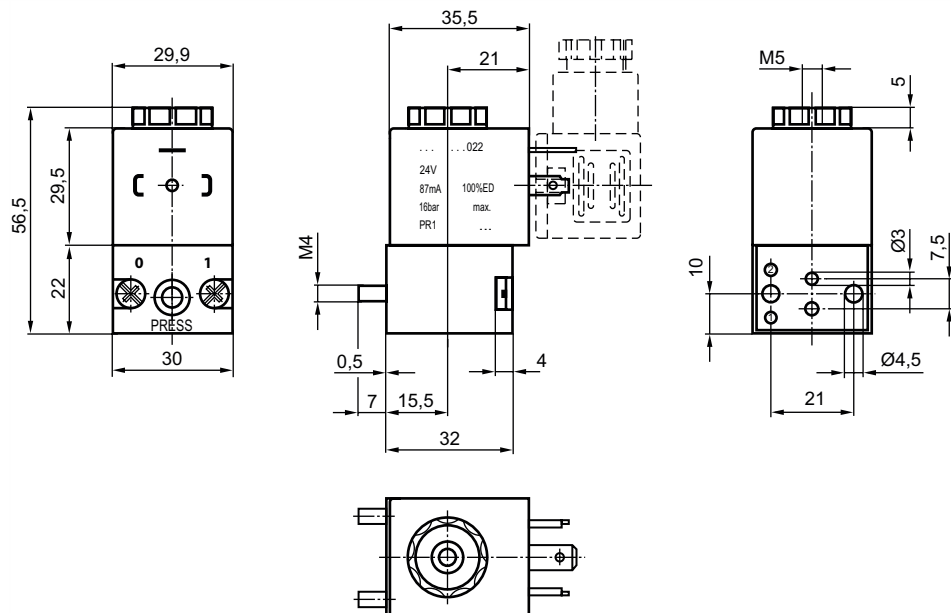
Systèmes de distributeurs ► Systèmes de distributeur selon la norme

**ISO 5599-1, taille 1, Série 581**  
Accessoires

Tension de service des équipements		Tolérance de tension		Puissance absorbée	Puissance de mise en marche	Puissance de maintien
CC	CA 50 Hz	CC	CA 50 Hz	CC	CA 50 Hz	CA 50 Hz
				W	VA	VA
-	230 V	-	-20% / +10%	-	10	8
24 V	-	-10% / +10%	-	2	-	-
24 V	-	-10% / +10%	-	6,7	-	-
12 V	-	-10% / +10%	-	2	-	-
48 V	-	-10% / +10%	-	2	-	-
110 V	-	-10% / +10%	-	2	-	-
220 V	-	-10% / +10%	-	2	-	-
-	24 V	-	-20% / +10%	-	10	8
-	48 V	-	-20% / +10%	-	10	8
-	110 V	-	-20% / +10%	-	10	8

	CMA	Tension de service		Puissance absorbée	Puissance de maintien	Puissance de mise en marche	Pres- sion de service mini/ maxi	Poids	Rem.	Référence
		CC	CA 50 Hz	CC	CA 50 Hz	CA 50 Hz				
				[W]	[VA]	[VA]				
		-	230 V	-	8	10	0 / 10	0,17	1) 1); 2)	<b>5428110080</b>
		24 V	-	2	-	-				<b>5420890020</b>
	-	24 V	-	6,7	-	-	0 / 16	0,206	1)	<b>5420850020</b>
		-	230 V	-	8	10				5428150080
		12 V	-	2	-	-	0 / 10	0,17	1); 2) 1); 2) 1); 2) 1); 2) 1) 1) 1)	5420890010
		48 V	-	2	-	-				5420890030
		110 V	-	2	-	-				<b>5420890070</b>
		220 V	-	2	-	-				<b>5420890080</b>
		-	24 V	-	8	10				<b>5428110020</b>
		-	48 V	-	8	10				5428110040
		-	110 V	-	8	10				<b>5428110070</b>

CMA = commande manuelle  
 1) Distributeur pilote 30x22 mm avec raccordement CNOMO  
 2) Faible puissance absorbée

**ISO 5599-1, taille 1, Série 581**
**Accessoires**
**Dimensions**


00132665

**Distributeur 3/2**
**► Commande manuelle: sans crantage**


00121338

Pression de service mini/maxi	0 bar / 16 bar
Températures ambiantes min. / max.	-10 °C / +50 °C
Fluide	Air comprimé Air comprimé
Poids	0,15 kg

**Remarques techniques**

- La pression de pilotage minimale min. doit être respectée, sans quoi des commutations intempestives et, le cas échéant, une panne des distributeurs sont susceptibles de se produire !
- Le point de rosée sous pression doit se situer à au moins 15 °C sous la température ambiante et la température du fluide et peut atteindre max. 3 °C.
- La teneur en huile de l'air comprimé doit rester constante tout au long de la durée de vie.
- Utilisez exclusivement les huiles autorisées par AVENTICS, voir chapitre "Informations techniques".

## Systèmes de distributeurs ► Systèmes de distributeur selon la norme

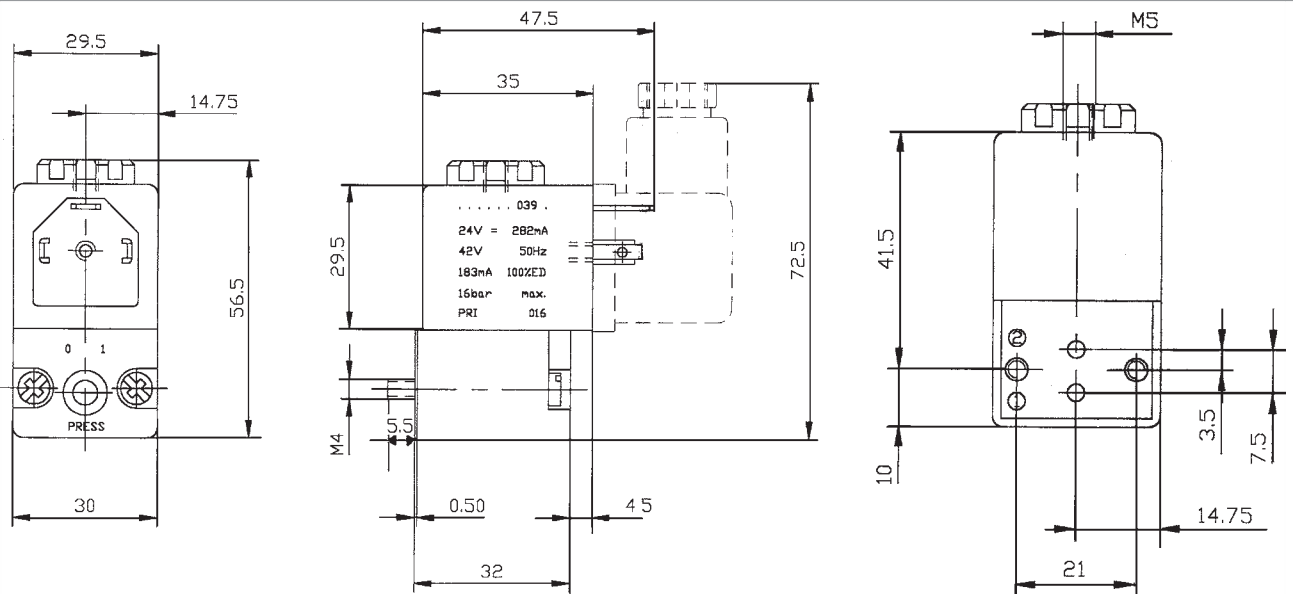
### ISO 5599-1, taille 1, Série 581 Accessoires

Tension de service des équipements		Tolérance de tension		Puissance absorbée	Puissance de mise en marche	Puissance de maintien
CC	CA 50 Hz	CC	CA 50 Hz	CC	CA 50 Hz	CA 50 Hz
				W	VA	VA
24 V	42 V	-10% / +10%	-20% / +10%	6,7	-	-
-	230 V	-	-20% / +10%	-	10	8
-	110 V	-	-20% / +10%	-	10	8

	Tension de service		Puissance absorbée	Puissance de maintien	Puissance de mise en marche	Référence
	CC	CA 50 Hz	CC	CA 50 Hz	CA 50 Hz	
			[W]	[VA]	[VA]	
	24 V	42 V	6,7	-	-	<b>5420800390</b>
	-	230 V	-	8	10	<b>5428200380</b>
	-	110 V	-	8	10	5428200370

Débit nominal Qn avec pression secondaire 6 bar et  $\Delta p = 1$  bar

### Dimensions



D535\_207

## ISO 5599-1, taille 1, Série 581

## Accessoires

## Bobine, Série CO1

► Forme B Industrie ► Largeur de bobine 22 mm



P581\_172

Raccord électrique normé

Raccordements électriques

Températures ambiantes min. / max.

Indice de protection Avec connecteur électrique / connecteur

Durée de mise en circuit ED

ISO 6952

Connecteur, Forme B Industrie

-- / +50°C

IP65

100 %

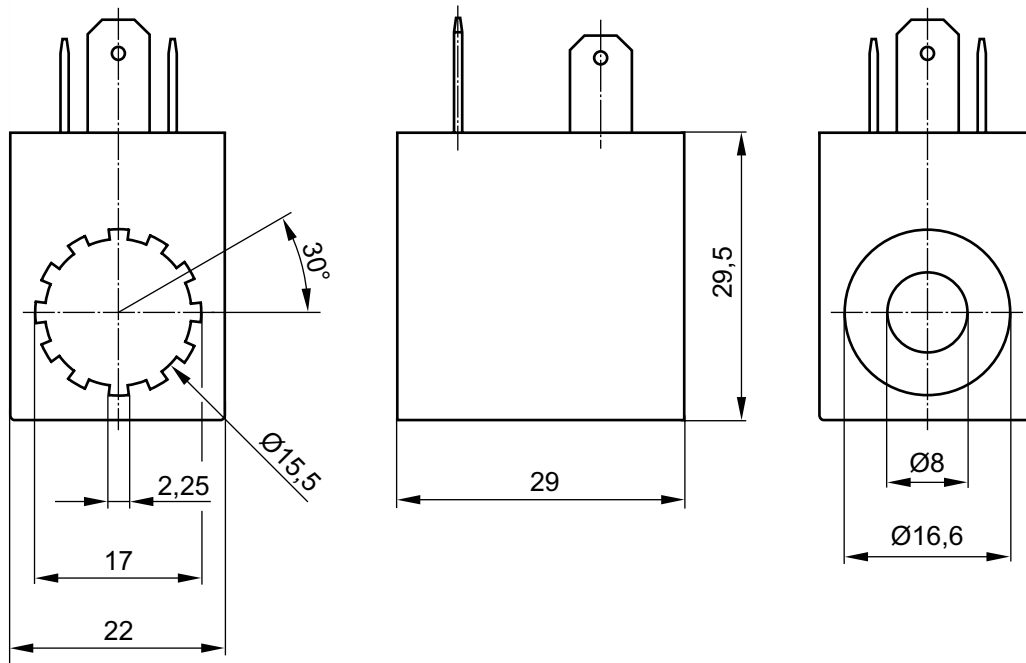
Tension de service des équipements		Tolérance de tension		Puissance absorbée	Puissance de mise en marche	Puissance de maintien
CC	CA 50 Hz	CC	CA 50 Hz	CC	CA 50 Hz	CA 50 Hz
				W	VA	VA
220 V	-	-10% / +10%	-	5	-	-
110 V	-	-10% / +10%	-	5	-	-
-	48 V	-	-10% / +10%	-	10	8
24 V	-	-10% / +10%	-	2	-	-
24 V	-	-10% / +10%	-	5	-	-
-	110 V	-	-10% / +10%	-	10	8
-	230 V	-	-10% / +10%	-	10	8
-	24 V	-	-10% / +10%	-	10	8
48 V	-	-	-	5	-	-
12 V	-	-	-	5	-	-

Tension de service des équipements		Poids	Rem.	Référence
CA 50 Hz	CC	[kg]		
-	220 V	0,054	-	<b>0498317804</b>
-	110 V	0,054	-	<b>0498317707</b>
48 V	-	0,054	-	<b>0498317006</b>
-	24 V	0,051	1)	<b>0498318800</b>
-	24 V	0,051	-	<b>0498317502</b>
110 V	-	0,051	-	<b>0498317103</b>
230 V	-	0,054	-	<b>0498322506</b>
24 V	-	0,054	-	<b>0498316905</b>
-	48 V	0,054	-	<b>0498317618</b>
-	12 V	0,054	-	<b>0498317405</b>

1) Faible puissance absorbée

ISO 5599-1, taille 1, Série 581  
Accessoires

Dimensions



00132664

Bobine, Série CO1

▶ Câble avec connecteur ▶ Largeur de bobine 30 mm ▶ certifié ATEX



00115846

ATEX

Températures ambiantes min. / max.

Indice de protection

Durée de mise en circuit ED

Index de compatibilité CI

II 2G Ex mb IIC T4 Gb

II 2D Ex mb tb IIIC T 130°C Db IP65

-20°C / +50°C

IP65


100 %

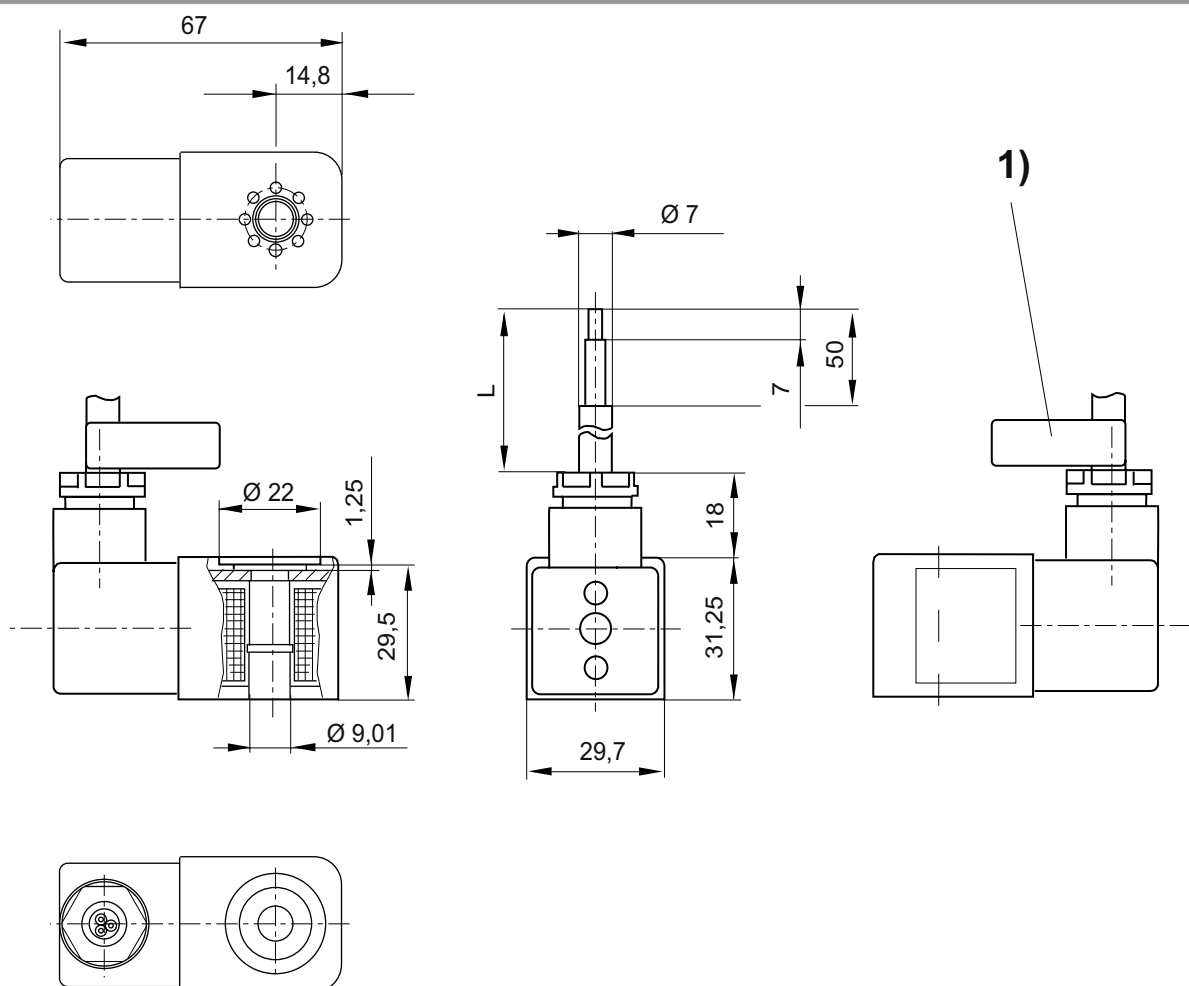
14

Tension de service des équipements			Tolérance de tension		Puissance absorbée	Puissance de mise en marche	Puissance de maintien
CC	CA 50 Hz	CA 60 Hz	CC	CA 50 Hz	CC	CA 50 Hz	CA 50 Hz
					W	VA	VA
-	230 V	230 V	-	-10% / +10%	-	3,1	3
-	110 V	110 V	-	-10% / +10%	-	3	2,9
-	24 V	24 V	-	-10% / +10%	-	3	2,9
24 V	-	-	-10% / +10%	-	3,25	-	-

**ISO 5599-1, taille 1, Série 581**

## Accessoires

	Tension de service des équipements			Longueur câble L	Poids	Référence
	CA 50 Hz	CC	CA 60 Hz			
				[m]	[kg]	
	230 V	-	230 V	3	0,38	<b>1827414297</b>
	230 V	-	230 V	10	0,91	<b>1827414298</b>
	110 V	-	110 V	3	0,38	<b>1827414299</b>
	24 V	-	24 V	3	0,38	1827414301
	24 V	-	24 V	10	0,91	1827414302
	-	24 V	-	3	0,38	<b>1827414303</b>
	-	24 V	-	10	0,91	<b>1827414304</b>
	110 V	-	110 V	10	0,38	1827414300

**Dimensions**


L = longueur câble

1) Etiquette d'identification de câble avec numéro de série

00129906



Systèmes de distributeurs ▶ Systèmes de distributeur selon la norme

ISO 5599-1, taille 1, Série 581  
Accessoires

Connecteur, Série CN1  
▶ 18 mm ▶ ISO 4400 ▶ Forme A

Températures ambiantes min. / max. -40°C / +90°C  
 Indice de protection IP65  
 Couple de serrage de la vis de fixation 0,4 Nm



00110264\_a

**Remarques techniques**  
 ■ L'indice de protection indiqué s'applique uniquement à un état monté et vérifié.

	Raccord pour câble	Tension de service des équipements		Courant max. [A]	Affectation des contacts	Sortie de câble	Circuit de protection	Référence
		CA [V]	CC [V]					
	M20x1,5	230	-	-	2+E	Coudé 90°	Varistance	<b>8941016112</b>
	M16x1,5	-	300	10	2+E	Coudé 90°	-	<b>1834484048</b>
	M16x1,5	-	300	10	3+E	Coudé 90°	-	<b>1834484059</b>
	M16x1,5	24	-	-	2+E	Coudé 90°	Diode Z	<b>1834484101</b>
	M16x1,5	110 230	-	-	2+E	Coudé 90°	Varistance	<b>1834484102</b> <b>1834484103</b>
	M20x1,5	-	-	8	3+E	Coudé 90°	-	<b>8941012462</b>

## ISO 5599-1, taille 1, Série 581

## Accessoires

Référence	Ø min./max. du câble raccordable	Nombre de possibilités de raccord 1	D'affichage du statut	LED d'affi- chage du statut	Couleur du boîtier	Poids	Rem.
	[mm]					[kg]	
<b>8941016112</b>	8 / 10	4 positions à 90°	1 LED	Vert	Transparent	0,025	2); 4); 4); 5)
<b>1834484048</b>	6 / 8	4 positions à 90°	-	-	Noir	0,03	2); 5)
<b>1834484059</b>	6 / 8	4 positions à 90°	-	-	Noir	0,03	2); 5)
<b>1834484101</b>	6 / 8	4 positions à 90°	1 LED	Jaune	Transparent	0,03	3); 6)
<b>1834484102</b>	6 / 8	4 positions à 90°	2 LED	Rouge	Transparent	0,03	2); 5); 5)
<b>1834484103</b>	6 / 8	4 positions à 90°	2 LED	Rouge	Transparent	0,03	2); 6)
<b>8941012462</b>	4,5 / 11	1 position	2 LED	vert/rouge	Transparent	0,03	1); 2); 4); 5)

1) Connecteur avec affichage du statut (2 DEL) pour capteur de pression

2) Joint profilé

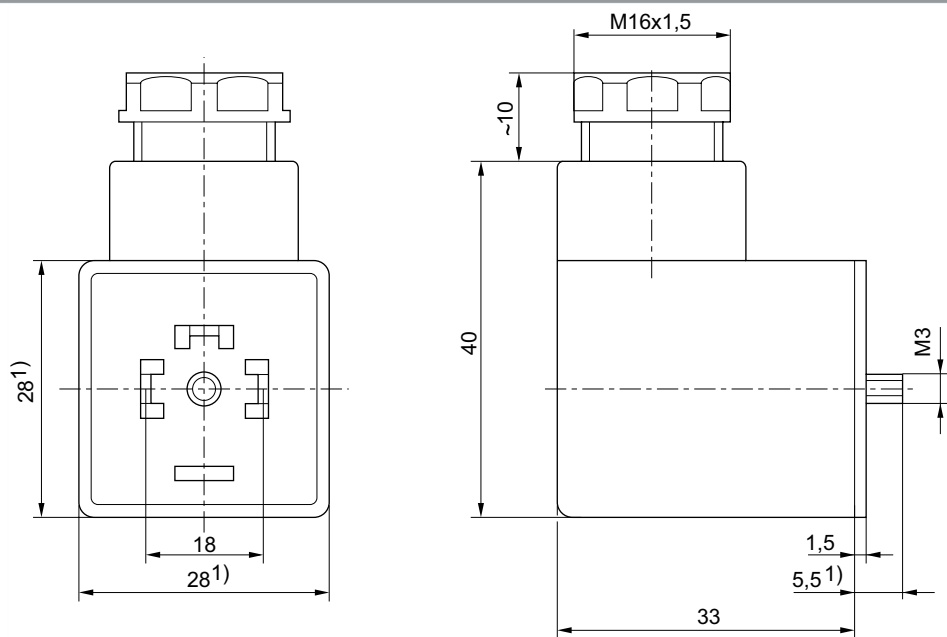
3) Joint plat

4) Boîtier: Polyamide

5) Joint: Caoutchouc naturel / caoutchouc butadiène

6) Joint: Caoutchouc au silicone

## Dimensions



1) Max.

00110274

**ISO 5599-1, taille 1, Série 581**  
Accessoires

**Connecteur avec câble, Série CN1**  
▶ Forme A ▶ 18 mm

Températures ambiantes min. / max. -20°C / +80°C  
 Indice de protection IP67  
 Couple de serrage des vis de fixation 0,4 Nm



00110292\_b

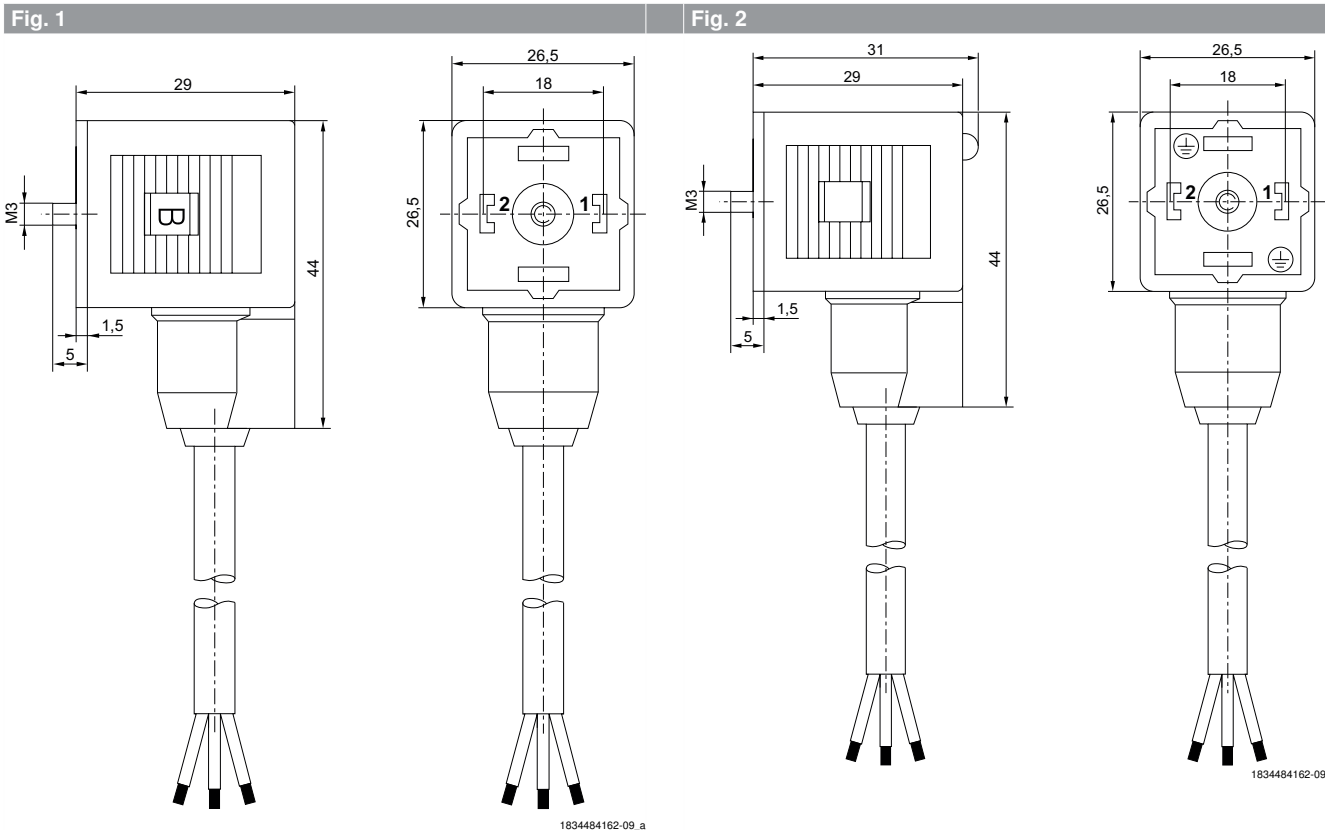
**Remarques techniques**

- L'indice de protection indiqué s'applique uniquement à un état monté et vérifié.

	Tension de service des équipements Maxi		Circuit de protection	Affectation des contacts	LED d'affichage du statut	Section du conducteur	Longueur câble L	Poids	Référence
	[V CA]	[V CC]							
	230	230	-	2+E	-	0,75	3	0,2	<b>1834484160</b>
	24	-	Diode Z	2+E	Jaune	0,75	3 5	0,2 0,31	<b>1834484162</b> <b>1834484163</b>
	230	230	Varistance	2+E	Rouge	0,75	3 5	0,2 0,31	<b>1834484164</b> <b>1834484165</b>

Référence	Fig.	Rem.
<b>1834484160</b>	Fig. 1	1)
<b>1834484162</b> <b>1834484163</b>	Fig. 2	-
<b>1834484164</b> <b>1834484165</b>	Fig. 2	-

1) Livraison avec joint plat

**ISO 5599-1, taille 1, Série 581**
**Accessoires**

**Connecteur avec câble, Série CN1**
**▶ Forme B Industrie ▶ 11 mm**


Températures ambiantes min. / max.

-20 °C / +80 °C

Indice de protection

IP67

Sortie de câble

Coudé 90°

Section du conducteur

 0,75 mm<sup>2</sup>

Couple de serrage des vis de fixation

0,4 Nm

Matériaux :

Gaine de câble

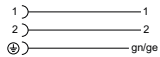
Chlorure de polyvinyle (PVC)

00110292\_a

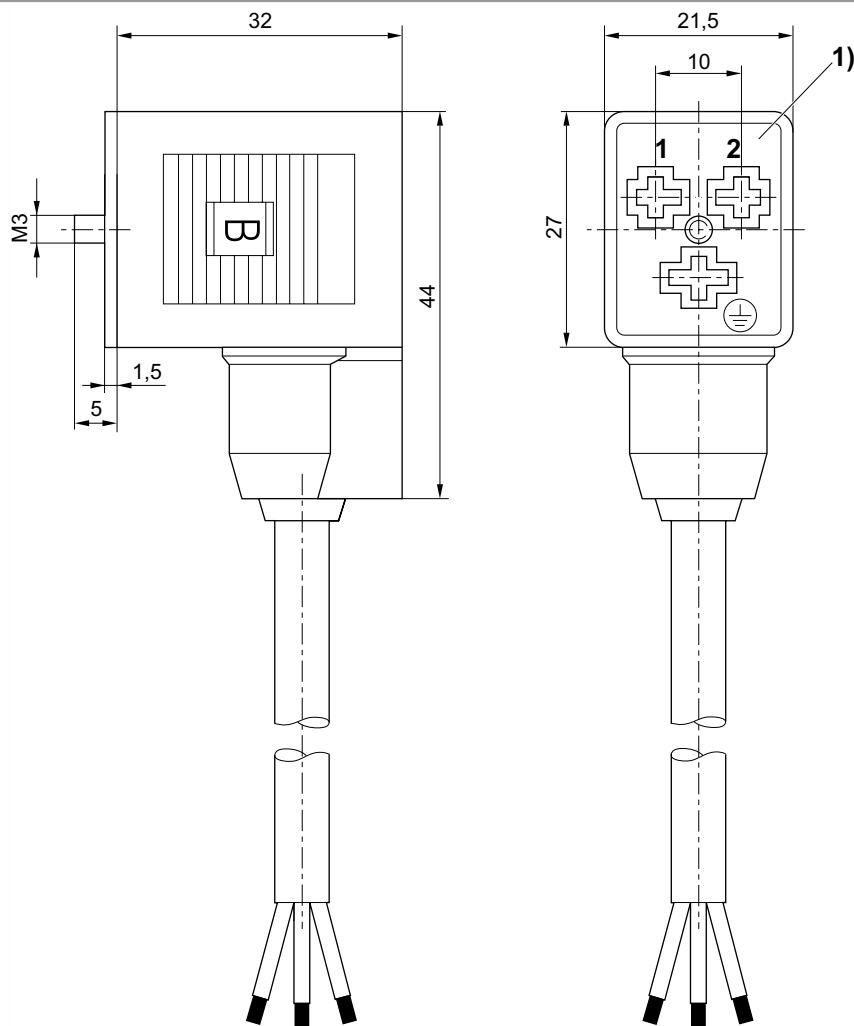
**Remarques techniques**

- Pour des raisons de sécurité, un enfichage correct et centré du connecteur électrique est nécessaire.
- L'indice de protection indiqué s'applique uniquement à un état monté et vérifié.

**ISO 5599-1, taille 1, Série 581**  
Accessoires

	Courant max.	Affectation des contacts	Longueur câble L	Poids	Référence
	[A]		[m]	[kg]	
	4	2+E	3	0,02	<b>8946201912</b>

**Dimensions**



1) Cartouche de douille à 0° ?

1834484162-10\_b

**ISO 5599-1, taille 1, Série 581**
**Accessoires**
**Connecteur, Série CN1**
**▶ 11 mm ▶ Norme industrielle**


00110264\_c

Températures ambiantes min. / max.	-25 °C / +50 °C
Indice de protection	IP65
Raccord pour câble	M16x1,5
Couple de serrage de la vis de fixation	0,4 Nm

Matériaux :	
Boîtier	Polyamide

**Remarques techniques**

- Pour des raisons de sécurité, un enfichage correct et centré du connecteur électrique est nécessaire.
- L'indice de protection indiqué s'applique uniquement à un état monté et vérifié.

	Tension de service des équipements	Courant max.	Affectation des contacts	Sortie de câble	Circuit de protection	Ø min./max. du câble raccordable	Référence
	CA						
	[V]	[A]				[mm]	
	-	10	2+E	Coudé 90°	-	4 / 8	<b>1834484051</b>
	24	-	2+E	Coudé 90°	Diode Z	6 / 8	<b>1834484107</b>
	110 230	-	2+E	Coudé 90°	Varistance	6 / 8 4 / 8	<b>1834484108</b> <b>1834484109</b>

Référence	Nombre de possibilités de raccord 1	D'affichage du statut	LED d'affichage du statut	Couleur du boîtier	Poids	Fig.	Rem.
					[kg]		
<b>1834484051</b>	2 positions à 180°	-	-	Noir	0,02	Fig. 1	1); 3)
<b>1834484107</b>	2 positions à 180°	1 LED	Jaune	Transparent	0,02	Fig. 2	2); 4)
<b>1834484108</b> <b>1834484109</b>	2 positions à 180°	1 LED	Rouge	Transparent	0,02	Fig. 2	1); 4) 2); 4)

- 1) Joint profilé
- 2) Joint plat
- 3) Joint: Caoutchouc naturel / caoutchouc butadiène
- 4) Joint: Caoutchouc au silicone

ISO 5599-1, taille 1, Série 581  
Accessoires

Fig. 1

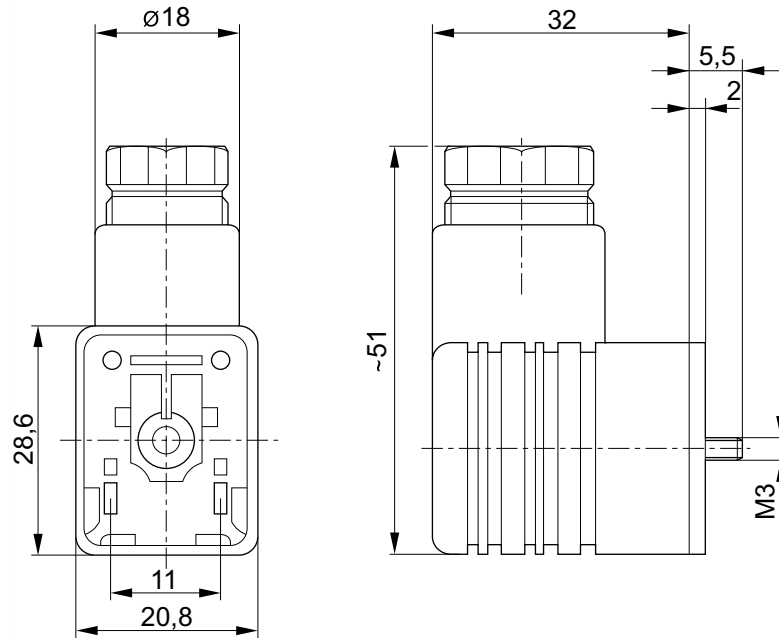
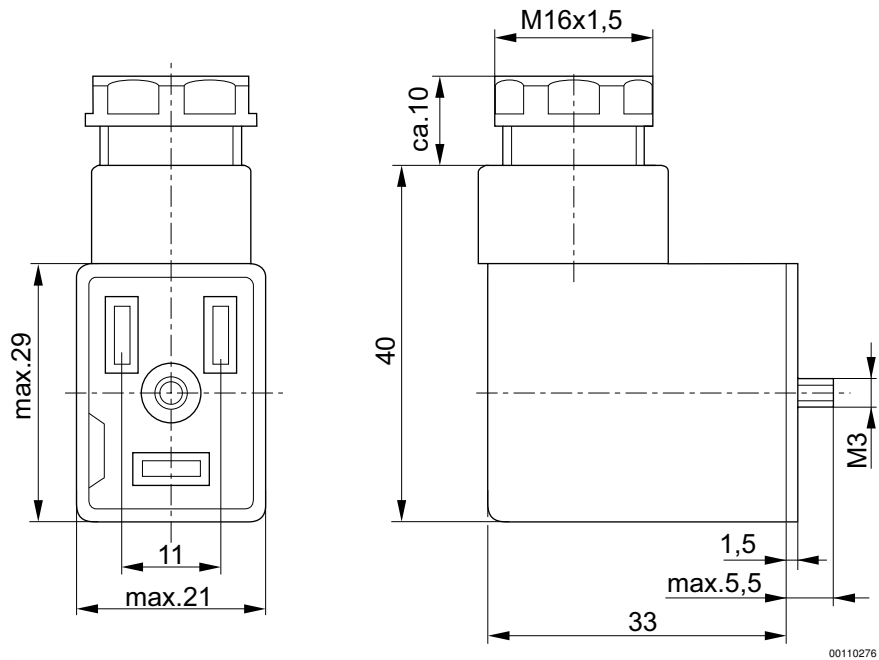


Fig. 2



## ISO 5599-1, taille 1, Série 581

## Accessoires

## Distributeur pilote

► 581, Système modulaire ► Largeur du distributeur pilote: 15 mm ► Commande manuelle: sans crantage



P581\_205

Pression de service mini/maxi	0 bar / 10 bar
Températures ambiantes min. / max.	-10 °C / +50 °C
Fluide	Air comprimé
Indice de protection Avec raccord	Voir tableau ci-dessous
D'affichage du statut LED	Vert
Durée de mise en circuit	100 %
Poids	Voir tableau ci-dessous

## Remarques techniques

- La pression de pilotage minimale min. doit être respectée, sans quoi des commutations intempestives et, le cas échéant, une panne des distributeurs sont susceptibles de se produire !
- Le point de rosée sous pression doit se situer à au moins 15 °C sous la température ambiante et la température du fluide et peut atteindre max. 3 °C.
- La teneur en huile de l'air comprimé doit rester constante tout au long de la durée de vie.
- Utilisez exclusivement les huiles autorisées par AVENTICS, voir chapitre "Informations techniques".

Tension de service des équipements	Puissance absorbée
CC	CC
	W
24 V	2,2
24 V	2

Tension de service	Puissance absorbée	Longueur câble	Indice de protection	Poids	Fig.	Rem.	Référence
CC	CC						
	[W]	[m]		[kg]			
24 V	2,2	0,2	IP67	0,05	Fig. 1	-	<b>0493833308</b>
	2,2	0,35	IP67	0,056	Fig. 1	-	<b>0493832506</b>
	2,2	0,5	IP67	0,058	Fig. 1	-	<b>0493833103</b>
	2,2	5	IP67	0,1	Fig. 1	-	<b>0493838601</b>
	2	-	IP65	0,04	Fig. 2	1); 2)	<b>0493833502</b>

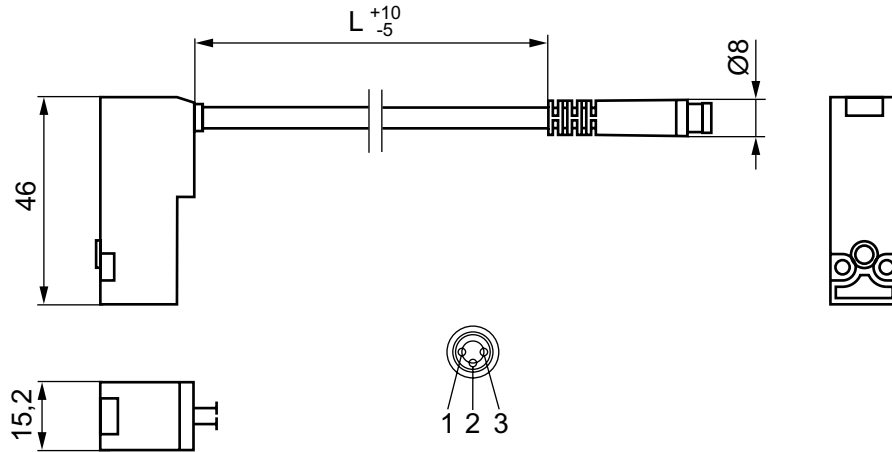
1) Pour connecteur électrique

2) Faible puissance absorbée



ISO 5599-1, taille 1, Série 581  
Accessoires

Fig. 1

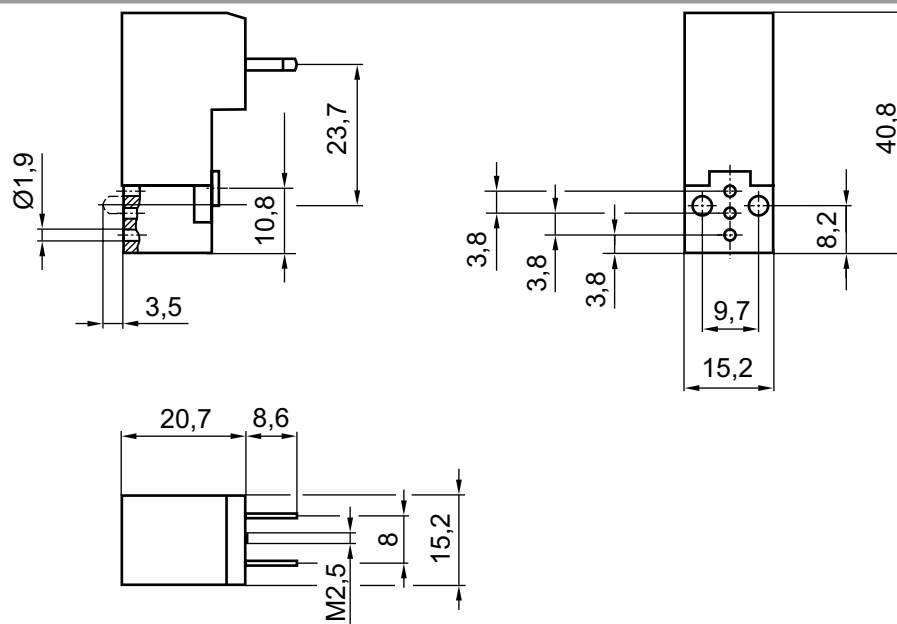


00132661

Affectation des broches :

- 1) +24 V
- 2) Mise à la terre
- 3) 0 V

Fig. 2



00132662

**ISO 5599-1, taille 1, Série 581**
**Accessoires**
**Module électrique**

## ► Connecteur, M8, À 3 pôles ► 581, Système modulaire



P590\_006

Températures ambiantes min. / max.

-40°C / +90°C

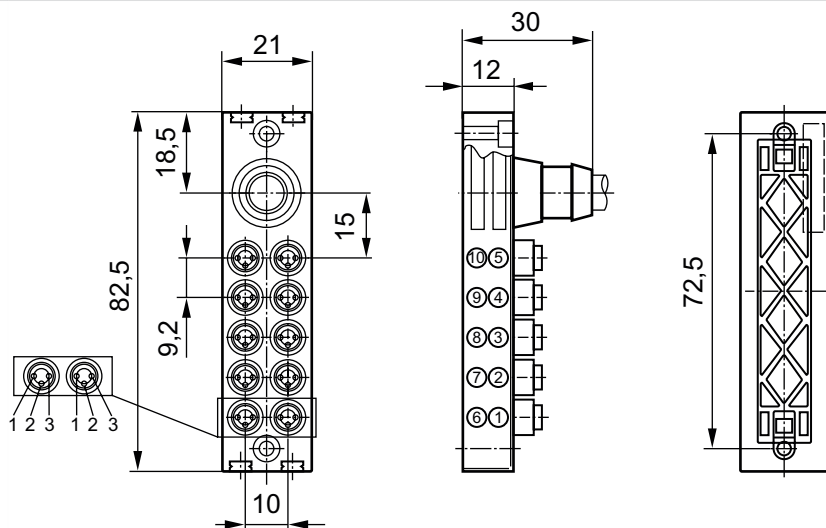
Indice de protection

IP67

Tension de service CC, maxi

48 V CC

Type	Courant max. [A]	Longueur câble L [m]	Référence
10 sorties	2,1	3	<b>0493831909</b>
		10	<b>0493832018</b>

**Dimensions**


00133705

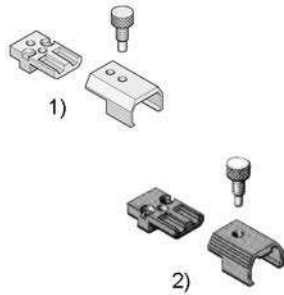
Affectation des broches :

- 1) +24 V
- 2) Mise à la terre
- 3) 0 V

ISO 5599-1, taille 1, Série 581  
Accessoires

Pilote pour commande manuelle auxiliaire

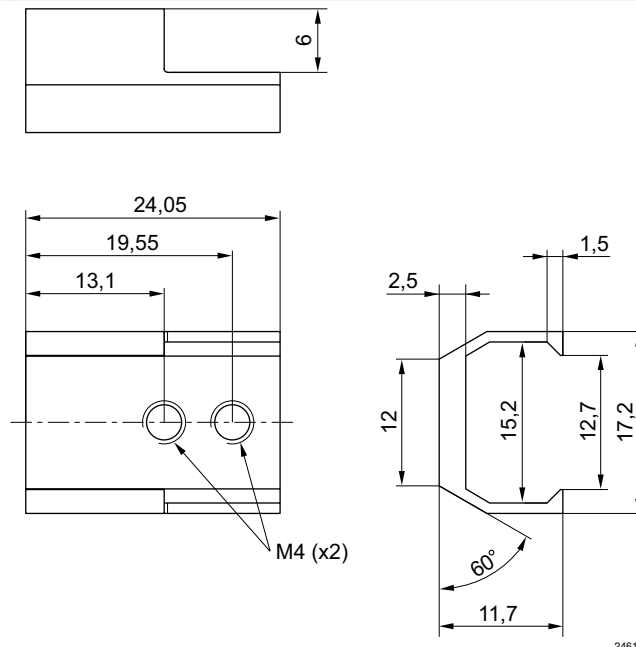
► Pour 581



P590\_043

Type	Poids [kg]	Rem.	Référence
Pour distributeurs électriques bistables, 15 mm de largeur du distributeur pilote	0,03	1)2)3)	<b>0493835718</b>
1) Version depuis le 01.08.2014, compatible avec d'anciennes applications 2) Version avant le 01.08.2014 3) 6 commandes par kit			

Dimensions



24618

**ISO 5599-1, taille 1, Série 581**
**Accessoires**
**Bouchon d'obturation**

## ► Pour 581



P590\_074

 Température ambiante  
mini./maxi.

-10°C / +50°C

Type	Matériau	Poids [kg]	Rem.	Référence
Bouchon d'obturation pour sorties non utilisées sur le module électrique	Polyamide	0,006	1)	<b>0493833405</b>
1) Quantité livrée : 10 pièces				

**ISO 5599-1, taille 1, Série 581**  
Accessoires

**Plaque de service pour remplacer les distributeurs**

▶ Pour 581, Taille 1

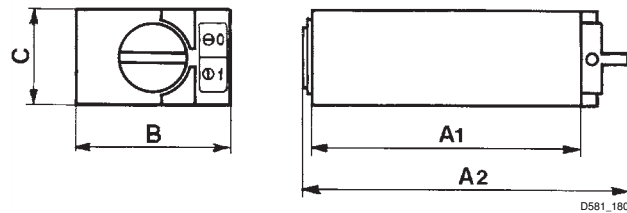


IM0046539

Norme	ISO 5599-1
Température ambiante mini./maxi.	-10°C / +50°C
Fluide	Air comprimé
Taille de particule max.	50 µm
Teneur en huile de l'air comprimé	40 mg/m³ - 400 mg/m³

Pression de service min./max. [bar]	Matériau	Surface	Poids [kg]	Référence
-0,95 / 10	Aluminium	anodisé noir	0,2	<b>5801590000</b>

**Dimensions**

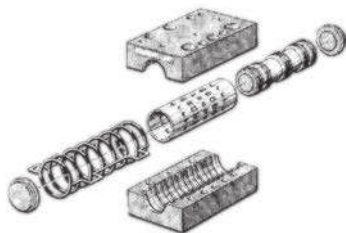


D581\_180

Référence	A1	A2	B	C							
<b>5801590000</b>	70	85	40	25							

**Boîtier de distributeur, sans couvercle**

▶ Aluminium ▶ Pour 581, Taille 1



P581\_174

Norme	ISO 5599-1
Température ambiante mini./maxi.	-20°C / +70°C
Fluide	Air comprimé
Taille de particule max.	50 µm
Teneur en huile de l'air comprimé	40 mg/m³ - 400 mg/m³

## ISO 5599-1, taille 1, Série 581

## Accessoires

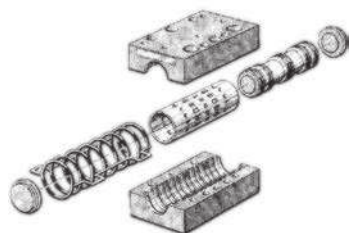
Type	Matériau	Poids [kg]	Rem.	Référence
Distributeur 5/2, monostable	Aluminium	0,27	3)	<b>5811100000</b>
Distributeur 5/2 bistable	Aluminium	0,27	3)	5811200000
Distributeur 5/2, bistable, avec commande manuelle auxiliaire	Aluminium	0,27	3)1)	5811300000
Distributeur 5/3, centre fermé	Aluminium	0,15	3)	<b>5811400000</b>
Distributeur 5/3 centre ouvert	Aluminium	0,2	3)	5811500000
Distributeur 5/2, avec piston différentiel	Aluminium	0,2	3)2)	5811600000
Distributeur 5/3 centre pression	Aluminium	0,14	3)	5811700000
Electrodistributeur 2x3/2	Aluminium	0,27	3)	5811800000

1) Le distributeur peut être réaménagé de manière conforme à la version - monostable, avec rappel pneumatique -.

2) Le signal 14 est prioritaire

## Boîtier de distributeur, sans couvercle

## ► Plastique ► Pour 581, Taille 1



P581\_174

Norme

Température ambiante  
mini./maxi.

Fluide

Taille de particule max.

Teneur en huile de l'air comprimé

ISO 5599-1

-20°C / +70°C

Air comprimé

50 µm

40 mg/m<sup>3</sup> - 400 mg/m<sup>3</sup>

Type	Matériau	Poids [kg]	Rem.	Référence
Electrodistributeur 2x3/2	Polyamide, renforcé par fibres de verre	0,1	-	R402002299
Distributeur 5/2, monostable	Polyamide, renforcé par fibres de verre	0,09	-	<b>R402002292</b>
Distributeur 5/2 bistable	Polyamide, renforcé par fibres de verre	0,08	-	R402002293
Distributeur 5/2, bistable, avec commande manuelle auxiliaire	Polyamide, renforcé par fibres de verre	0,08	1)	R402002294
Distributeur 5/2, avec piston différentiel	Polyamide, renforcé par fibres de verre	0,14	2)	R402002297
Distributeur 5/3, centre fermé	Polyamide, renforcé par fibres de verre	0,09	-	R402002295
Distributeur 5/3 centre pression	Polyamide, renforcé par fibres de verre	0,09	-	R402002298
Distributeur 5/3 centre ouvert	Polyamide, renforcé par fibres de verre	0,09	-	R402002296

1) Le distributeur peut être réaménagé de manière conforme à la version - monostable, avec rappel pneumatique -.

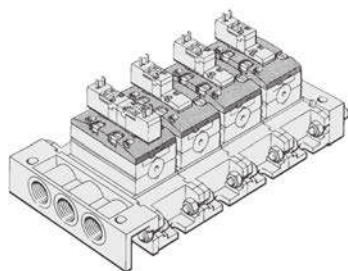
2) Le signal 14 est prioritaire

Systèmes de distributeurs ▶ Systèmes de distributeur selon la norme

ISO 5599-1, taille 1, Série 581  
Accessoires

Couvercle de distributeur, avec ou sans distributeur pilote

▶ Pour 581, Taille 1



P581\_163

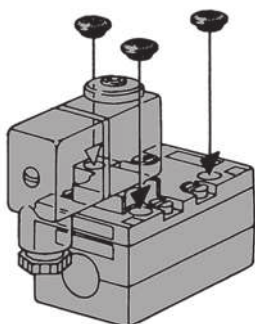
Norme	ISO 5599-1
Température ambiante mini./maxi.	-20°C / +70°C
Fluide	Air comprimé
Taille de particule max.	50 µm
Teneur en huile de l'air comprimé	40 mg/m³ - 400 mg/m³

Type	Largeur du distributeur pilote [mm]	Poids [kg]	Rem.	Référence
Distributeur 5/2, monostable	15 mm	0,057	1)	0493842501
Distributeur 2x3/2, 5/2, 5/3	15 mm	0,054	1)	0493842609
Distributeur 5/2, monostable	22 mm	0,13	2)4)	<b>5811010000</b>
Distributeur 2x3/2, 5/2, 5/3	22 mm	0,15	2)4)	<b>5811020000</b>
Distributeur 5/2, monostable	22 mm	0,13	2)3)	5811050000
Distributeur 2x3/2, 5/2, 5/3	22 mm	0,15	2)3)	5811060000
Tous	30 mm	0,2	1)	5811080000

1) Sans distributeur pilote  
2) Avec distributeur pilote, sans bobine  
3) Pour modèle 24 V CC, 2 W  
4) Pour modèle 12 V CC - 230 V CA, 5 W

Bouchons d'obturation pour limiteur rapporté

▶ Pour 581, Taille 1 - 4



P581\_046

Type	Quantité livrée [Pcs.]	Poids [kg]	Référence
ISO 1 - 4	10	0,005	4634210000

**ISO 5599-1, taille 1, Série 581**

Accessoires

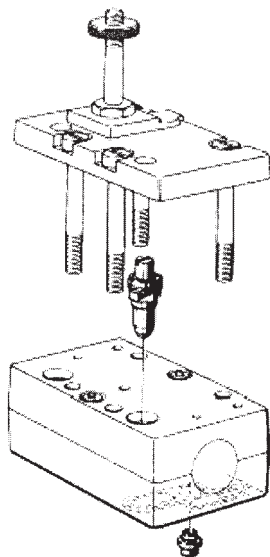
**Pièce d'étranglement pour régulation du débit, Orifice 3/5**

► Pour 581, Taille 1



P581\_100

	Poids	Rem.	Référence
	[kg]		
	0,014	1)	<b>5811001000</b>
1) Livraison par paires, kit de bouchons d'obturation inclus			

**Dimensions**


00133204



## Systèmes de distributeurs ► Systèmes de distributeur selon la norme

**ISO 5599-1, taille 1, Série 581**  
 Accessoires

**Kit de bouchons d'obturation pour vis d'étranglement**

► Pour 581, Taille 1



P581\_116

Matériau	Poids [kg]	Rem.	Référence
Polyamide	0,015	1)	5811000000

1) Livraison par paire  
 Pour transformation d'un distributeur "avec jeu de limiteurs" en distributeur "sans jeu de limiteurs"

**Joint de couvercle du distributeur, Joint de boîtier de distributeur**

► Pour 581, Taille 1



P581\_173

Type	Matériau	Poids [kg]	Référence
Joint de couvercle du distributeur, distributeurs à commande électrique	Caoutchouc nitrile	0,005	<b>0490429808</b>
Joint de couvercle du distributeur, distributeurs à commande pneumatique	Caoutchouc nitrile	0,005	0490429905
Joint de boîtier de distributeur, entre le boîtier et la plaque de base	Caoutchouc nitrile	0,001	0486715103

**ISO 5599-1, taille 1, Série 581**
**Accessoires**
**Mecproof, montage en armoire**

## ► Pour 581, Taille 1



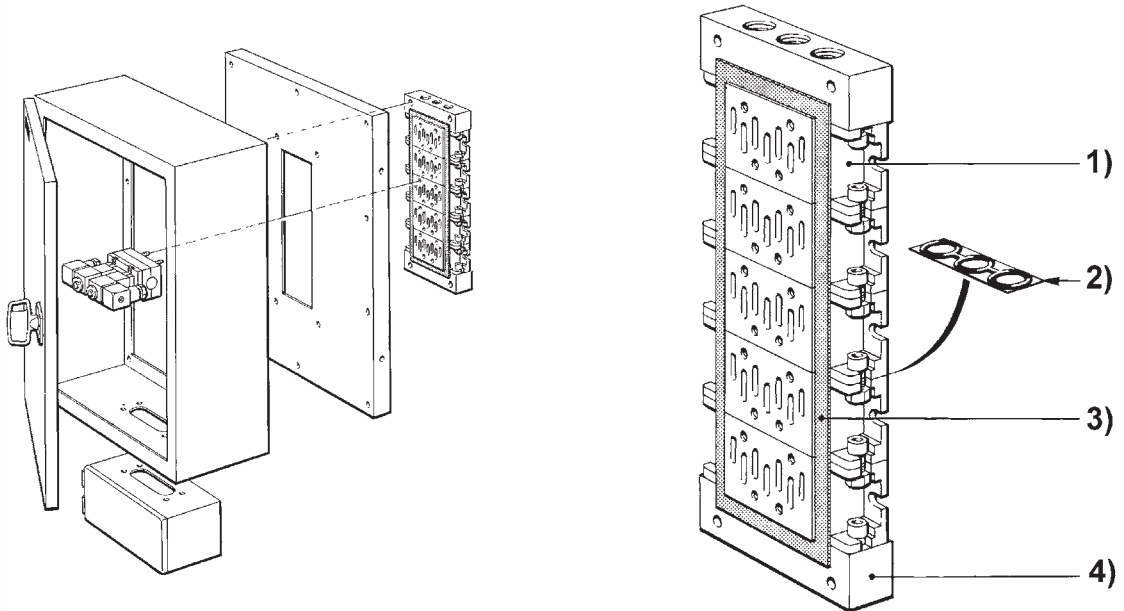
P581\_255

Norme	ISO 5599-1
Température ambiante mini./maxi.	-10°C / +50°C
Fluide	Air comprimé
Taille de particule max.	50 µm
Teneur en huile de l'air comprimé	40 mg/m <sup>3</sup> - 400 mg/m <sup>3</sup>

Orifice	Type	Quantité livrée [Pcs.]	Poids [kg]	Rem.	Référence
G 1/2	Plaque intermédiaire pour distributeur à démarrage progressif série 583	-	0,63	-	5802960000
-	Joint de plaque intermédiaire	-	0,03	-	5802970000
-	Barre d'étanchéité, avec instructions de montage	10	0,02	3)	<b>5802980000</b>
G 3/8	Plaque terminale	-	0,34	-	<b>5802950000</b>

1) 5 raccords filetés en dessous  
 2) 2 raccords filetés en dessous  
 3) Pour 10 plaques intermédiaires maxi

**ISO 5599-1, taille 1, Série 581**  
Accessoires



- 1) Plaque intermédiaire
- 2) Joint de plaque intermédiaire
- 3) Barre d'étanchéité
- 4) Plaque terminale

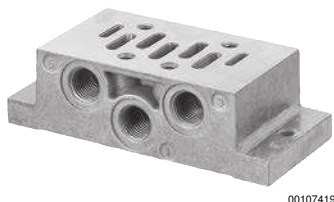
T581\_287

## ISO 5599-1, taille 1, Série 581

## Accessoires

## Embase unitaire, Raccords filetés latéraux

► Norme: ISO 5599-1 ► Taille: ISO 1 ► Sortie raccord d'air comprimé: G 1/4 ► alimentation en pression inversée admissible



00107419

Normes	ISO 5599-1
Températures ambiantes min. / max.	-25 °C / +70 °C
Température min./max. du fluide	-25 °C / +70 °C
Fluide	Air comprimé
Pression de service mini/maxi	-0,95 bar / 16 bar
Nombre d'emplacements de distributeurs	1
Direction raccordement pneumatique (1)	Sur un côté
Direction raccordement pneumatique (3,5)	Sur un côté
Direction raccordement pneumatique (2,4)	Sur un côté
Direction raccordement pneumatique (12)	Sur un côté
Direction raccordement pneumatique (14)	Sur un côté
Échappement (3,5)	Avec échappement (3/5) collecté Raccordements coupés
Matériaux :	
Embase	Aluminium coulé sous pression

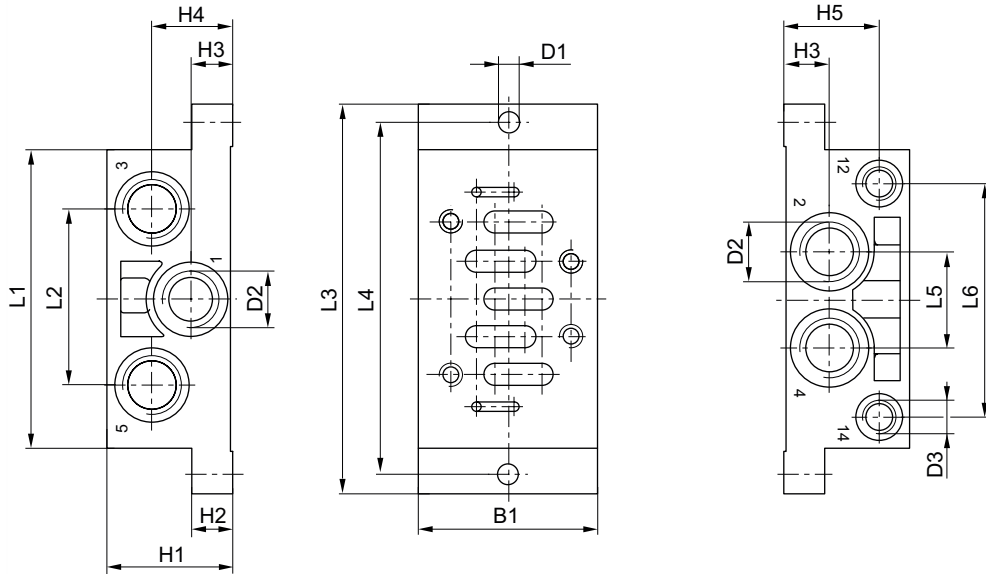
## Remarques techniques

- La pression de pilotage minimale min. doit être respectée, sans quoi des commutations intempestives et, le cas échéant, une panne des distributeurs sont susceptibles de se produire !
- Le point de rosée sous pression doit se situer à au moins 15 °C sous la température ambiante et la température du fluide et peut atteindre max. 3 °C.
- La teneur en huile de l'air comprimé doit rester constante tout au long de la durée de vie.
- Utilisez exclusivement les huiles autorisées par AVENTICS, voir chapitre "Informations techniques".
- Lors de l'utilisation des distributeurs de la série HV, la température ambiante est de -25 ... [200 °C] et la température du fluide est de -25 et la température du fluide est de -[[25...[120] °C].
- L'alimentation en pression inversée n'est pas autorisée pour les distributeurs de la série HV.

Taille	Raccordement de l'air comprimé					Entraxe	Référence
	Entrée	Sortie	Échappement	Air pilote échappement	Raccordement pilote		
	[1]	[2 / 4]	[3 / 5]	[12]	[14]		
ISO 1	G 1/4	G 1/4	G 1/4	G 1/8	G 1/8	48	<b>1825503143</b>
Référence							Poids
							[kg]
<b>1825503143</b>							0,17

ISO 5599-1, taille 1, Série 581  
Accessoires

Dimensions en mm



D581\_140

Référence	B1	H1	H2	H3	H4	H5	D1	D2 *)	D3 *)	L1	L2	L3
<b>1825503143</b>	48	32	10	11,5	21,5	23,5	5,5	G 1/4	G 1/8	84	43	110

Référence	L4	L5	L6	Taille
<b>1825503143</b>	98	24	58	ISO 1

\*) Raccordements

**ISO 5599-1, taille 1, Série 581**
**Accessoires**
**Embase unitaire, Raccords filetés en bas**

► Norme: ISO 5599-1 ► Taille: ISO 1 ► Sortie raccord d'air comprimé: G 1/4 ► alimentation en pression inversée admissible



5746-121

Normes	ISO 5599-1
Températures ambiantes min. / max.	-25 °C / +70 °C
Température min./max. du fluide	-25 °C / +70 °C
Fluide	Air comprimé
Pression de service mini/maxi	-0,95 bar / --
Nombre d'emplacements de distributeurs	1
Direction raccordement pneumatique (1)	Vers le bas
Direction raccordement pneumatique (3,5)	Vers le bas
Direction raccordement pneumatique (2,4)	Vers le bas
Direction raccordement pneumatique (12)	Vers le bas
Direction raccordement pneumatique (14)	Vers le bas
Échappement (3,5)	Avec échappement (3/5) collecté Raccordements coupés
Matériaux :	
Embase	Aluminium coulé sous pression

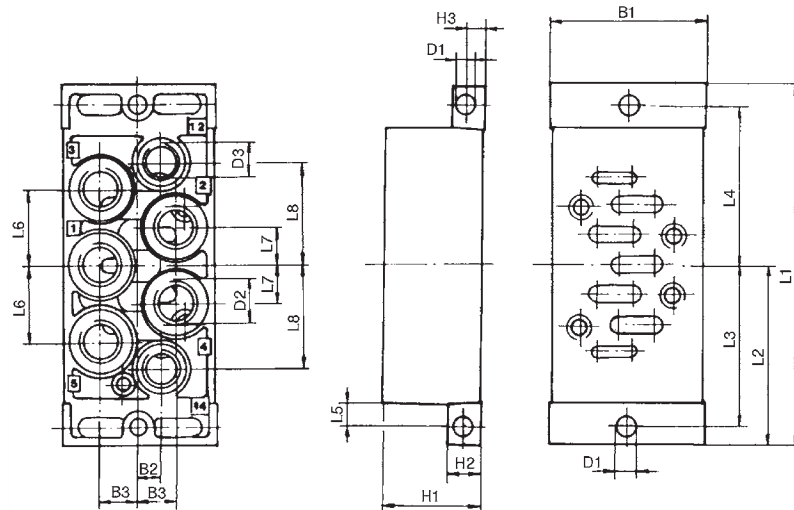
**Remarques techniques**

- La pression de pilotage minimale min. doit être respectée, sans quoi des commutations intempestives et, le cas échéant, une panne des distributeurs sont susceptibles de se produire !
- Le point de rosée sous pression doit se situer à au moins 15 °C sous la température ambiante et la température du fluide et peut atteindre max. 3 °C.
- La teneur en huile de l'air comprimé doit rester constante tout au long de la durée de vie.
- Utilisez exclusivement les huiles autorisées par AVENTICS, voir chapitre "Informations techniques".
- Lors de l'utilisation des distributeurs de la série HV, la température ambiante est de -25 ... [200 °C] et la température du fluide est de -25 et la température du fluide est de -[[25...[120] °C].
- L'alimentation en pression inversée n'est pas autorisée pour les distributeurs de la série HV.

Taille	Raccordement de l'air comprimé					Poids	Référence
	Entrée	Sortie	Échappement	Air pilote échappement	Raccordement pilote		
	[1]	[2 / 4]	[3 / 5]	[12]	[14]	[kg]	
ISO 1	G 1/4	G 1/4	G 1/4	G 1/8	G 1/8	0,196	<b>1825503201</b>

**ISO 5599-1, taille 1, Série 581**  
Accessoires

Dimensions en mm



D898\_111

Référence	B1	B2	B3	D1	D2 *)	D3 *)	H1	H2	H3	L1	L2	L3
<b>1825503201</b>	46	7	11,5	5,5	G 1/4	G 1/8	30	10	5	110	55	49
Référence	L4	L5	L6	L7	L8	Taille						
<b>1825503201</b>	49	7	23	11,5	31	ISO 1						

\*) Raccordements

**Embase unitaire, Raccordements latéraux**

▶ Norme: ISO 5599-1 ▶ Taille: ISO 1 ▶ Sortie raccord d'air comprimé: G 1/8 - Ø 8



5810-491

Normes	ISO 5599-1
Températures ambiantes min. / max.	-20°C / +70°C
Température min./max. du fluide	-20°C / +70°C
Fluide	Air comprimé
Pression de service mini/maxi	-1 bar / 16 bar
Nombre d'emplacements de distributeurs	1
Surface	laqué
Direction raccordement pneumatique (1)	Sur un côté
Direction raccordement pneumatique (3,5)	Sur un côté
Direction raccordement pneumatique (2,4)	Sur un côté
Direction raccordement pneumatique (14)	Sur un côté
Échappement (3,5)	Avec échappement (3/5) collecté
	Raccordements coupés

Matériaux :

Embase

Aluminium coulé sous pression, laqué noir

## ISO 5599-1, taille 1, Série 581

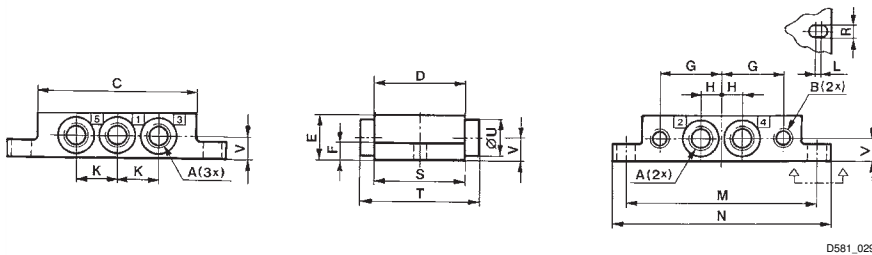
## Accessoires

## Remarques techniques

- La pression de pilotage minimale min. doit être respectée, sans quoi des commutations intempestives et, le cas échéant, une panne des distributeurs sont susceptibles de se produire !
- Le point de rosée sous pression doit se situer à au moins 15 °C sous la température ambiante et la température du fluide et peut atteindre max. 3 °C.
- La teneur en huile de l'air comprimé doit rester constante tout au long de la durée de vie.
- Utilisez exclusivement les huiles autorisées par AVENTICS, voir chapitre "Informations techniques".

Taille	Raccordement de l'air comprimé				Poids	Référence
	Entrée	Sortie	Échappement	Raccordement pilote		
	[1]	[2 / 4]	[3 / 5]	[14]	[kg]	
ISO 1	G 1/8	G 1/8	G 1/8	G 1/8	0,11	<b>5801710000</b>
	G 1/4	G 1/4	G 1/4	G 1/8	0,17	<b>5801740000</b>
	Ø 6	Ø 6	Ø 6	Ø 4	0,13	5801810000
	Ø 8	Ø 8	Ø 8	Ø 6	0,22	5801770000

## Dimensions



D581\_029

Référence		A *)	B *)	C	D	E	F	G	H	K	L	M
<b>5801710000</b>	ISO 1	G 1/8	G 1/8	70	40	20	8	26,5	9	18	2	84
<b>5801740000</b>	ISO 1	G 1/4	G 1/8	70	40	23	11	31,5	11,5	23	2	96
5801810000	ISO 1	Ø 6	Ø 4	70	40	20	8	26,5	9	18	2	84
5801770000	ISO 1	Ø 8	Ø 6	70	40	23	10	31,5	11,5	23	2	96

Référence	N	R	S	T	U	V	Taille					
<b>5801710000</b>	96	5,4	40	-	-	10	ISO 1					
<b>5801740000</b>	110	5,4	46	64	21	12	ISO 1					
5801810000	96	5,4	40	-	-	10	ISO 1					
5801770000	110	5,4	46	64	21	12	ISO 1					

\*) Raccordements



**ISO 5599-1, taille 1, Série 581**  
Accessoires

**Embase unitaire, Raccordements en dessous**

▶ Norme: ISO 5599-1 ▶ Taille: ISO 1 ▶ Sortie raccord d'air comprimé: G 1/8 - Ø 6



5810-481

Normes	ISO 5599-1
Températures ambiantes min. / max.	-20°C / +70°C
Température min./max. du fluide	-20°C / +70°C
Fluide	Air comprimé
Pression de service mini/maxi	-1 bar / 16 bar
Nombre d'emplacements de distributeurs	1
Surface	laqué
Direction raccordement pneumatique (1)	Vers le bas
Direction raccordement pneumatique (3,5)	Vers le bas
Direction raccordement pneumatique (2,4)	Vers le bas
Direction raccordement pneumatique (14)	Vers le bas
Échappement (3,5)	Échappement non collecté Raccordements coupés

Matériaux :

Embase

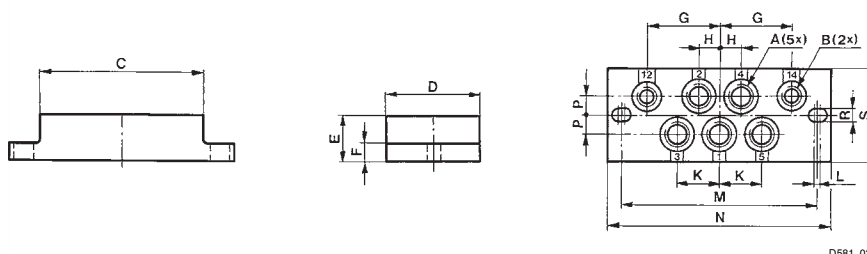
Aluminium coulé sous pression, laqué noir

**Remarques techniques**

- La pression de pilotage minimale min. doit être respectée, sans quoi des commutations intempestives et, le cas échéant, une panne des distributeurs sont susceptibles de se produire !
- Le point de rosée sous pression doit se situer à au moins 15 °C sous la température ambiante et la température du fluide et peut atteindre max. 3 °C.
- La teneur en huile de l'air comprimé doit rester constante tout au long de la durée de vie.
- Utilisez exclusivement les huiles autorisées par AVENTICS, voir chapitre "Informations techniques".

Taille	Raccordement de l'air comprimé				Poids	Référence
	Entrée	Sortie	Échappement	Raccordement pilote		
	[1]	[2 / 4]	[3 / 5]	[14]	[kg]	
ISO 1	G 1/8	G 1/8	G 1/8	G 1/8	0,11	5801700000
	Ø 6	Ø 6	Ø 6	Ø 4	0,13	5801800000

**Dimensions**



D581\_027

Référence	ISO	A *	B *	C	D	E	F	G	H	K	L	M
5801700000	ISO 1	G1/8	G1/8	70	40	20	8	26,5	9	18	2	84
5801800000	ISO 1	Ø 6	Ø 4	70	40	20	8	26,5	9	18	2	84

## ISO 5599-1, taille 1, Série 581

## Accessoires

Référence	N	P	R	S	Taille							
5801700000	96	8	5,4	40	ISO 1							
5801800000	96	8	5,4	40	ISO 1							

\*) Raccordements

## Embase, Pour montage direct de distributeurs ISO sur vérin

► Norme: ISO 5599-1 ► Taille: ISO 1 ► Sortie raccord d'air comprimé: G 1/8



P523\_014

## Normes

Températures ambiantes min. / max.

Température min./max. du fluide

Fluide

Pression de service mini/maxi

Surface

ISO 5599-1

-20°C / +70°C

-20°C / +70°C

Air comprimé

-1 bar / 16 bar

anodisé noir

## Matériaux :

Embase

Joints

Aluminium, anodisé noir

Caoutchouc nitrile (NBR)

## Remarques techniques

- La pression de pilotage minimale min. doit être respectée, sans quoi des commutations intempestives et, le cas échéant, une panne des distributeurs sont susceptibles de se produire !
- Le point de rosée sous pression doit se situer à au moins 15 °C sous la température ambiante et la température du fluide et peut atteindre max. 3 °C.
- La teneur en huile de l'air comprimé doit rester constante tout au long de la durée de vie.
- Utilisez exclusivement les huiles autorisées par AVENTICS, voir chapitre "Informations techniques".

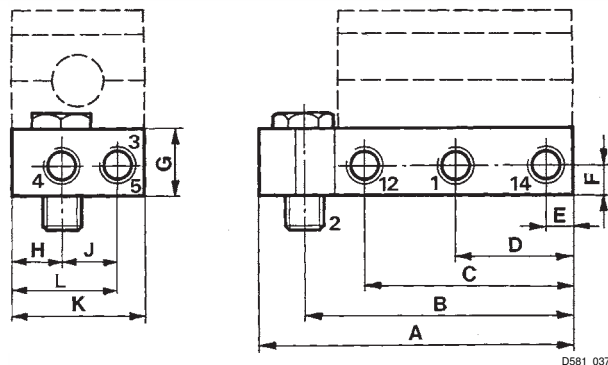
Taille	Raccordement de l'air comprimé				Poids	Rem.	Référence
	Entrée	Sortie	Échappement	Raccordement pilote			
	[1]	[2 / 4]	[3 / 5]	[14]	[kg]		
ISO 1	G 1/8	G 1/8	G 1/8	G 1/8	0,175	1)	<b>5801690000</b>

1) Ø 32 - 125 mm

2) Ø 63 - 125 mm

Livraison avec vis de fixation inclus

## Dimensions



D581\_037

**Systèmes de distributeurs ► Systèmes de distributeur selon la norme**
**ISO 5599-1, taille 1, Série 581**
**Accessoires**

Référence		1, 4, 3, (5)	2*	12, 14	A	B	C	D	E	F	G
<b>5801690000</b>	ISO 1	G 1/8	G 1/8, G 1/4	G 1/8	93,5	80	62	35	8	9	20

Référence	H	J	K	L	Taille						
<b>5801690000</b>	15	17	40	32	ISO 1						

\* Pour 5801690000, deux vis à tête creuse filetées différentes pour différents vérins sont fournies.

**ISO 5599-1, taille 1, Série 581**
**Accessoires**
**Embase, Orifices 2 et 4 en dessous**

▶ Norme: ISO 5599-1 ▶ Taille: ISO 1 ▶ type F ▶ Sortie raccord d'air comprimé: G 1/4 ▶ montage en batterie possible ▶ Principe de plaque de base simple ▶ alimentation en pression inversée admissible ▶ Avec échappement collecté de l'air de pilotage



00107662

Normes	ISO 5599-1, ISO 4
Températures ambiantes min. / max.	-25 °C / +70 °C
Température min./max. du fluide	-25 °C / +70 °C
Fluide	Air comprimé
Nombre d'emplacements de distributeurs	1
Entraxe	82 mm
Direction raccordement pneumatique (1)	Sur un côté
Direction raccordement pneumatique (3,5)	Sur un côté
Direction raccordement pneumatique (2,4)	Vers le bas
Direction raccordement pneumatique (12)	Sur un côté
Direction raccordement pneumatique (14)	Sur un côté
Échappement (3,5)	Avec échappement (3/5) collecté
	Raccordements coupés
Raccordement de l'air comprimé	Selon ISO 5599-1
Matériaux :	
Embase	Aluminium coulé sous pression
Joints	Caoutchouc nitrile (NBR)

**Remarques techniques**

- La pression de pilotage minimale min. doit être respectée, sans quoi des commutations intempestives et, le cas échéant, une panne des distributeurs sont susceptibles de se produire !
- Le point de rosée sous pression doit se situer à au moins 15 °C sous la température ambiante et la température du fluide et peut atteindre max. 3 °C.
- La teneur en huile de l'air comprimé doit rester constante tout au long de la durée de vie.
- Utilisez exclusivement les huiles autorisées par AVENTICS, voir chapitre "Informations techniques".

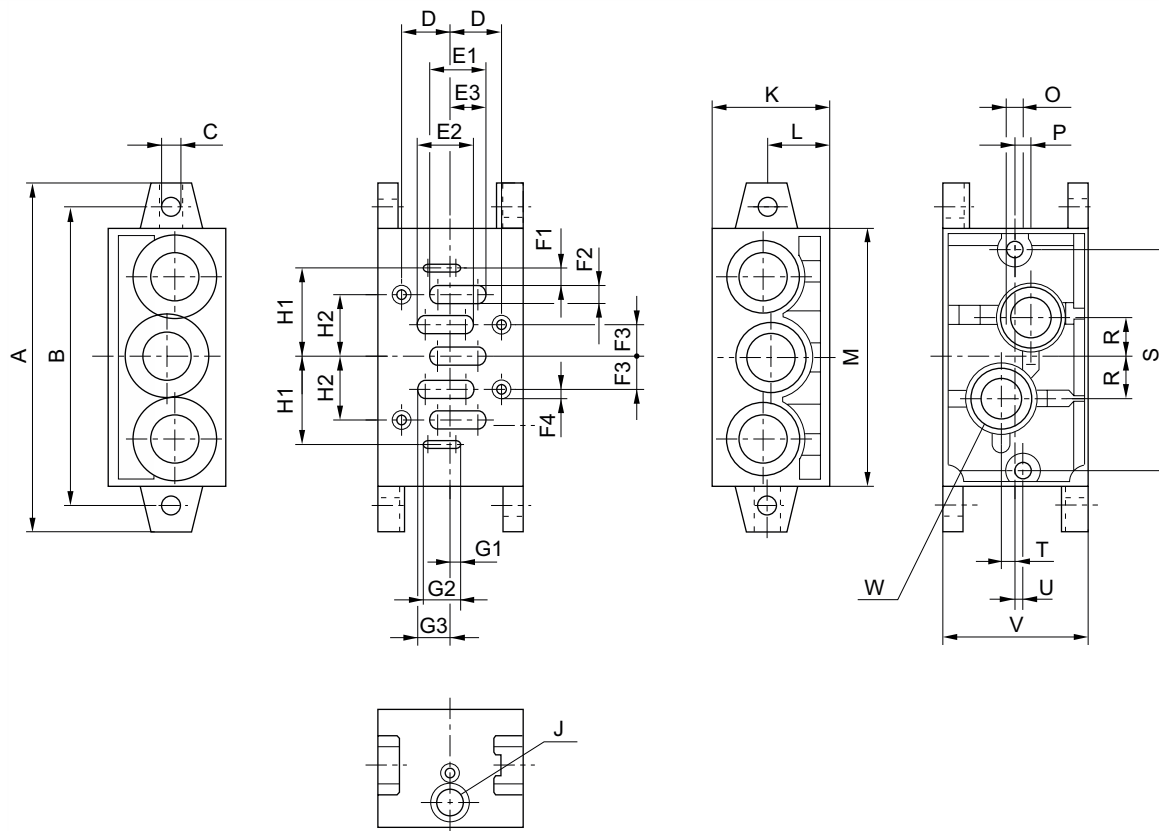
Taille	Raccordement de l'air comprimé			Pression de service mini/maxi	Poids	Référence
	Sortie	Air pilote échappement	Raccordement pilote			
	[2 / 4]	[12]	[14]		[kg]	
ISO 1	G 1/4	G 1/8	G 1/8	0 / 16	0,246	<b>1825503144</b>

Livraison avec joints et vis de fixation inclus

## ISO 5599-1, taille 1, Série 581

### Accessoires

#### Dimensions



00107666\_a

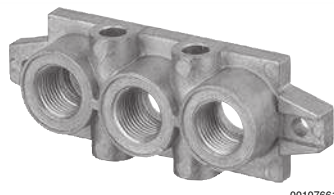
Référence	A	B	C	D	E1	E2	E3	F1	F2	F3	F4	G1
<b>1825503144</b>	110	95	5,5	14	16,5	16,5	11,25	3	4,5	9	M5	3
Référence	G2	G3	H1	H2	J	K	L	M	O	P	R	S
<b>1825503144</b>	13,5	11,25	26,5	18	G 1/8	44	22	85	M5	7,5	13	71
Référence	T	U	V	W	Taille							
<b>1825503144</b>	1,5	3	43	G 1/4	ISO 1							

## ISO 5599-1, taille 1, Série 581

## Accessoires

## Plaque terminale à gauche, Plaque terminale à droite

- Norme: ISO 5599-1 ► Taille: ISO 1 ► type F ► montage en batterie possible ► Principe d'embases multiples  
 ► alimentation en pression inversée admissible



Normes	ISO 5599-1, ISO 4
Températures ambiantes min. / max.	-25 °C / +70 °C
Température min./max. du fluide	-25 °C / +70 °C
Fluide	Air comprimé
Pression de service mini/maxi	0 bar / 16 bar
Direction raccordement pneumatique (1)	Sur un côté
Direction raccordement pneumatique (3,5)	Sur un côté
Échappement (3,5)	Avec échappement (3/5) collecté
Raccordement de l'air comprimé	Raccordements coupés Selon ISO 5599-1
Matériaux :	
Embase	Aluminium coulé sous pression
Joint	Caoutchouc nitrile (NBR)

## Remarques techniques

- La pression de pilotage minimale min. doit être respectée, sans quoi des commutations intempestives et, le cas échéant, une panne des distributeurs sont susceptibles de se produire !
- Le point de rosée sous pression doit se situer à au moins 15 °C sous la température ambiante et la température du fluide et peut atteindre max. 3 °C.
- La teneur en huile de l'air comprimé doit rester constante tout au long de la durée de vie.
- Utilisez exclusivement les huiles autorisées par AVENTICS, voir chapitre "Informations techniques".

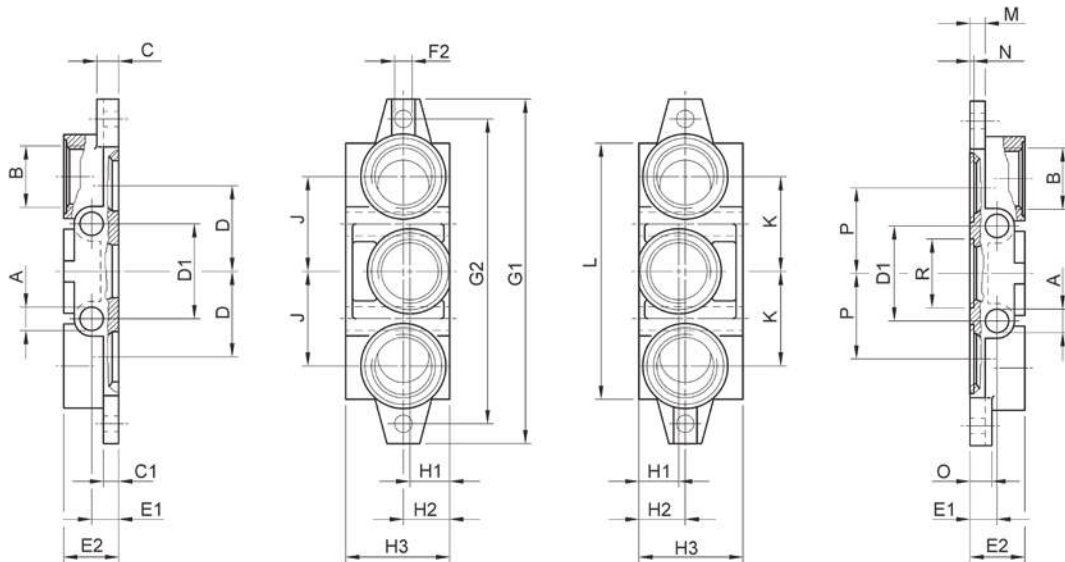
Taille	Raccordement de l'air comprimé		Poids	Référence
	Entrée	Échappement		
	[1]	[3 / 5]	[kg]	
ISO 1	G 3/8	G 3/8	0,208	<b>1825503145</b>

Fourniture : 2 plaques terminales, incluant joint et vis de fixation

## ISO 5599-1, taille 1, Série 581

### Accessoires

#### Dimensions



00107701\_a

Référence	A	B	C	C1	D	D1	E1	E2	F2	G1	G2	H1
<b>1825503145</b>	7	G 3/8	8	6	24	28	11	22	Ø 5,5	110	95	22
Référence	H2	H3	J	K	L	M	N	O	P	R	Taille	
<b>1825503145</b>	22	46	28	28	85	6	2	8	24	Ø 22,1	ISO 1	

## ISO 5599-1, taille 1, série 581

## Accessoires

## Embase, Orifices 2 et 4 latéraux ou vers le bas

▶ Norme: ISO 5599-1 ▶ Taille: ISO 1 ▶ type G ▶ Sortie raccord d'air comprimé: G 1/4 ▶ montage en batterie possible



5811\_092\_a

Normes	ISO 5599-1
Températures ambiantes min. / max.	-20 °C / +70 °C
Température min./max. du fluide	-20 °C / +70 °C
Fluide	Air comprimé
Pression de service mini/maxi	-1 bar / 16 bar
Nombre d'emplacements de distributeurs	1
Direction raccordement pneumatique (2,4)	Les deux directions sont possibles
Direction raccordement pneumatique (14)	Vers le bas
Échappement (3,5)	Échappement non collecté Raccordements coupés
Matériaux :	
Embase	Aluminium coulé sous pression
Joint	Caoutchouc nitrile (NBR)

## Remarques techniques

- La pression de pilotage minimale min. doit être respectée, sans quoi des commutations intempestives et, le cas échéant, une panne des distributeurs sont susceptibles de se produire !
- Le point de rosée sous pression doit se situer à au moins 15 °C sous la température ambiante et la température du fluide et peut atteindre max. 3 °C.
- La teneur en huile de l'air comprimé doit rester constante tout au long de la durée de vie.
- Utilisez exclusivement les huiles autorisées par AVENTICS, voir chapitre "Informations techniques".

Taille	Raccordement de l'air comprimé			Poids	Référence
	Entrée	Sortie	Raccordement pilote		
	[1]	[2 / 4]	[14]	[kg]	
ISO 1	G 1/4	G 1/4	G 1/8	0,23	<b>5801500000</b>

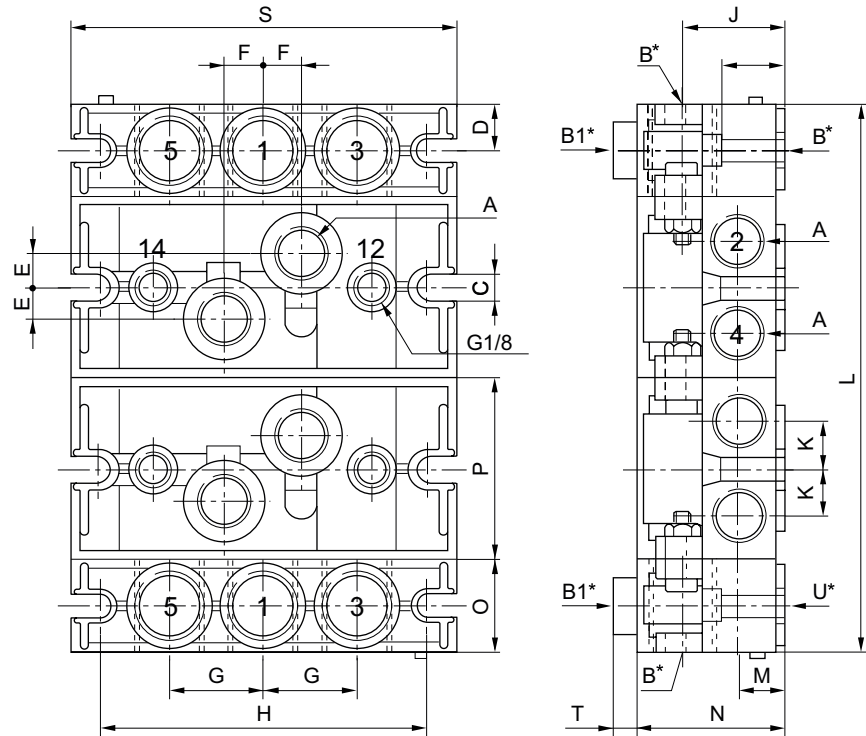
Livraison avec joints et vis de fixation inclus



## ISO 5599-1, taille 1, série 581

### Accessoires

#### Dimensions



D581\_110

Référence		A	B	B1	C	D	E	F	G	H	J	K
<b>5801500000</b>	ISO 1	2 x G 1/4	3 x G 3/8	3 x G 1/4	5,5	11	5,5	9	22	92	24	12
Référence	L	M	N	O	P	R	S	T	Taille			
<b>5801500000</b>	n x 43 + 44	12	36	22	45,7	17	106	8	ISO 1			

n = nombre d'embases

## ISO 5599-1, taille 1, série 581

## Accessoires

## Plaque terminale à gauche, Plaque terminale à droite

- ▶ Norme: ISO 5599-1 ▶ Taille: ISO 1 ▶ type G ▶ montage en batterie possible ▶ Principe d'embases multiples  
▶ alimentation en pression inversée admissible



5811\_092\_b

Normes	ISO 5599-1
Températures ambiantes min. / max.	-20 °C / +70 °C
Température min./max. du fluide	-20 °C / +70 °C
Fluide	Air comprimé
Pression de service mini/maxi	-1 bar / 16 bar
Direction raccordement pneumatique (1)	Les deux directions sont possibles
Direction raccordement pneumatique (3,5)	Les deux directions sont possibles
Échappement (3,5)	Échappement non collecté
	Raccordements coupés
Raccordement de l'air comprimé	Selon ISO 5599-1
Matériaux :	
Embase	Aluminium coulé sous pression
Joint	Caoutchouc nitrile (NBR)

## Remarques techniques

- La pression de pilotage minimale min. doit être respectée, sans quoi des commutations intempestives et, le cas échéant, une panne des distributeurs sont susceptibles de se produire !
- Le point de rosée sous pression doit se situer à au moins 15 °C sous la température ambiante et la température du fluide et peut atteindre max. 3 °C.
- La teneur en huile de l'air comprimé doit rester constante tout au long de la durée de vie.
- Utilisez exclusivement les huiles autorisées par AVENTICS, voir chapitre "Informations techniques".

Taille	Raccordement de l'air comprimé		Poids	Référence
	Entrée	Échappement		
	[1]	[3 / 5]	[kg]	
ISO 1	G 3/8	G 3/8	0,26	<b>5801510000</b>

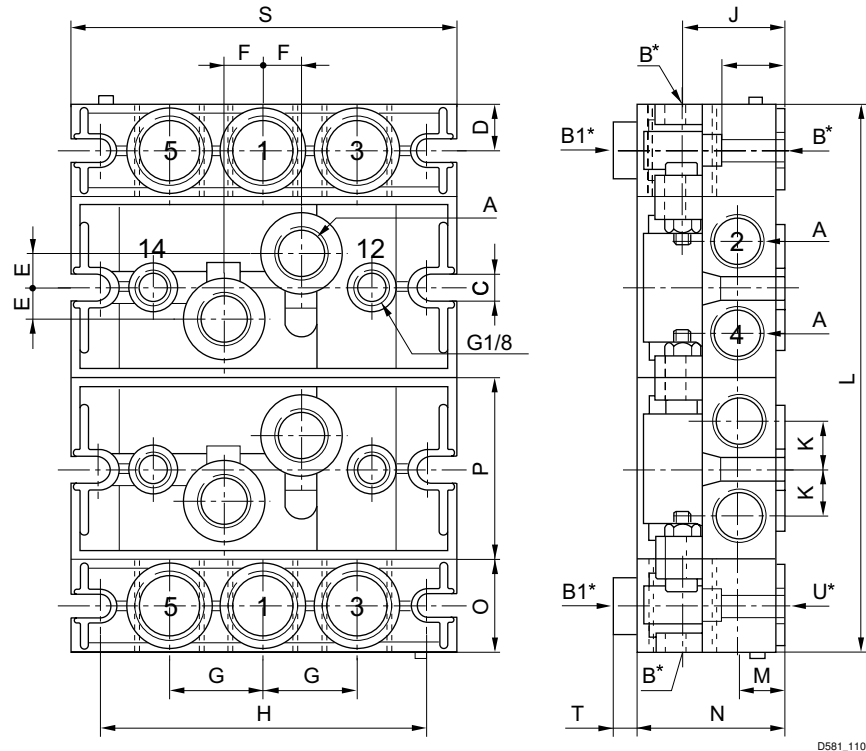
Livraison par paire, avec raccords obturés. Raccords possibles : face avant, supérieure ou inférieure (aux deux extrémités). Sélectionnez vos raccords en procédant aux perçages correspondants conformément aux dimensions B\*, B1\* ou U\* indiqués sur le dessin ci-dessous.

Livraison avec joints et vis de fixation inclus

## ISO 5599-1, taille 1, série 581

### Accessoires

#### Dimensions



Référence		A	B*	B1*	C	D	E	F	G	H	J	K
<b>5801510000</b>	ISO 1	2 x G 1/4	3 x G 3/8	3 x G 1/4	5,5	11	5,5	9	22	92	24	12

Référence	L	M	N	O	P	R	S	T	U*	Taille
<b>5801510000</b>	n x 43 + 44	12	36	22	45,7	17	106	8	3 x G 3/8	ISO 1

n = nombre d'embases

\* B, B1 et U sont des raccords filetés devant être perforés pour la configuration.

### ISO 5599-1, taille 1, série 581

#### Accessoires

### Embase, Orifices 2 et 4 latéraux, 1, 2 et 4 supplémentaires vers le bas

► Norme: ISO 5599-1 ► Taille: ISO 1 ► type H ► Sortie raccord d'air comprimé: G 1/4 ► montage en batterie possible



00107432

Normes	ISO 5599-1, ISO 1
Températures ambiantes min. / max.	-15°C / +70°C
Température min./max. du fluide	-15°C / +80°C
Fluide	Air comprimé
Pression de service mini/maxi	0 bar / 16 bar
Entraxe	43 mm
Vis de fixation	À six pans creux
	Raccordements coupés

Matériaux :	
Boîtier	Aluminium coulé sous pression
Embase	Aluminium coulé sous pression
Joints	Caoutchouc nitrile (NBR)

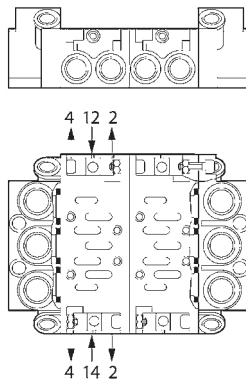
#### Remarques techniques

- La pression de pilotage minimale min. doit être respectée, sans quoi des commutations intempestives et, le cas échéant, une panne des distributeurs sont susceptibles de se produire !
- Le point de rosée sous pression doit se situer à au moins 15 °C sous la température ambiante et la température du fluide et peut atteindre max. 3 °C.
- La teneur en huile de l'air comprimé doit rester constante tout au long de la durée de vie.
- Utilisez exclusivement les huiles autorisées par AVENTICS, voir chapitre "Informations techniques".

Taille	Raccordement de l'air comprimé				Poids	Fig.	Rem.	Référence
	Entrée	Sortie	Air pilote échappement	Raccordement pilote				
	[1]	[2 / 4]	[12]	[14]	[kg]			
ISO 1	-	G 1/4	M5	M5	0,24	Fig. 1	1)	<b>1825503286</b>
	-				0,24	Fig. 2	2)	<b>1825503288</b>
	G 1/4				0,27	Fig. 3	3)	1825503290
	G 1/4				0,27	Fig. 4	4)	1825503292

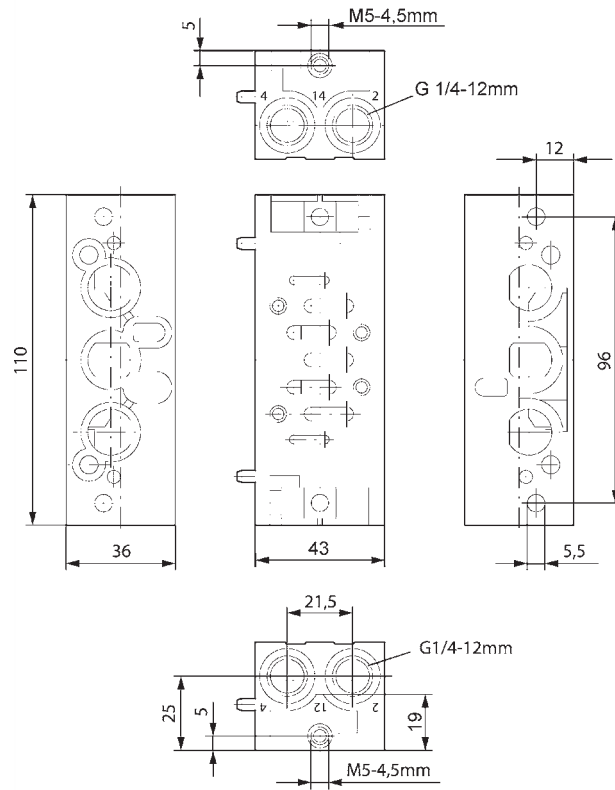
- 1) Orifices 2 et 4 latéraux, raccords pilotes 12 et 14 : raccords unitaires  
 2) Orifices 2 et 4 latéraux, raccords pilotes 12 et 14 : montage en batterie central  
 3) Orifices 2 et 4 latéraux, 1, 2 et 4 supplémentaires vers le bas, raccords pilotes 12 et 14 : raccords unitaires  
 4) Orifices 2 et 4 latéraux, 1, 2 et 4 supplémentaires vers le bas, raccords pilotes 12 et 14 : montage en batterie central  
 Livraison avec joints et vis de fixation inclus

Fig. 1, Orifices 2 et 4 latéraux, Raccordements pilotes 12+14 : raccord unitaire



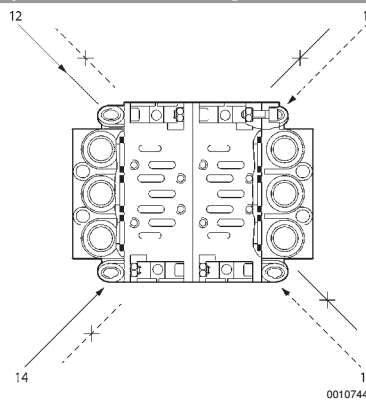
00107438

ISO 5599-1, taille 1, série 581  
Accessoires



00107444\_a

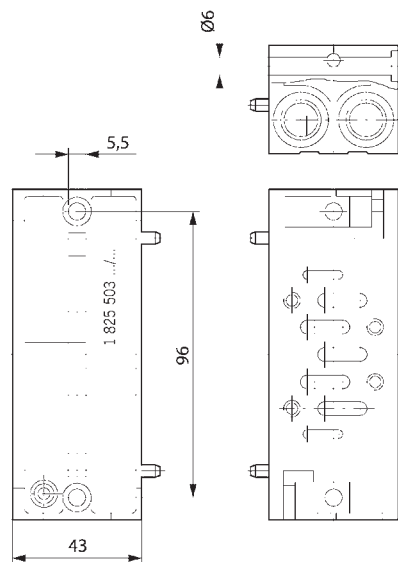
Fig. 2, Orifices 2 et 4 latéraux, Raccordements pilotes 12+14 : montage en batterie central



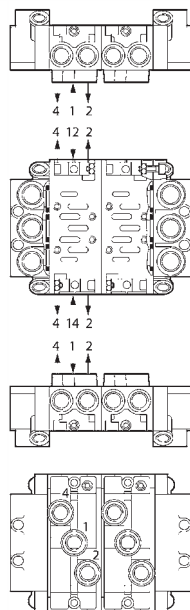
00107441

**ISO 5599-1, taille 1, série 581**

## Accessoires

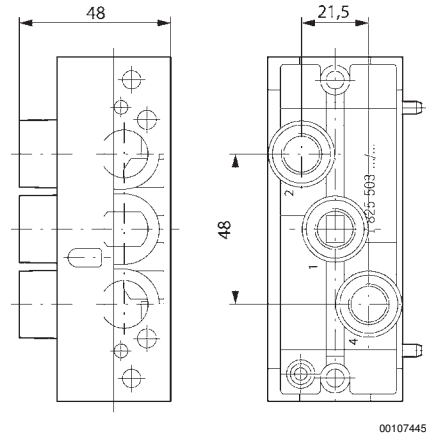


00107444\_b

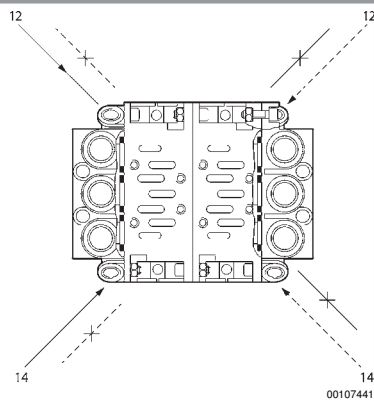
**Fig. 3, Orifices 2 et 4 latéraux, 1, 2 et 4 supplémentaires vers le bas, Raccordements pilotes 12+14 : raccord unitaire**


00107440

**ISO 5599-1, taille 1, série 581**  
Accessoires

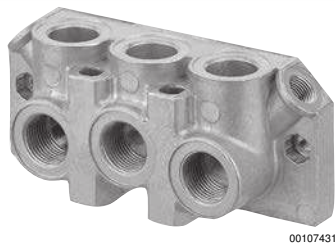


**Fig. 4, Orifices 2 et 4 latéraux, 1, 2 et 4 supplémentaires vers le bas, Raccordements pilotes 12+14 : montage en batterie central**



**Plaque terminale à gauche, Plaque terminale à droite**

▶ Norme: ISO 5599-1 ▶ Taille: ISO 1 ▶ type H ▶ montage en batterie possible



Normes	ISO 5599-1, ISO 1
Températures ambiantes min. / max.	-15°C / +70°C
Température min./max. du fluide	-15°C / +70°C
Fluide	Air comprimé
Pression de service mini/maxi	0 bar / 16 bar
Vis de fixation	À six pans creux
Échappement (3,5)	Avec échappement (3/5) collecté
	Raccordements coupés
<b>Matériaux :</b>	
Embase	Aluminium coulé sous pression
Joints	Caoutchouc nitrile (NBR)

### ISO 5599-1, taille 1, série 581

#### Accessoires

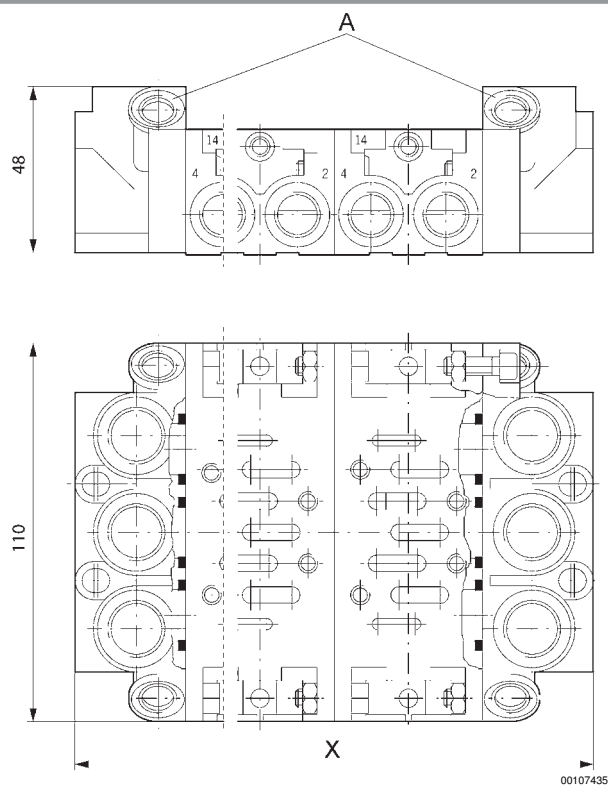
#### Remarques techniques

- La pression de pilotage minimale min. doit être respectée, sans quoi des commutations intempestives et, le cas échéant, une panne des distributeurs sont susceptibles de se produire !
- Le point de rosée sous pression doit se situer à au moins 15 °C sous la température ambiante et la température du fluide et peut atteindre max. 3 °C.
- La teneur en huile de l'air comprimé doit rester constante tout au long de la durée de vie.
- Utilisez exclusivement les huiles autorisées par AVENTICS, voir chapitre "Informations techniques".

Taille	Raccordement de l'air comprimé				Poids	Fig.	Référence
	Entrée	Échappement	Air pilote échappement	Raccordement pilote			
	[1]	[3 / 5]	[12]	[14]	[kg]		
ISO 1	G 3/8	G 3/8	G 1/8	G 1/8	0,404 0,382	Fig. 1 Fig. 2	<b>1825503294</b> <b>1825503297</b>

Livraison avec joints et vis de fixation inclus

#### Dimensions



A = embases gauche et droite en deux versions

n	2	3	4	...	n										
X	150	193	236	...	n*43+64										

n = nombre d'emplacements de distributeurs



ISO 5599-1, taille 1, série 581  
Accessoires

Fig. 1, Raccords filetés 1, 3 et 5 axiaux

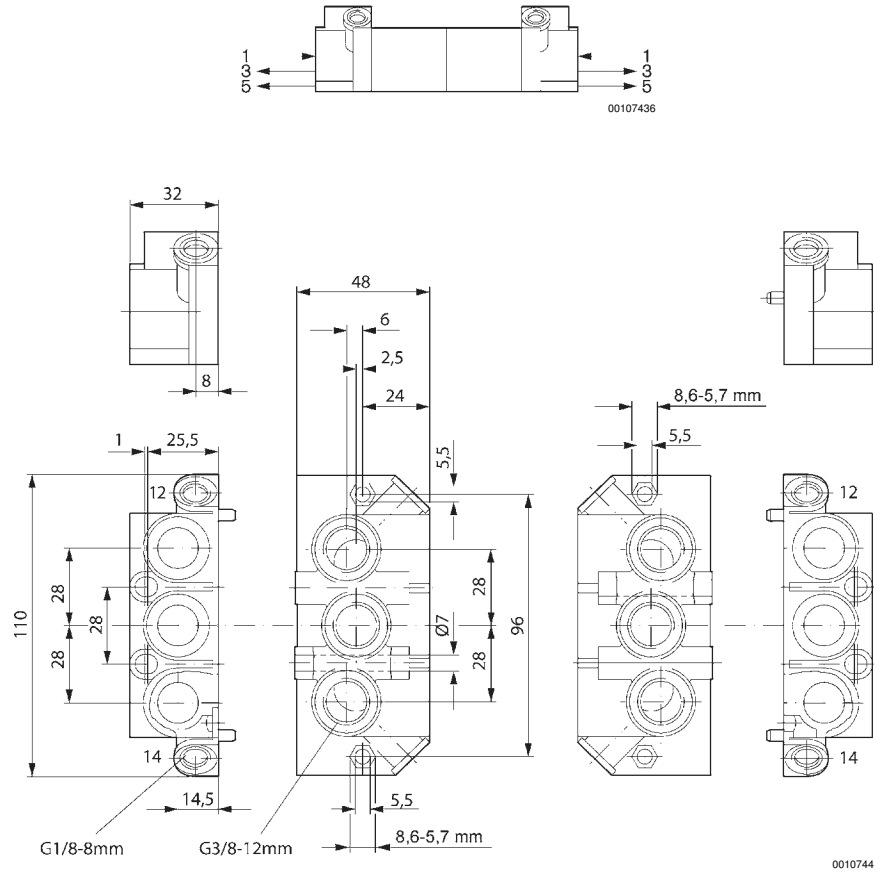
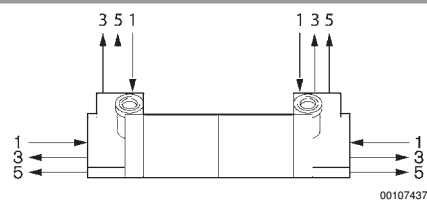
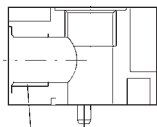


Fig. 2, Raccords filetés 1, 3 et 5 axiaux et par le haut

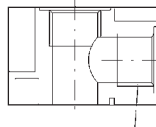


**ISO 5599-1, taille 1, série 581**

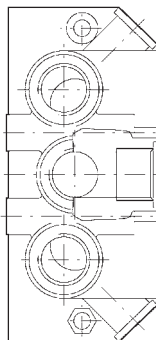
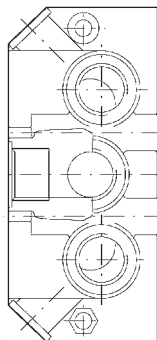
## Accessoires



G3/8-12mm



G3/8-12mm



00107443

Systèmes de distributeurs ▶ Systèmes de distributeur selon la norme

**ISO 5599-1, taille 1, série 581**

Accessoires

**Embase, Orifices 2 et 4 en dessous**

▶ Norme: ISO 5599-1 ▶ Taille: ISO 1 ▶ type K ▶ Sortie raccord d'air comprimé: G 1/8 - Ø 6 ▶ montage en batterie possible



5810\_302\_b

Normes	ISO 5599-1
Températures ambiantes min. / max.	-20°C / +70°C
Température min./max. du fluide	-20°C / +70°C
Fluide	Air comprimé
Pression de service mini/maxi	-1 bar / 16 bar
Nombre d'emplacements de distributeurs	1
Surface	laqué
Direction raccordement pneumatique (2,4)	Vers le bas
Échappement (3,5)	Échappement non collecté Raccordements coupés
Matériaux :	
Embase	Aluminium coulé sous pression, laqué noir
Joints	Caoutchouc nitrile (NBR)

**Remarques techniques**

- La pression de pilotage minimale min. doit être respectée, sans quoi des commutations intempestives et, le cas échéant, une panne des distributeurs sont susceptibles de se produire !
- Le point de rosée sous pression doit se situer à au moins 15 °C sous la température ambiante et la température du fluide et peut atteindre max. 3 °C.
- La teneur en huile de l'air comprimé doit rester constante tout au long de la durée de vie.
- Utilisez exclusivement les huiles autorisées par AVENTICS, voir chapitre "Informations techniques".

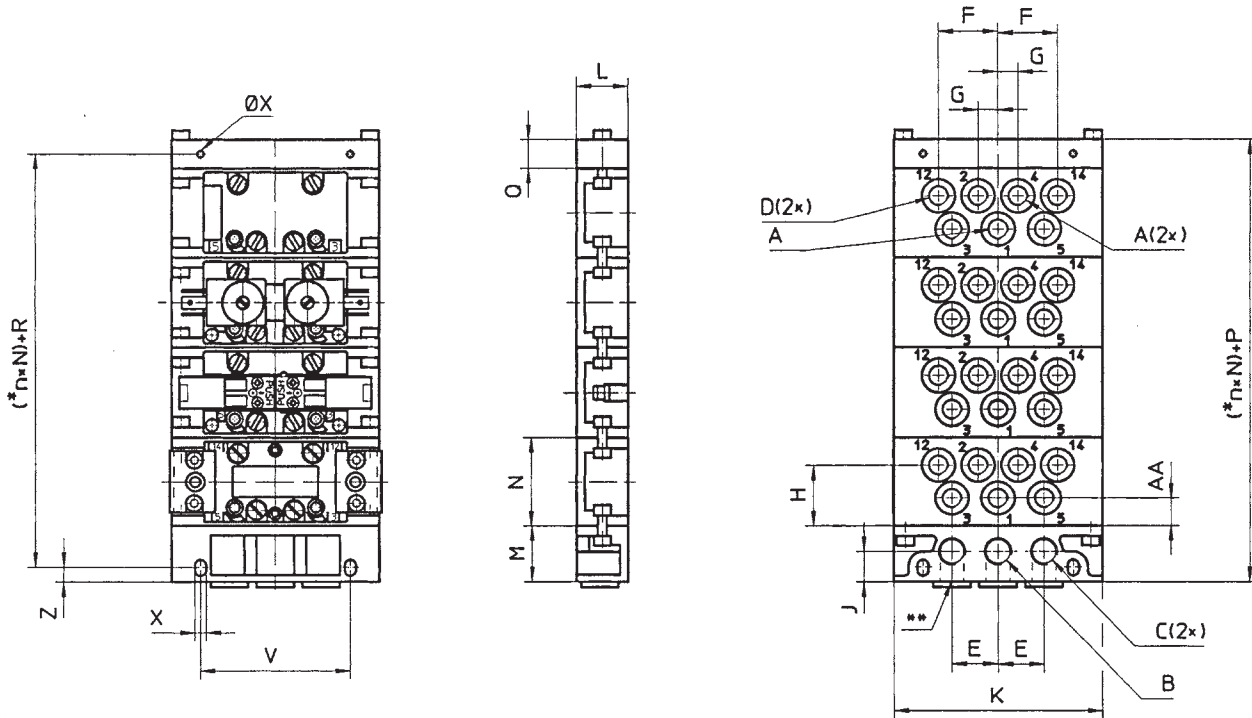
Taille	Raccordement de l'air comprimé		Orifice	Poids	Référence
	Sortie [2 / 4]	Raccordement pilote [14]			
ISO 1	G 1/8	G 1/8	-	0,14	<b>5801720000</b>
	G 1/4	G 1/8	G 1/4	0,27	<b>5801750000</b>
	Ø 8	Ø 6	-	0,3	5801780000
	Ø 6	Ø 4	-	0,16	5801820000

Livraison avec joints et vis de fixation inclus

## ISO 5599-1, taille 1, série 581

## Accessoires

## Dimensions



D581\_231\_a

\* n = Nombre d'embases.

\*\* Orifices de raccordement alternatifs, obturés avec des bouchons

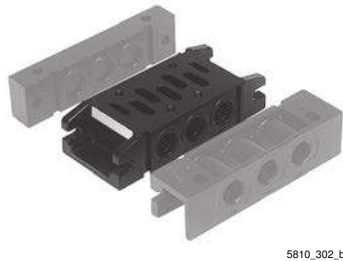
Référence	*		A	B	C	D	E	F	G	H	J	K
<b>5801720000</b>	a	ISO 1	G 1/8	G 1/4	G 1/4	G 1/8	22	28,5	9,5	29,5	14,5	100
<b>5801750000</b>	b	ISO 1	G 1/4	G 3/8	G 3/8	G 1/8	27	40	12,5	26,5	20	122
5801780000	b	ISO 1	$\emptyset 8$	G 3/8	G 3/8	$\emptyset 6$	27	40	12,5	26,5	20	122
5801820000	a	ISO 1	$\emptyset 6$	G 1/4	G 1/4	$\emptyset 4$	22	28,5	9,5	29,5	14,5	100

Référence	L	M	N	P	Q	R	V	X	Z	AA	Taille
<b>5801720000</b>	25	27	43	41	14	27,5	72	5,4	7	8	ISO 1
<b>5801750000</b>	30	34	43	49	15	34	94	6,4	8	10	ISO 1
5801780000	30	34	43	49	15	34	94	6,4	8	10	ISO 1
5801820000	25	27	43	41	14	27,5	72	5,4	7	13,5	ISO 1

\* Les plaques intermédiaires marquées par la même lettre (a à d) peuvent être montées ensemble sans plaque d'adaptation.

**ISO 5599-1, taille 1, série 581**  
Accessoires

**Plaque intermédiaire pour alimentation en air comprimé séparée, Orifices 2 et 4 en dessous**  
▶ Norme: ISO 5599-1 ▶ Taille: ISO 1 ▶ type K ▶ Sortie raccord d'air comprimé: G 1/8 - G 1/4 ▶ montage en batterie possible



5810\_302\_b

Normes	ISO 5599-1
Températures ambiantes min. / max.	-20°C / +70°C
Température min./max. du fluide	-20°C / +70°C
Fluide	Air comprimé
Pression de service mini/maxi	-1 bar / 16 bar
Nombre d'emplacements de distributeurs	1
Surface	laqué
Direction raccordement pneumatique (1)	Vers le bas
Direction raccordement pneumatique (3,5)	Vers le bas
Direction raccordement pneumatique (2,4)	Vers le bas
Direction raccordement pneumatique (14)	Vers le bas
Échappement (3,5)	Échappement non collecté Raccordements coupés
Matériaux :	
Embase	Aluminium coulé sous pression, laqué noir
Joint	Caoutchouc nitrile (NBR)

**Remarques techniques**

- La pression de pilotage minimale min. doit être respectée, sans quoi des commutations intempestives et, le cas échéant, une panne des distributeurs sont susceptibles de se produire !
- Le point de rosée sous pression doit se situer à au moins 15 °C sous la température ambiante et la température du fluide et peut atteindre max. 3 °C.
- La teneur en huile de l'air comprimé doit rester constante tout au long de la durée de vie.
- Utilisez exclusivement les huiles autorisées par AVENTICS, voir chapitre "Informations techniques".

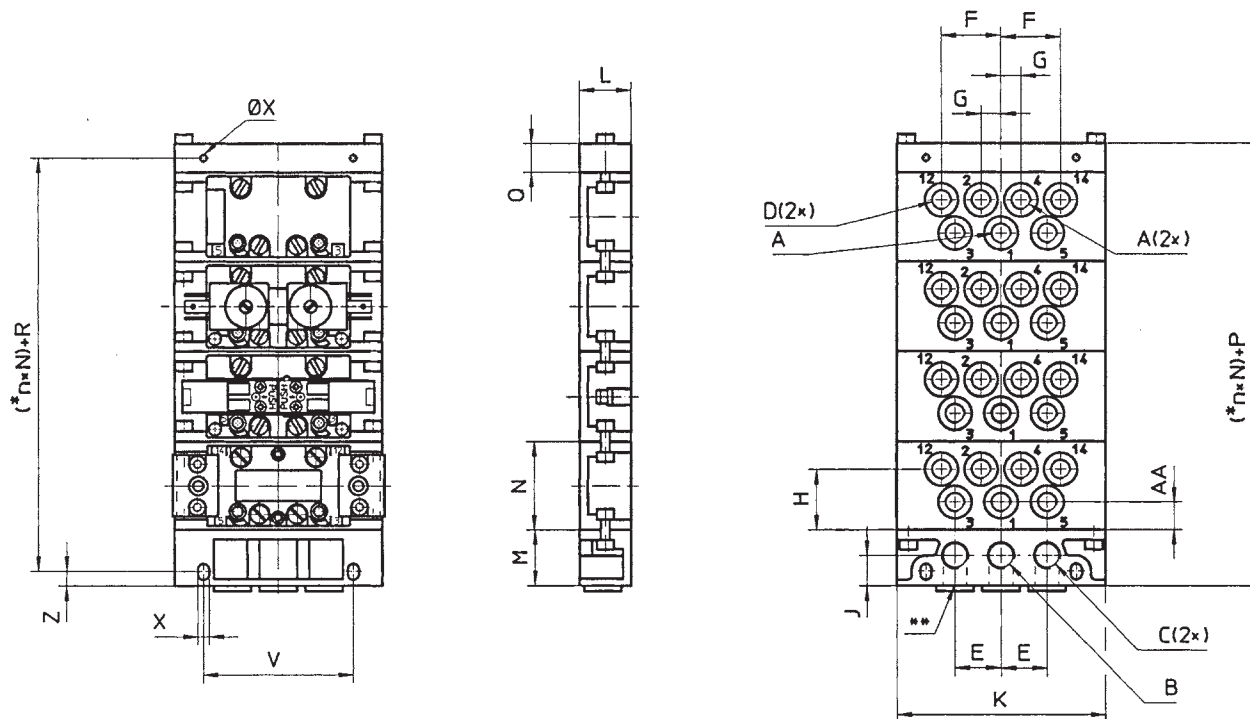
Type	Taille	Raccordement de l'air comprimé			Orifice	Poids	Référence
		Entrée	Sortie	Raccordement pilote			
		[1]	[2 / 4]	[14]		[kg]	
Plaque intermédiaire pour alimentation en air comprimé séparée	ISO 1	G 1/8	G 1/8		-	0,14	5801670000
		G 1/4	G 1/4	G 1/8	G 1/4	0,27	5801680000

Livraison avec joints et vis de fixation inclus

## ISO 5599-1, taille 1, série 581

## Accessoires

## Dimensions



D581\_231\_a

\* n = nombre d'embases.

\*\* Orifices de raccordements alternatifs, obturés avec des bouchons.

\*\*\* Uniquement sur les embases avec admission séparée

\*\*\*\* L'embase 5801680000 peut également être raccordée aux raccordements 3 et 5.

Référence	ISO 1	A	B	C	D	E	F	G	H	J	K	L
5801670000	ISO 1	G 1/8	G 1/4	G 1/4	G 1/8	22	28,5	9,5	29,5	14,5	100	25
5801680000	ISO 1	G 1/4	G 3/8	G 3/8	G 1/8	27	40	12,5	26,5	20	122	30

Référence	M	N	P	Q	R	V	X	Z	AA	Taille		
5801670000	27	43	41	14	27,5	72	5,4	7	8	ISO 1		
5801680000	34	43	49	15	34	94	6,4	8	10	ISO 1		

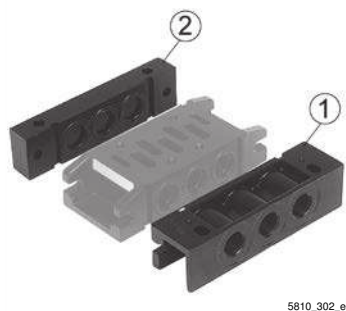
Systèmes de distributeurs ▶ Systèmes de distributeur selon la norme

**ISO 5599-1, taille 1, série 581**

Accessoires

**Plaque terminale à gauche, Plaque terminale à droite**

▶ Norme: ISO 5599-1 ▶ Taille: ISO 1 ▶ type K ▶ montage en batterie possible



Normes	ISO 5599-1
Températures ambiantes min. / max.	-20°C / +70°C
Température min./max. du fluide	-20°C / +70°C
Fluide	Air comprimé
Pression de service mini/maxi	-1 bar / 16 bar
Surface	laqué
Échappement (3,5)	Échappement non collecté
	Raccordements coupés

Matériaux :	
Embase	Aluminium coulé sous pression, laqué noir
Joint	Caoutchouc nitrile (NBR)

**Remarques techniques**

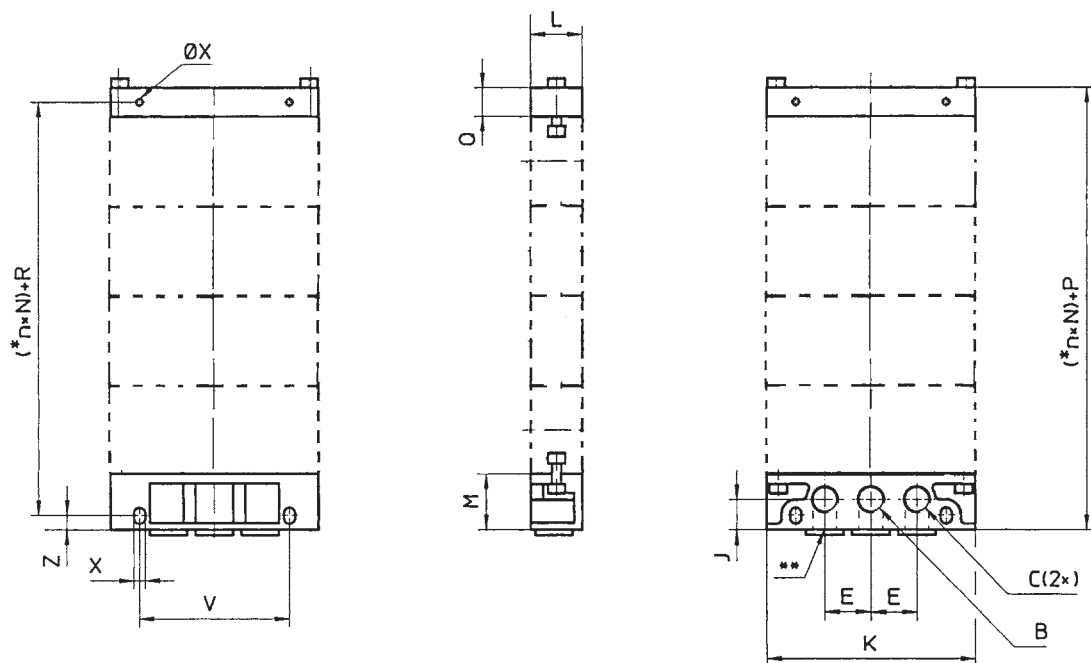
- La pression de pilotage minimale min. doit être respectée, sans quoi des commutations intempestives et, le cas échéant, une panne des distributeurs sont susceptibles de se produire !
- Le point de rosée sous pression doit se situer à au moins 15 °C sous la température ambiante et la température du fluide et peut atteindre max. 3 °C.
- La teneur en huile de l'air comprimé doit rester constante tout au long de la durée de vie.
- Utilisez exclusivement les huiles autorisées par AVENTICS, voir chapitre "Informations techniques".

Taille	Raccordement de l'air comprimé		Poids [kg]	Référence
	Entrée [1]	Échappement [3 / 5]		
ISO 1	G 1/4	G 1/4	0,15	<b>5801850000</b>
	-	-	0,08	<b>5801860000</b>

## ISO 5599-1, taille 1, série 581

## Accessoires

## Dimensions



D581\_231\_d

\* n = Nombre d'embases.

\*\* Orifices de raccordement alternatifs, obturés avec des bouchons

Référence		B	C	E	J	K	L	M	P	Q	R	V
<b>5801850000</b>	ISO 1	G 1/4	G 1/4	22	14,5	100	25	27	41	-	27,5	72
<b>5801860000</b>	ISO 1	-	-	-	-	100	25	-	41	14	27,5	72

Référence	X	Z	Taille									
<b>5801850000</b>	5,4	7	ISO 1									
<b>5801860000</b>	5,4	-	ISO 1									



Systèmes de distributeurs ▶ Systèmes de distributeur selon la norme

**ISO 5599-1, taille 1, Série 581**  
Accessoires

**Plaque d'obturation**

▶ Norme: ISO 5599-1 ▶ Taille: ISO 1



5810-321

Normes	ISO 5599-1
Températures ambiantes min. / max.	-20 °C / +70 °C
Température min./max. du fluide	-20 °C / +70 °C
Fluide	Air comprimé
Pression de service mini/maxi	-1 bar / 16 bar
Nombre d'emplacements de distributeurs	1

Matériaux :	
Boîtier	Aluminium coulé sous pression, laqué noir
Embase	Aluminium coulé sous pression
Joint	Caoutchouc nitrile (NBR)

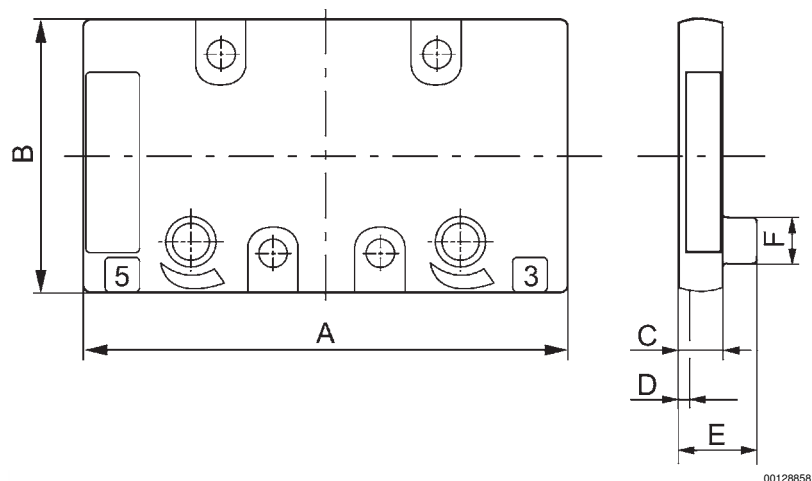
**Remarques techniques**

- La pression de pilotage minimale min. doit être respectée, sans quoi des commutations intempestives et, le cas échéant, une panne des distributeurs sont susceptibles de se produire !
- Le point de rosée sous pression doit se situer à au moins 15 °C sous la température ambiante et la température du fluide et peut atteindre max. 3 °C.
- La teneur en huile de l'air comprimé doit rester constante tout au long de la durée de vie.
- Utilisez exclusivement les huiles autorisées par AVENTICS, voir chapitre "Informations techniques".

Taille	Poids [kg]	Référence
ISO 1	0,055	<b>5801870000</b>

Livraison avec joints et vis de fixation inclus

**Dimensions**



0012858

Référence	A	B	C	D	E	F	Taille
<b>5801870000</b>	69	39	7	2	-	-	ISO 1

**ISO 5599-1, taille 1, Série 581**
**Accessoires**
**Plaque d'obturation**

▶ Norme: ISO 5599-1 ▶ Taille: ISO 1



00104044

Normes	ISO 5599-1
Températures ambiantes min. / max.	+0 °C / +80 °C
Température min./max. du fluide	+0 °C / +80 °C
Fluide	Air comprimé
Pression de service mini/maxi	-0,9 bar / 16 bar
Vis de fixation	À six pans creux

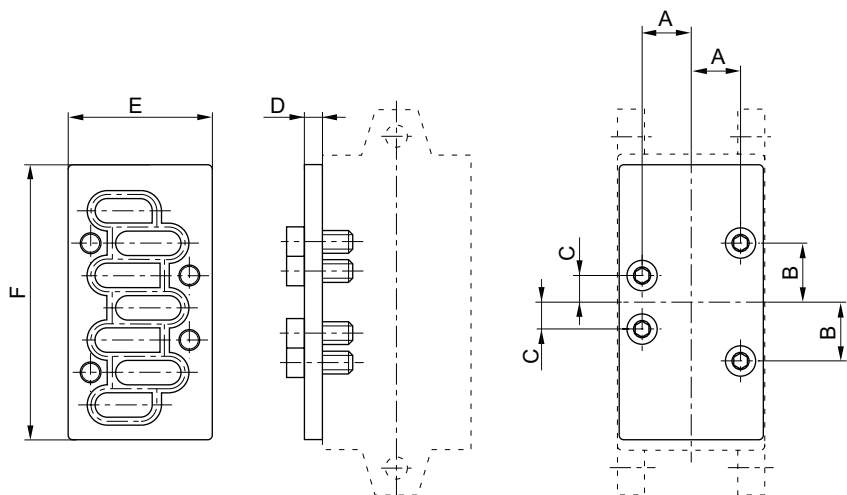
Matériaux :	
Joints	Caoutchouc nitrile (NBR)

**Remarques techniques**

- La pression de pilotage minimale min. doit être respectée, sans quoi des commutations intempestives et, le cas échéant, une panne des distributeurs sont susceptibles de se produire !
- Le point de rosée sous pression doit se situer à au moins 15 °C sous la température ambiante et la température du fluide et peut atteindre max. 3 °C.
- La teneur en huile de l'air comprimé doit rester constante tout au long de la durée de vie.
- Utilisez exclusivement les huiles autorisées par AVENTICS, voir chapitre "Informations techniques".

Type	Taille	Poids [kg]	Référence
Plaque d'obturation	ISO 1	0,072	<b>1825503282</b>
Joint ISO 1	-	-	1821015028

Livraison avec joints et vis de fixation inclus

**Dimensions**


IM0045542

Référence	ISO 1	A	B	C	D	E	F	Taille				
<b>1825503282</b>	ISO 1	14	18	9	7	42	80	ISO 1				

**ISO 5599-1, taille 1, Série 581**  
Accessoires

**Etrangleur modulaire**

▶ Norme: ISO 5599-1 ▶ Taille: ISO 1



00107463

Normes	ISO 5599-1
Températures ambiantes min. / max.	+0 °C / +80 °C
Température min./max. du fluide	+0 °C / +80 °C
Fluide	Air comprimé
Pression de service mini/maxi	0 bar / 16 bar
Matériaux :	
Embase	Aluminium
Joints	Caoutchouc nitrile (NBR)

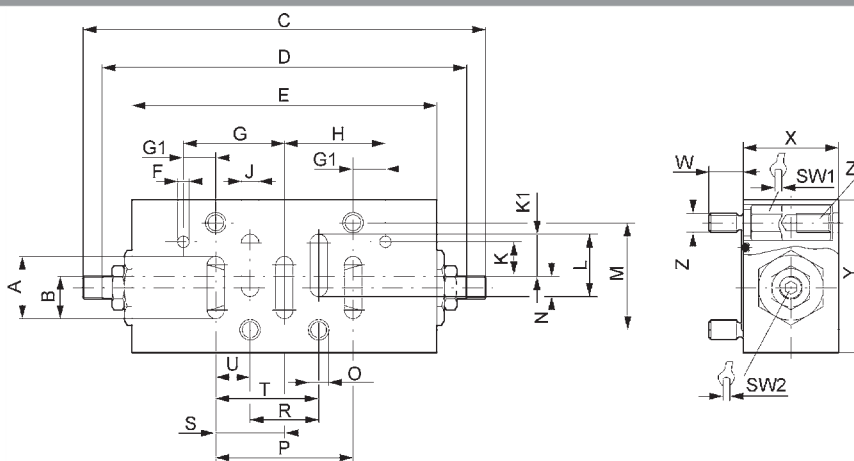
**Remarques techniques**

- La pression de pilotage minimale min. doit être respectée, sans quoi des commutations intempestives et, le cas échéant, une panne des distributeurs sont susceptibles de se produire !
- Le point de rosée sous pression doit se situer à au moins 15 °C sous la température ambiante et la température du fluide et peut atteindre max. 3 °C.
- La teneur en huile de l'air comprimé doit rester constante tout au long de la durée de vie.
- Utilisez exclusivement les huiles autorisées par AVENTICS, voir chapitre "Informations techniques".

	Taille	Poids [kg]	Référence
	ISO 1	0,255	0821201023

Livraison avec joints et vis de fixation inclus

**Dimensions**



00107465\_a

Référence	A	B	C	D	E	F	G	G1	H	J	K	K1
0821201023	16,3	11,1	105,6	95,6	80	3	26,5	8,5	26,5	4,5	9	10,8

## ISO 5599-1, taille 1, Série 581

## Accessoires

Référence	L	M	N	O	P	R	S	SW1	SW2	T	U	W
0821201023	16,3	28	5,5	5,2	36	18	18	8	3	27	9	9
Référence	X	Y	Z	Z1	Taille							
0821201023	25	40	M5	M5-9	ISO 1							

### Régulateur de pression pour fonction modulaire en hauteur

► Norme: ISO 5599-1 ► Taille: ISO 1 ► Raccordement réglé: 1, 2, 4, 2, 4

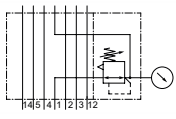
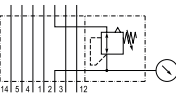
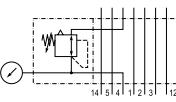
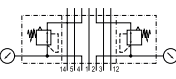


00123548

Pression de service mini/maxi	-- / 16 bar
Températures ambiantes min. / max.	+5°C / +50°C
Fluide	Air comprimé
Taille de particule max.	5 µm
Teneur en huile de l'air comprimé	0 mg/m³ - 5 mg/m³

Matériaux :	
Boîtier	Zinc
Joints	Caoutchouc butadiène

Il se peut que le produit livré diffère de l'illustration.

	Taille	Plage de réglage min./max.	Raccordement régulé	Poids	Fig.	Rem.	Référence
		[bar]		[kg]			
	ISO 1	0,5 / 12	1	1,15	Fig. 1	1)	<b>0821302048</b>
				1,19		2)	<b>0821302060</b>
	ISO 1	0,5 / 12	2	1,15	Fig. 1	1)	0821302054
				1,19		2)	0821302062
	ISO 1	0,5 / 12	4	1,15	Fig. 1	1)	0821302057
				1,19		2)	<b>0821302063</b>
	ISO 1	0,5 / 12	2, 4	1,57	Fig. 2	1)	<b>0821302051</b>
				1,61		2)	0821302061

1) Avec manomètre  
2) Avec manomètre et adaptateur  
Livraison avec joints et vis de fixation inclus  
Régulateur de pression sans adaptateur pour manomètre, ne peut pas être combiné avec les valves ISO IS12

ISO 5599-1, taille 1, Série 581  
Accessoires

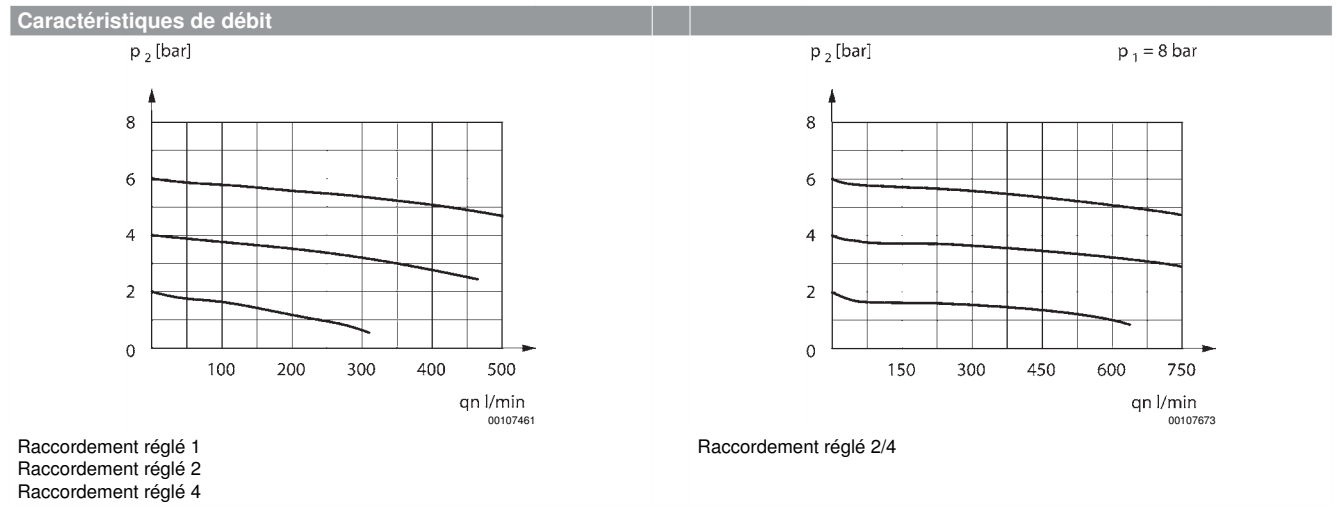
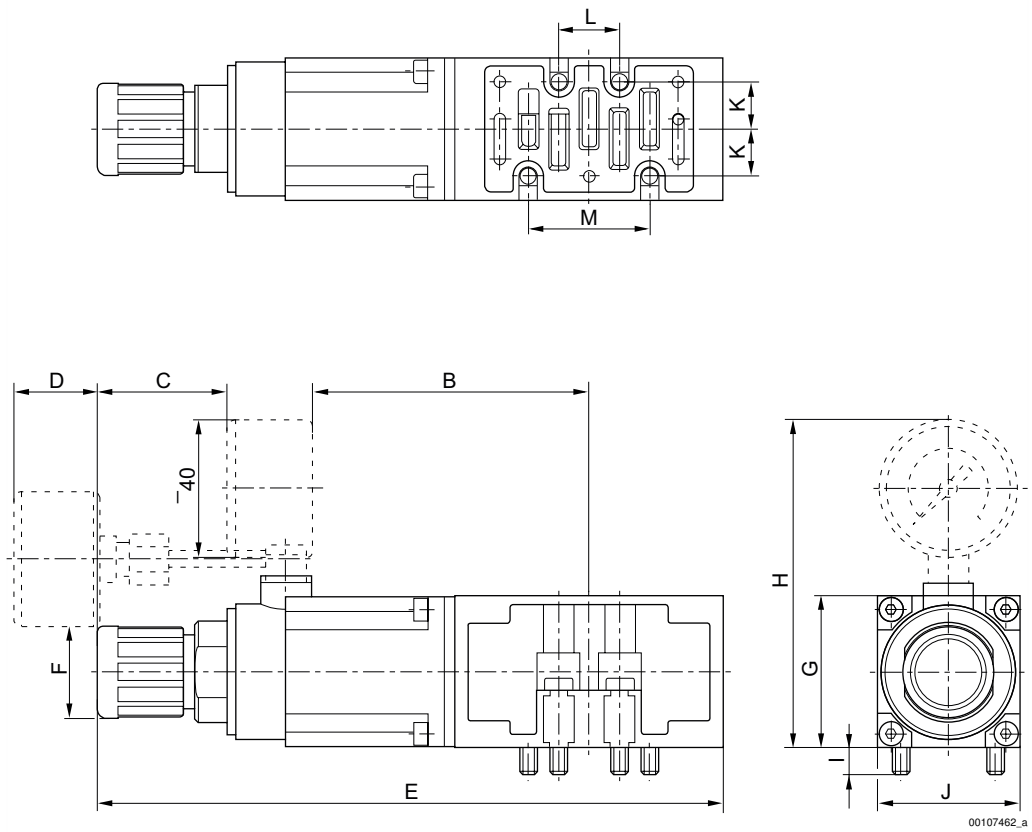


Fig. 1



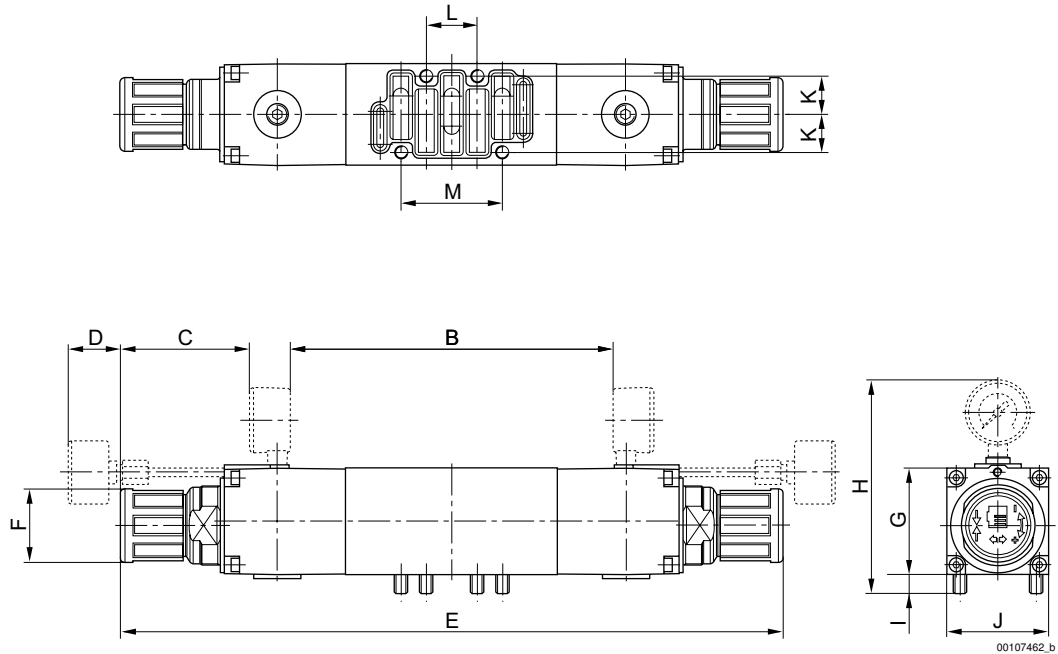
Référence	B±5	C±5	D±5	E±7	Ø F	G±5	H±5	I±2.5	J±5	K±2.5	L±2.5	M±5
<b>0821302048</b>	82	38,6	—	186	27	45	97,5	8	42,5	14	18	36
<b>0821302060</b>	—	—	25	186	27	45	97,5	8	42,5	14	18	36
0821302054	82	38,5	—	199	27	45	97,5	8	42,5	14	18	36
0821302062	—	—	25	199	27	45	97,5	8	42,5	14	18	36

Les références signalisées en gras sont disponibles départ entrepôt central en Allemagne. Pour des informations détaillées, voir Panier Catalogue pneumatique, PDF en ligne, mise à jour 2017-04-05, © AVENTICS S.à r.l., sous réserve de modifications

**ISO 5599-1, taille 1, Série 581**

## Accessoires

Fig. 2



Référence	B±5	C±5	D±5	E±7	Ø F	G±5	H±5	I±2.5	J±5	K±2.5	L±2.5	M±5
<b>0821302051</b>	164	38,6	—	292	27	45	96,5	8	42,5	14	18	36
0821302061	—	—	25	292	27	45	—	8	42,5	14	18	36

**ISO 5599-1, taille 1, série 581**
**Accessoires**
**Plaque d'adaptation**

► Norme: ISO 5599-1 ► Taille: ISO 1 - ISO 2 ► type G ► montage en batterie possible ► alimentation en pression inversée admissible



5746-141

**Normes**

Températures ambiantes min. / max.

Température min./max. du fluide

Fluide

Pression de service mini/maxi

Surface

Échappement (3,5)

ISO 5599-1, ISO 1

-20 °C / +70 °C

-20 °C / +70 °C

Air comprimé

-1 bar / 16 bar

laqué

Échappement non collecté

Raccordements coupés

**Matériaux :**

Embase

Joints

Aluminium coulé sous pression, laqué noir

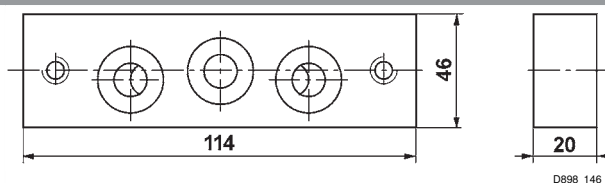
Caoutchouc nitrile (NBR)

**Remarques techniques**

- La pression de pilotage minimale min. doit être respectée, sans quoi des commutations intempestives et, le cas échéant, une panne des distributeurs sont susceptibles de se produire !
- Le point de rosée sous pression doit se situer à au moins 15 °C sous la température ambiante et la température du fluide et peut atteindre max. 3 °C.
- La teneur en huile de l'air comprimé doit rester constante tout au long de la durée de vie.
- Utilisez exclusivement les huiles autorisées par AVENTICS, voir chapitre "Informations techniques".
- La plaque d'adaptation est prévue pour la combinaison d'embases de tailles différentes dans un bloc de connexion.

Taille	Poids [kg]	Référence
ISO 1, ISO 2	0,27	<b>5802520000</b>

Livraison avec joints et vis de fixation inclus

**Dimensions**


## ISO 5599-1, taille 1, série 581

## Accessoires

## Plaque d'alimentation

▶ Norme: ISO 5599-1 ▶ Taille: ISO 1 ▶ type F ▶ alimentation en pression inversée admissible



5746-171

Normes	ISO 5599-1
Températures ambiantes min. / max.	-25°C / +70°C
Température min./max. du fluide	-25°C / +70°C
Fluide	Air comprimé
Pression de service mini/maxi	-0,95 bar / 16 bar
Vis de fixation	Hexagonal mâle
Direction raccordement pneumatique (1)	Vers le bas
Direction raccordement pneumatique (3,5)	Vers le bas
	Raccordements coupés
Matériaux :	
Embase	Aluminium
Joints	Caoutchouc nitrile (NBR)

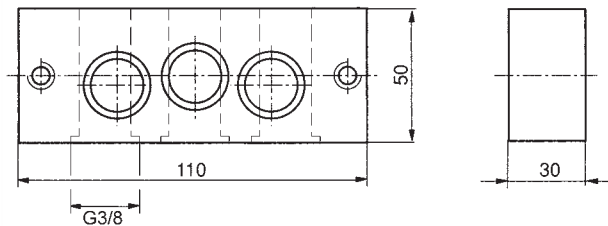
## Remarques techniques

- La pression de pilotage minimale min. doit être respectée, sans quoi des commutations intempestives et, le cas échéant, une panne des distributeurs sont susceptibles de se produire !
- Le point de rosée sous pression doit se situer à au moins 15 °C sous la température ambiante et la température du fluide et peut atteindre max. 3 °C.
- La teneur en huile de l'air comprimé doit rester constante tout au long de la durée de vie.
- Utilisez exclusivement les huiles autorisées par AVENTICS, voir chapitre "Informations techniques".

Taille	Raccordement de l'air comprimé		Poids [kg]	Référence
	Entrée	Échappement		
	[1]	[3 / 5]		
ISO 1	G 3/8	G 3/8	0,395	8985041162

Livraison avec joints et vis de fixation inclus

## Dimensions



D581\_190



**ISO 5599-1, taille 1, Série 581**  
Accessoires

**Plaque d'adaptation**

▶ Norme: ISO 5599-1 ▶ Taille: ISO 1 ▶ ISO 2 ▶ type F ▶ montage en batterie possible ▶ alimentation en pression inversée admissible

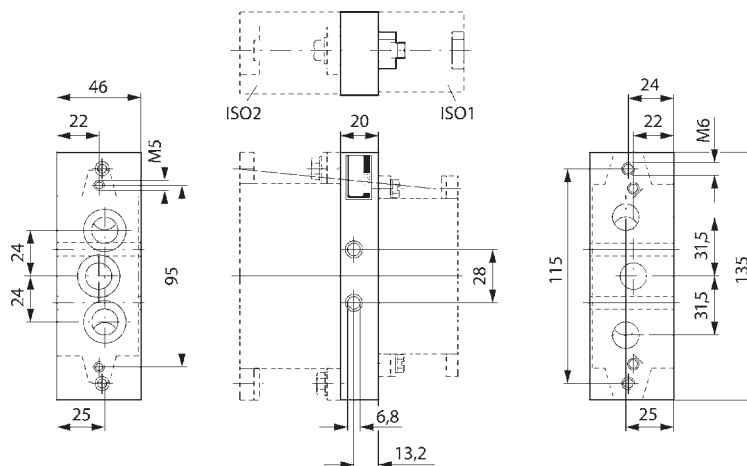


Normes	ISO 5599-1
Températures ambiantes min. / max.	-15°C / +70°C
Température min./max. du fluide	-15°C / +80°C
Fluide	Air comprimé
Pression de service mini/maxi	-0,95 bar / 16 bar
Vis de fixation	Hexagonal mâle
Échappement (3,5)	Échappement non collecté
	Raccordements coupés
Matériaux :	
Boîtier	Aluminium
Embase	Aluminium
Joints	Caoutchouc nitrile (NBR)

**Remarques techniques**

- La pression de pilotage minimale min. doit être respectée, sans quoi des commutations intempestives et, le cas échéant, une panne des distributeurs sont susceptibles de se produire !
- Le point de rosée sous pression doit se situer à au moins 15 °C sous la température ambiante et la température du fluide et peut atteindre max. 3 °C.
- La teneur en huile de l'air comprimé doit rester constante tout au long de la durée de vie.
- Utilisez exclusivement les huiles autorisées par AVENTICS, voir chapitre "Informations techniques".

Taille	Poids [kg]	Référence
ISO 1 ▶ ISO 2	0,295	<b>1825503164</b>



00107450

## ISO 5599-1, taille 1, Série 581

## Accessoires

## Plaque d'adaptation

- ▶ Norme: ISO 5599-1 ▶ Taille: ISO 1 ▶ ISO 3 - ISO 2 ▶ ISO 3 ▶ type F ▶ montage en batterie possible  
▶ alimentation en pression inversée admissible



Normes	ISO 5599-1
Températures ambiantes min. / max.	-15 °C / +70 °C
Température min./max. du fluide	-15 °C / +80 °C
Fluide	Air comprimé
Pression de service mini/maxi	-0,95 bar / 16 bar
Vis de fixation	Hexagonal mâle
Échappement (3,5)	Échappement non collecté Raccordements coupés
Matériaux :	
Boîtier	Aluminium
Embase	Aluminium
Joints	Caoutchouc nitrile (NBR)

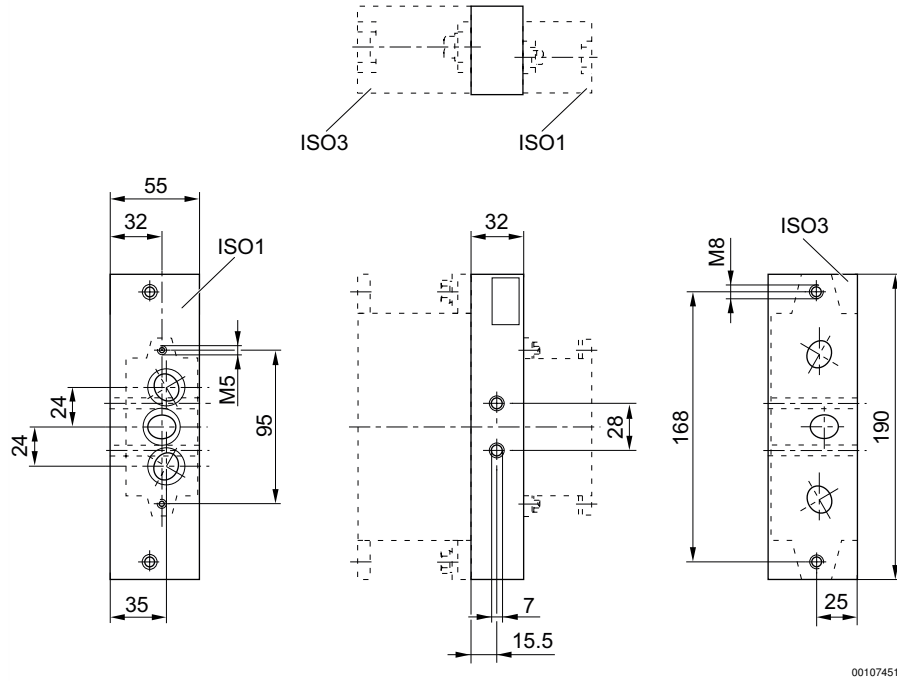
## Remarques techniques

- La pression de pilotage minimale min. doit être respectée, sans quoi des commutations intempestives et, le cas échéant, une panne des distributeurs sont susceptibles de se produire !
- Le point de rosée sous pression doit se situer à au moins 15 °C sous la température ambiante et la température du fluide et peut atteindre max. 3 °C.
- La teneur en huile de l'air comprimé doit rester constante tout au long de la durée de vie.
- Utilisez exclusivement les huiles autorisées par AVENTICS, voir chapitre "Informations techniques".

Taille	Poids [kg]	Fig.	Référence
ISO 1 ▶ ISO 3	0,825	Fig. 1	<b>1825503166</b>
ISO 2 ▶ ISO 3	0,79	Fig. 2	1825503165

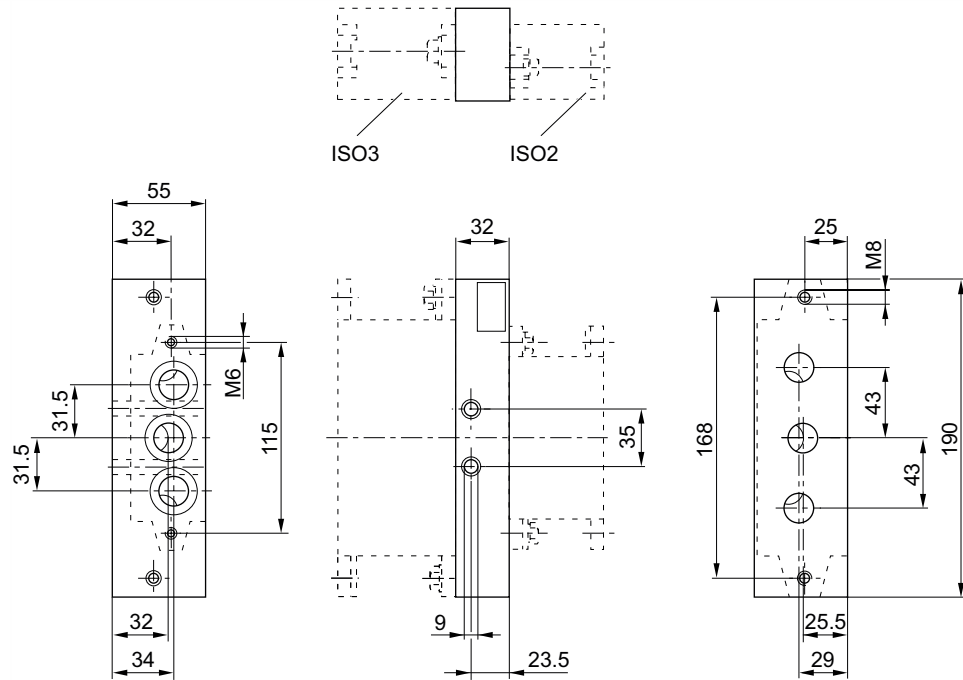
**ISO 5599-1, taille 1, Série 581**  
Accessoires

Fig. 1



00107451

Fig. 2



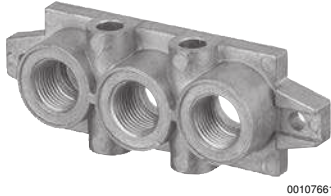
00107452

## ISO 5599-1, taille 1, Série 581

## Accessoires

## Embases pour plaque d'adaptation

► Norme: ISO 5599-1 ► Taille: ISO 1 - ISO 2 ► type F ► montage en batterie possible ► alimentation en pression inversée admissible



00107661

## Normes

Températures ambiantes min. / max.

Température min./max. du fluide

Fluide

Pression de service mini/maxi

Vis de fixation

Direction raccordement  
pneumatique (1)Direction raccordement  
pneumatique (3,5)

Échappement (3,5)

ISO 5599-1

-15 °C / +70 °C

-15 °C / +80 °C

Air comprimé

-0,95 bar / 16 bar

Hexagonal mâle

Sur un côté

Sur un côté

Avec échappement (3/5) collecté

Raccordements coupés

## Matériaux :

Embase

Joints

Aluminium coulé sous pression

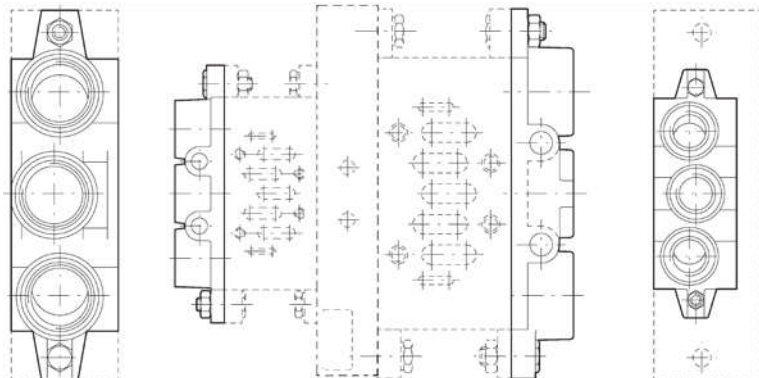
Caoutchouc nitrile (NBR)

## Remarques techniques

- La pression de pilotage minimale min. doit être respectée, sans quoi des commutations intempestives et, le cas échéant, une panne des distributeurs sont susceptibles de se produire !
- Le point de rosée sous pression doit se situer à au moins 15 °C sous la température ambiante et la température du fluide et peut atteindre max. 3 °C.
- La teneur en huile de l'air comprimé doit rester constante tout au long de la durée de vie.
- Utilisez exclusivement les huiles autorisées par AVENTICS, voir chapitre "Informations techniques".

Taille	Poids [kg]	Référence
ISO 1, ISO 2	0,255	1825503244

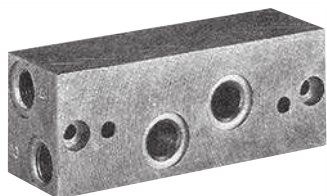
Fourniture : 2 plaques terminales de taille différente, incluant joint et vis de fixation



00107457\_a

**ISO 5599-1, taille 1, Série 581**
**Accessoires**
**Embase d'angle**

▶ Norme: ISO 5599-1 ▶ Taille: ISO 1 ▶ type F ▶ Sortie raccord d'air comprimé: G 1/4



P581\_185

Normes	ISO 5599-1
Températures ambiantes min. / max.	-15°C / +80°C
Température min./max. du fluide	-15°C / +80°C
Fluide	Air comprimé
Pression de service mini/maxi	0 bar / 10 bar
Vis de fixation	À six pans creux
Direction raccordement pneumatique (2,4)	Sur un côté
Matériaux :	
Embase	Aluminium
Joints	Caoutchouc nitrile (NBR)

**Remarques techniques**

- La pression de pilotage minimale min. doit être respectée, sans quoi des commutations intempestives et, le cas échéant, une panne des distributeurs sont susceptibles de se produire !
- Le point de rosée sous pression doit se situer à au moins 15 °C sous la température ambiante et la température du fluide et peut atteindre max. 3 °C.
- La teneur en huile de l'air comprimé doit rester constante tout au long de la durée de vie.
- Utilisez exclusivement les huiles autorisées par AVENTICS, voir chapitre "Informations techniques".

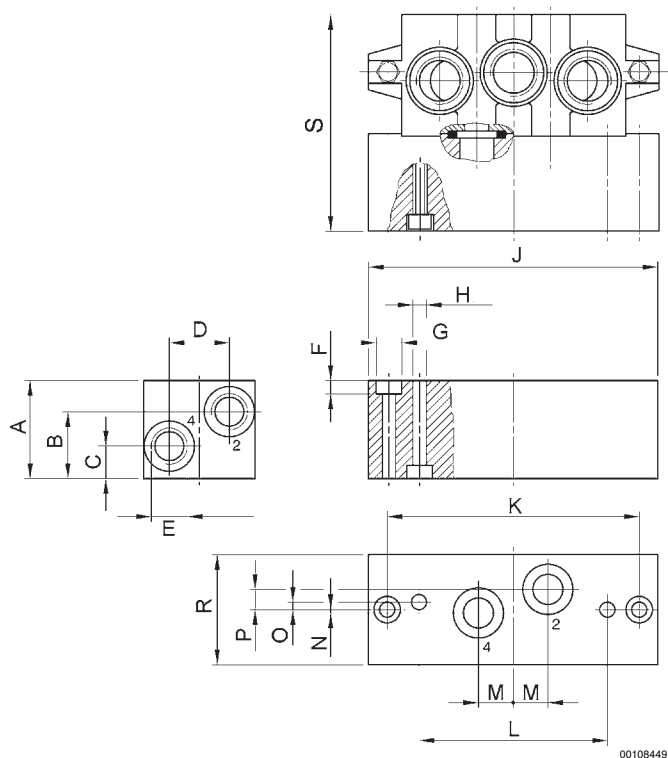
Taille	Raccordement de l'air comprimé	Poids	Rem.	Référence
	<b>Sortie</b>			
	[2 / 4]	[kg]		
ISO 1	G 1/4	0,413	-	1825503170
		0,401	1)	1825503324

1) Avec raccord à vis pour interrupteur de pression différentielle

## ISO 5599-1, taille 1, Série 581

## Accessoires

## Dimensions



00108449

Référence	A	B	C	D	E	F	G	H	J	K	L	M
1825503170	37	25	12	22	G 1/4	5,7	Ø 10	Ø 5,5	110	95	71	13
1825503324	37	25	12	22	G 1/4	5,7	Ø 10	Ø 5,5	110	95	71	13
Référence	N	O	P	R	S	Taille						
1825503170	1,5	3	7,5	42	81	ISO 1						
1825503324	1,5	3	7,5	42	81	ISO 1						

Systèmes de distributeurs ▶ Systèmes de distributeur selon la norme

**ISO 5599-1, taille 1, Série 581**  
Accessoires

**Plaque d'alimentation**

▶ Norme: ISO 5599-1 ▶ Taille: ISO 1 ▶ type F ▶ alimentation en pression inversée admissible



5746-171

Normes	ISO 5599-1
Températures ambiantes min. / max.	-25 °C / +70 °C
Température min./max. du fluide	-25 °C / +70 °C
Fluide	Air comprimé
Pression de service mini/maxi	-0,95 bar / 16 bar
Vis de fixation	Hexagonal mâle
Direction raccordement pneumatique (1)	Vers le bas
Direction raccordement pneumatique (3,5)	Vers le bas
	Raccordements coupés
Matériaux :	
Embase	Aluminium
Joints	Caoutchouc nitrile (NBR)

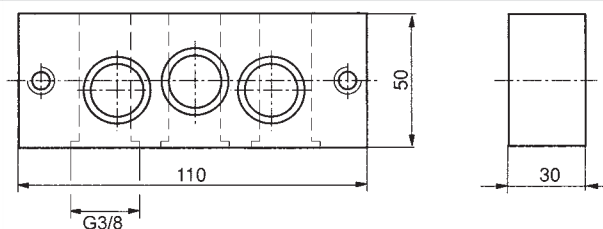
**Remarques techniques**

- La pression de pilotage minimale min. doit être respectée, sans quoi des commutations intempestives et, le cas échéant, une panne des distributeurs sont susceptibles de se produire !
- Le point de rosée sous pression doit se situer à au moins 15 °C sous la température ambiante et la température du fluide et peut atteindre max. 3 °C.
- La teneur en huile de l'air comprimé doit rester constante tout au long de la durée de vie.
- Utilisez exclusivement les huiles autorisées par AVENTICS, voir chapitre "Informations techniques".

Taille	Raccordement de l'air comprimé		Poids [kg]	Référence
	Entrée	Échappement		
	[1]	[3 / 5]		
ISO 1	G 3/8	G 3/8	0,395	8985041162

Livraison avec joints et vis de fixation inclus

**Dimensions**



D581\_190

**ISO 5599-1, taille 1, Série 581**

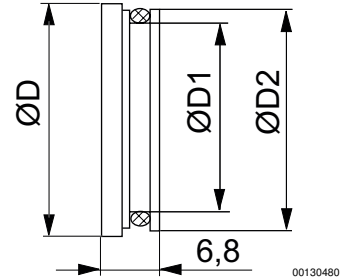
## Accessoires

**Obturbateur**

▶ type F ▶ Taille:ISO 1



00106827



00130480

Référence	Taille	Type	Ø D	Ø D1	Ø D2
<b>1820220021</b>	ISO 1	Obturbateur, ISO 1	16,6	11,8	15,8

Référence	Norme	Température ambiante mini./maxi. [°C]	Matériau	Matériau Joint	Poids [kg]
<b>1820220021</b>	ISO 5599-1	-15 / 80	Aluminium	Caoutchouc nitrile (NBR)	0,008

**Accessoires, Pour plaques intermédiaires**

▶ type F ▶ Taille:ISO 1



00136404

Référence	Taille	Type	Norme	Quantité commandée [Pcs.]
<b>1827009767</b>	ISO 1	Vis de fixation	ISO 5599-1	10
<b>R412000918</b>	ISO 1	Joint torique, Ø 17 mm, 12x2,62	ISO 5599-1	50



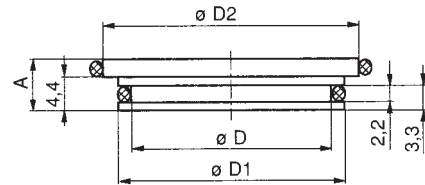
**ISO 5599-1, taille 1, Série 581**  
Accessoires

**Obturbateur, Embases ISO 5599-1**

▶ type F ▶ Taille:ISO 1 - ISO 3



P581\_191



D581\_192

Référence	Taille	A	D	D1	D2	Norme
<b>8985049012</b>	ISO 1	6,2	12,2	14,8	16,5	ISO 5599-1
8985049022	ISO 2	6,2	15,7	18,3	23	ISO 5599-1
8985049032	ISO 3	6,9	25,1	27,7	30	ISO 5599-1

Référence	Température ambiante mini./maxi. [°C]	Matériau	Matériau Joint					
<b>8985049012</b>	-25 / 70	Laiton	Caoutchouc nitrile (NBR)					
8985049022	-25 / 70	Laiton	Caoutchouc nitrile (NBR)					
8985049032	-25 / 70	Laiton	Caoutchouc nitrile (NBR)					

Selon VDMA 24 345, forme C/D

## ISO 5599-1, taille 1, série 581

## Accessoires

## Plaque d'alimentation

▶ Norme: ISO 5599-1 ▶ Taille: ISO 1 ▶ type H ▶ montage en batterie possible ▶ Principe de plaques



00107433

Normes	ISO 5599-1, ISO 1
Fluide	Air comprimé
Pression de service mini/maxi	1 bar / 10 bar
Entraxe	30 mm
Vis de fixation	À six pans creux
Direction raccordement pneumatique (1)	Vers le haut
Échappement (3,5)	Avec échappement (3/5) collecté
Matériaux :	
Boîtier	Aluminium
Embase	Aluminium
Joints	Caoutchouc nitrile (NBR)

## Remarques techniques

- La pression de pilotage minimale min. doit être respectée, sans quoi des commutations intempestives et, le cas échéant, une panne des distributeurs sont susceptibles de se produire !
- Le point de rosée sous pression doit se situer à au moins 15 °C sous la température ambiante et la température du fluide et peut atteindre max. 3 °C.
- La teneur en huile de l'air comprimé doit rester constante tout au long de la durée de vie.
- Utilisez exclusivement les huiles autorisées par AVENTICS, voir chapitre "Informations techniques".

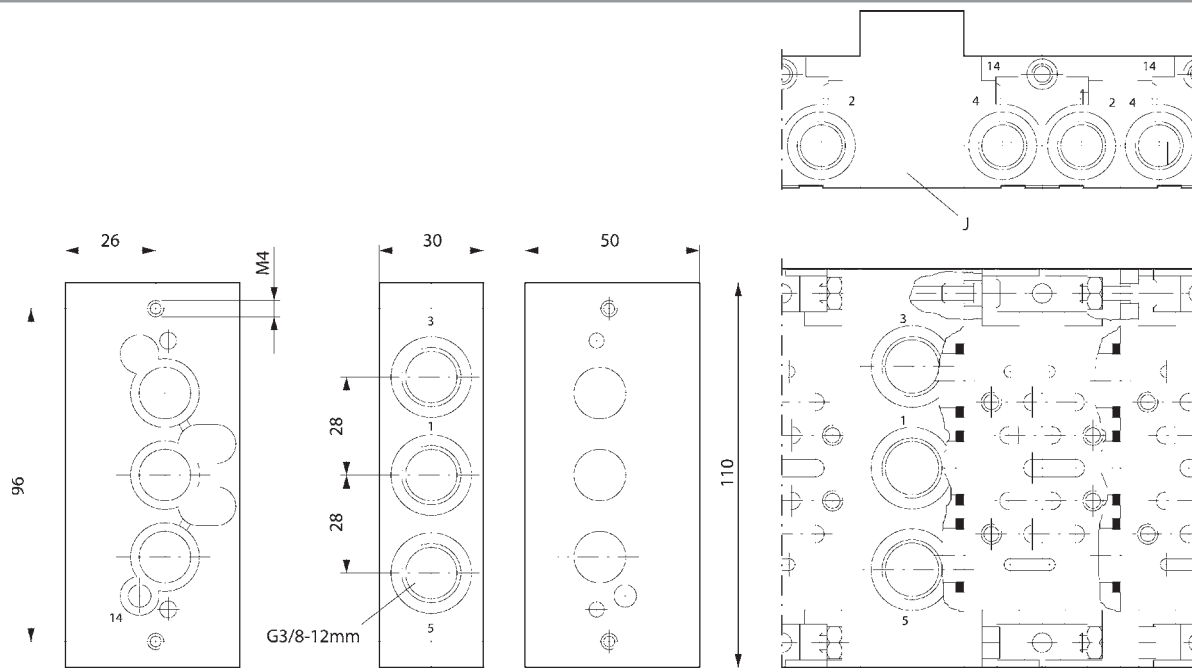
Taille	Raccordement de l'air comprimé		Poids	Référence
	Entrée	Échappement		
	[1]	[3 / 5]	[kg]	
ISO 1	G 3/8	G 3/8	0,22	1825503314

Livraison avec joints et vis de fixation inclus

**ISO 5599-1, taille 1, série 581**

Accessoires

**Dimensions**



00107446

**Joint profilé pour plaque d'alimentation**

▶ type H



21486

Fig. 2

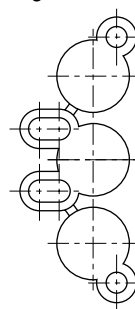
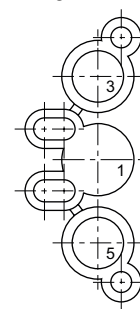


Fig. 1



21281

Référence	Type	Norme	Température ambiante mini./maxi. [°C]	Matériau Joint
<b>1821015047</b>	Joint profilé, séparer canal 1, relier canaux 5 et 3	ISO 5599-1	-20 / 70	Caoutchouc nitrile (NBR)
<b>1821015043</b>	Joint profilé, séparer canaux 1, 3 et 5	ISO 5599-1	-20 / 70	Caoutchouc nitrile (NBR)

**ISO 5599-1, taille 1, série 581**
**Accessoires**

Référence	Poids [kg]	Quantité commandée [Pcs.]	Fig.									
<b>1821015047</b>	0,004	1	Fig. 1									
<b>1821015043</b>	0,01	1	Fig. 2									

---

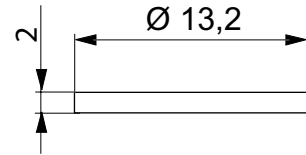
**ISO 5599-1, taille 1, série 581**  
Accessoires

**Kit pour séparation**

▶ type K ▶ Taille:ISO 1



P581\_033\_1



23426

Référence	Taille	*	Norme	Température ambiante mini./maxi. [°C]
5801880000	ISO 1	a	ISO 5599-1	-20 / 70

Référence	Matériau	Poids [kg]										
5801880000	Laiton	0,012										

Livraison sous forme de set en 3 parties

\* Les bouchons de séparation marqués des lettres a à d peuvent être immédiatement montés sur chaque côté de la plaque intermédiaire marqué de la lettre correspondante.

AVENTICS GmbH  
Ulmer Straße 4  
30880 Laatzen, GERMANY  
Phone +49 511 2136-0  
Fax +49 511 2136-269  
www.aventics.com  
info@aventics.com

D'autres adresses sont également  
disponibles sur notre site Internet:  
www.aventics.com/contact

# AVENTICS<sup>®</sup>



Employer les produits AVENTICS représentés uniquement dans le domaine industriel. Lire attentivement et complètement la documentation relative au produit avant toute utilisation. Respecter les directives et les lois en vigueur dans le pays d'exploitation. En cas d'intégration du produit dans des applications, respecter les indications du fabricant de l'installation afin de garantir une utilisation sûre des produits. Les indications données servent exclusivement à la description du produit. Il ne peut être déduit de nos indications aucune déclaration quant aux propriétés précises ou à l'adaptation du produit en vue d'une application précise. Ces indications ne dispensent pas l'utilisateur d'une vérification personnelle. Il convient de tenir compte du fait que les produits sont soumis à un processus naturel d'usure et de vieillissement.

05-04-2017

Un exemple de configuration est représenté sur la page de titre. Le produit livré peut donc différer de l'illustration. Sous réserve de modifications. © AVENTICS S.à r.l., y compris en cas de dépôt d'une demande de droit de propriété industrielle. Tout pouvoir de disposition, tel que le droit de reproduction et de transfert, détenu par Aventics. Version PDF